

SPECYFIKACJA TECHNICZNA WYKONANIA I ODBIORU ROBÓT BUDOWLANYCH

Inwestycja: „ZAGOSPODAROWANIE TERENU BYŁEJ STRAŻY POŻARNEJ NA WYSPIE KARSIBÓR W ŚWINOUJŚCIU”

**Inwestor:
Gmina Miasto Świnoujście
ul. Wojska Polskiego 1/5
72-600 Świnoujście**

**OPRACOWANIE:
MAPLE Sp. z o.o.
Al. Korfantego 76
14-161 Katowice**

SZCZECIN marzec 2019

Spis treści:

ST.00.00.00 WYMAGANIA OGÓLNE.....	3
SZCZEGÓŁOWA SPECYFIKACJA WYKONANIA I ODBIORU ROBÓT BUDOWLANYCH	22
ST.01.00.00 ROBOTY BUDOWLANE	22
ST.01.01.00 ROBOTY PRZYGOTOWAWCZE I ROZBIÓRKOWE.....	23
ST.01.02.01 BETONOWANIE - BETONOWANIE KONSTRUKCJI BETONOWYCH I ŻELBETOWYCH	36
ST.01.02.02 BETONOWANIE – ZBROJENIE KONSTRUKCJI ŻELBETOWYCH	59
ST.01.03.00 KONSTRUKCJE STALOWE.....	68
ST.03.00.00 ZAGOSPODAROWANIE TERENU	76
ST.03.01.00 MAŁA ARCHITEKTURA.....	99
ST.05.00.00 INSTALACJE ELEKTRYCZNE	107
ST.05.01.00 INSTALACJA OŚWIETLENIA ZEWNĘTRZNEGO	108

Specyfikacja została sporządzona w systemie SEKOSPEC na podstawie standardowej specyfikacji technicznej opracowanej przez OWEOB Promocja Sp. z o.o.

Wykorzystanie treści niniejszej specyfikacji technicznej dozwolone jest wyłącznie do przygotowania dokumentacji budowlanej. Kopiowanie, przedrukowywanie i rozpowszechnianie całości lub fragmentów niniejszej publikacji w celach komercyjnych zabronione.

ST.00.00.00 WYMAGANIA OGÓLNE

1. WSTĘP

1.1. Przedmiot ST

Przedmiotem niniejszej specyfikacji technicznej (ST) są wymagania ogólne dotyczące wykonania i odbioru robót budowlanych w zakresie „ZAGOSPODAROWANIE TERENU PO BYŁEJ STRAŻY POŻARNEJ NA WYSPIE KARSIBÓR W ŚWINOUJŚCIU”

W skład obszaru objętego przedsięwzięciem wchodzi następujące działki:

- 59/1, 59/2,30 obręb 0019 Karsibór oraz 314 obręb 0015 Karsibór

Obszar działek łądowych objęty jest w całości miejscowym planem zagospodarowania przestrzennego i zalicza się do terenu elementarnego TT.VI B.09.

W ramach inwestycji planowane są prace polegające na:

ROZBIÓRKI:

- rozbiórce ogrodzenia oraz elementów nawierzchni

BUDOWA:

- budowie wiaty piknikowej
- nawierzchni postojowej z kostki betonowej
- nawierzchni mineralno - żywicznej- pod wiatę i ognisko
- uporządkowaniu pozostałych, istniejących nawierzchni trawiastych

INFRASTRUKTURA TECHNICZNA

- budowie przyłącza elektroenergetycznego – przyłączenia obiektu wiaty do istniejącej sieci elektroenergetycznej,
- budowie oświetlenia terenu,

MAŁA ARCHITEKTURA

- zakupie i montażu elementów małej architektury: ławek, leżaków, koszy na śmieci, stojaków na rowery

ZIELEŃ

- uporządkowaniu pozostawianych, istniejących nawierzchni trawiastych,
- zasiewie odpowiedniej mieszanki traw na wzmocnionej nawierzchni żwirowo-humusowej,

Lokalizacja:

Teren objęty inwestycją to obszar po byłej jednostce OSP zlokalizowany u zbiegu ulic Ogrodowej i 1 maja.

Obszar ten jest ogólnodostępny bez szczególnego zagospodarowania.

pow. terenu objęta opracowaniem (suma)	ok. 867m ²
projektowane elementy zagospodarowania terenu:	
pow. zieleni niskiej	ok. 335m ²
pow. zabudowy – wiaty piknikowa	ok. 45m ²
pow. chodnika (szer. ok. 1,5m)	ok. 44m ²
pow. mineralno - żywiczna	ok. 209m ²
pow. placu zabaw	ok. 41m ²
pow. utwardzona ciąg pieszy	ok. 150m ²
pow. miejsc postojowych	ok. 43m ²

1.2. Zakres stosowania ST

Specyfikacja techniczna (ST) stanowi dokument przetargowy i kontraktowy przy zleceniu i realizacji robót wymienionych w pkt. 1.1.

Odstępstwa od wymagań podanych w niniejszej specyfikacji mogą mieć miejsce tylko w przypadkach małych prostych robót i konstrukcji drugorzędnych o niewielkim znaczeniu, dla których istnieje pewność, że podstawowe wymagania będą spełnione przy zastosowaniu metod wykonania na podstawie doświadczenia i przy przestrzeganiu zasad sztuki budowlanej.

1.3. Zakres robót objętych ST

Ustalenia zawarte w niniejszej specyfikacji obejmują wymagania ogólne, wspólne dla robót objętych specyfikacjami technicznymi (ST) i szczegółowymi specyfikacjami technicznymi (SST)

1.4. Określenia podstawowe

Ilekcio w ST jest mowa o:

- Obieckie budowlanym – naleŹy przez to rozumieć:
 - o budynek wraz z instalacjami i urzadzzeniami technicznymi,
 - o budowle stanowiącą całość techniczno-użytkową wraz z instalacjami i urzadzzeniami,
 - o obiekt małej architektury;
- budowli – naleŹy przez to rozumieć kaŹdy obiekt budowlany nie będuący budynkiem lub obiektem małej architektury, jak: lotniska, drogi, linie kolejowe, mosty, estakady, tunele, sieci techniczne, wolno stojące maszty antenowe, wolno stojące trwale związane z gruntem urzadzzenia reklamowe, budowle ziemne, obronne (fortyfikacje), ochronne, hydrotechniczne, zbiorniki, wolno stojące instalacje przemysłowe lub urzadzzenia techniczne, oczyszczalnie ścieków, składowiska odpadów, stacje uzdatniania wody, konstrukcje oporowe, nadziemne i podziemne przejścia dla pieszych, sieci uzbrojenia terenu, budowle sportowe, cmentarze, pomniki, a także części budowlane urzadzzeń technicznych (kotłów, pieców przemysłowych i innych urzadzzeń) oraz fundamenty pod maszyny i urzadzzenia, jako odrębne pod względem technicznym części przedmiotów składających się na całość użytkową.
- obiekcie małej architektury – naleŹy przez to rozumieć niewielkie obiekty, a w szczególności:
 - o kultu religijnego, jak: kapliczki, krzyŹe przydroŹne, figury,
 - o posągi, wodotryski i inne obiekty architektury ogrodowej,
 - o użytkowe służące rekreacji codziennej i utrzymaniu porzadzku, jak: piaskownice, huštawki, drabinki,
 - o śmietniki.
- tymczasowym obiekcie budowlanym – naleŹy przez to rozumieć obiekt budowlany przeznaczony do czasowego użytkowania w okresie krótszym od jego trwałości technicznej, przewidziany do przeniesienia w inne miejsce lub rozbiórki, a także obiekt budowlany nie połączony trwale z gruntem, jak: strzelnice, kioski uliczne, pawilony sprzedaŹy ulicznej i wystawowe, przekrycia namiotowe i powłoki pneumatyczne, urzadzzenia rozrywkowe, barakowozy, obiekty kontenerowe.
- budowie – naleŹy przez to rozumieć wykonanie obiektu budowlanego w określonym miejscu, a także odbudowę, rozbudowę, nadbudowę obiektu budowlanego.
- robotach budowlanych – naleŹy przez to rozumieć budowę, a także prace polegające na przebudowie, montażu, remoncie lub rozbiórce obiektu budowlanego.
- urzadzzeniach budowlanych – naleŹy przez to rozumieć urzadzzenia techniczne związane z obiektem budowlanym zapewniające możliwość użytkowania obiektu zgodnie z jego przeznaczeniem, jak przyłącza i urzadzzenia instalacyjne, w tym służące oczyszczaniu lub gromadzeniu ścieków, a także przejazdy, ogrodzenia, place postojowe i place pod śmietniki.
- terenie budowy – naleŹy przez to rozumieć przestrzeń, w której prowadzone są roboty budowlane wraz z przestrzenią zajmowaną przez urzadzzenia zaplecza budowy.
- prawie do dysponowania nieruchomością na cele budowlane – naleŹy przez to rozumieć tytuł prawny wynikający z prawa własności, użytkowania wieczystego, zarzadzdu, ograniczonego prawa rzeczowego albo stosunku zobowiązaniowego, przewidującego uprawnienia do wykonywania robót budowlanych.
- pozwoleniu na budowę – naleŹy przez to rozumieć decyzję administracyjną zezwalającą na rozpoczęcie i prowadzenie budowy lub wykonywanie robót budowlanych innych niż budowa obiektu budowlanego.
- dokumentacji budowy – naleŹy przez to rozumieć pozwolenie na budowę wraz z załączonym projektem budowlanym, dziennik budowy, protokoły odbiorów częściowych i końcowych, w miarę potrzeby, rysunki i opisy służące realizacji obiektu, operaty geodezyjne i książkę obmiarów, a w przypadku realizacji obiektów metodą montażu – także dziennik montażu.
- dokumentacji powykonawczej – naleŹy przez to rozumieć dokumentację budowy z naniesionymi zmianami dokonanymi w toku wykonywania robót oraz geodezyjnymi pomiarami powykonawczymi.
- terenie zamkniętym – naleŹy przez to rozumieć teren zamknięty, o którym mowa w przepisach prawa geodezyjnego i kartograficznego:

- obronności lub bezpieczeństwa państwa, będący w dyspozycji jednostek organizacyjnych podległych Ministrowi Obrony Narodowej, Ministrowi Spraw Wewnętrznych i Administracji oraz Ministrowi Spraw Zagranicznych,
- bezpośredniego wydobywania kopaliny ze złoża, będący w dyspozycji zakładu górniczego.
- aprobacie technicznej – należy przez to rozumieć pozytywną ocenę techniczną wyrobu, stwierdzającą jego przydatność do stosowania w budownictwie.
- właściwym organie – należy przez to rozumieć organ nadzoru architektoniczno-budowlanego lub organ specjalistycznego nadzoru budowlanego, stosownie do ich właściwości określonych w rozdziale 8.
- wyrobie budowlanym – należy przez to rozumieć wyrób w rozumieniu przepisów o ocenie zgodności, wytworzony w celu wbudowania, wmontowania, zainstalowania lub zastosowania w sposób trwały w obiekcie budowlanym, wprowadzany do obrotu jako wyrób pojedynczy lub jako zestaw wyrobów do stosowania we wzajemnym połączeniu stanowiącym integralną całość użytkową.
- organie samorządu zawodowego – należy przez to rozumieć organy określone w ustawie z dnia 15 grudnia 2000 r. o samorządach zawodowych architektów, inżynierów budownictwa oraz urbanistów (Dz. U. z 2001 r. Nr 5, poz. 42 z późn. zm.).
- obszarze oddziaływania obiektu – należy przez to rozumieć teren wyznaczony w otoczeniu budowlanym na podstawie przepisów odrębnych, wprowadzających związane z tym obiektem ograniczenia w zagospodarowaniu tego terenu.
- opłacie – należy przez to rozumieć kwotę należności wnoszoną przez zobowiązanego za określone ustawą obowiązkowe kontrole dokonywane przez właściwy organ.
- drodze tymczasowej (montażowej) – należy przez to rozumieć drogę specjalnie przygotowaną, przeznaczoną do ruchu pojazdów obsługujących roboty budowlane na czas ich wykonywania, przewidzianą do usunięcia po ich zakończeniu.
- dzienniku budowy – należy przez to rozumieć dziennik wydany przez właściwy organ zgodnie z obowiązującymi przepisami, stanowiący urzędowy dokument przebiegu robót budowlanych oraz zdarzeń i okoliczności zachodzących w czasie wykonywania robót.
- kierowniku budowy – osoba wyznaczona przez Wykonawcę robót, upoważniona do kierowania robotami i do występowania w jego imieniu w sprawach realizacji kontraktu, ponosząca ustawową odpowiedzialność za prowadzoną budowę.
- rejestrze obmiarów – należy przez to rozumieć – akceptowaną przez Inspektora nadzoru książkę z ponumerowanymi stronami, służącą do wpisywania przez Wykonawcę obmiaru dokonanych robót w formie wyliczeń, szkiców i ewentualnie dodatkowych załączników. Wpisy w rejestrze obmiarów podlegają potwierdzeniu przez Inspektora nadzoru budowlanego.
- laboratorium – należy przez to rozumieć laboratorium jednostki naukowej, zamawiającego, wykonawcy lub inne laboratorium badawcze zaakceptowane przez Zamawiającego, niezbędne do przeprowadzania niezbędnych badań i prób związanych z oceną jakości stosowanych wyrobów budowlanych oraz rodzajów prowadzonych robót.
- materiałach – należy przez to rozumieć wszelkie materiały naturalne i wytwarzane jak również różne tworzywa i wyroby niezbędne do wykonania robót, zgodnie z dokumentacją projektową i specyfikacjami technicznymi zaakceptowane przez Inspektora nadzoru.
- odpowiedniej zgodności – należy przez to rozumieć zgodność wykonanych robót dopuszczalnymi tolerancjami, a jeśli granice tolerancji nie zostały określone – z przeciętnymi tolerancjami przyjmowanymi zwyczajowo dla danego rodzaju robót budowlanych.
- poleceniu Inspektora nadzoru – należy przez to rozumieć wszelkie polecenia przekazane Wykonawcy przez Inspektora nadzoru w formie pisemnej dotyczące sposobu realizacji robót lub innych spraw związanych z prowadzeniem budowy.
- projektancie – należy przez to rozumieć uprawnioną osobę prawną lub fizyczną będącą autorem dokumentacji projektowej.
- rekultywacji – należy przez to rozumieć roboty mające na celu uporządkowanie i przywrócenie pierwotnych funkcji terenu naruszonego w czasie realizacji budowy lub robót budowlanych.
- części obiektu lub etapie wykonania – należy przez to rozumieć część obiektu budowlanego zdolną do spełniania przewidywanych funkcji techniczno-użytkowych i możliwą do odebrania i przekazania do eksploatacji.
- ustaleniach technicznych – należy przez to rozumieć ustalenia podane w normach, aprobatach technicznych i szczegółowych specyfikacjach technicznych.

- grupach, klasach, kategoriach robót – należy przez to rozumieć grupy, klasy, kategorie określone w rozporządzeniu nr 2195/2002 z dnia 5 listopada 2002 r. w sprawie Wspólnego Słownika Zamówień (Dz. Urz. L 340 z 16.12.2002 r., z późn. zm.).
- inspektorze nadzoru inwestorskiego – osoba posiadająca odpowiednie wykształcenie techniczne i praktykę zawodową oraz uprawnienia budowlane, wykonująca samodzielne funkcje techniczne w budownictwie, której Zamawiający powierza nadzór nad budową obiektu budowlanego. Reprezentuje on interesy inwestora na budowie i wykonuje bieżącą kontrolę jakości i ilości wykonanych robót, bierze udział w sprawdzianach i odbiorach robót zakrywanych i zanikających, badaniu i odbiorze instalacji oraz urządzeń technicznych, jak również przy odbiorze gotowego obiektu.
- instrukcji technicznej obsługi (eksploatacji) – opracowana przez projektanta lub dostawcę urządzeń technicznych i maszyn, określająca rodzaje i kolejność lub współzależność czynności obsługi, przeglądów i zabiegów konserwacyjnych, warunkujących ich efektywne i bezpieczne użytkowanie. Instrukcja techniczna obsługi (eksploatacji) jest również składnikiem dokumentacji powykonawczej obiektu budowlanego.
- istotnych wymaganiach – oznaczają wymagania dotyczące bezpieczeństwa, zdrowia i pewnych innych aspektów interesu wspólnego, jakie mają spełniać roboty budowlane.
- normach europejskich – oznaczają normy przyjęte przez Europejski Komitet Standaryzacji (CEN) oraz Europejski Komitet Standaryzacji elektrotechnicznej (CENELEC) jako „standarty europejskie (EN)” lub „dokumenty harmonizacyjne (HD)”, zgodnie z ogólnymi zasadami działania tych organizacji.
- przedmiarze robót – to zestawienie przewidzianych do wykonania robót podstawowych w kolejności technologicznej ich wykonania, ze szczegółowym opisem lub wskazaniem podstaw ustalających szczegółowy opis, oraz wskazanie szczegółowych specyfikacji technicznych wykonania i odbioru robót budowlanych, z wyliczeniem i zestawieniem ilości jednostek przedmiarowych robót podstawowych.
- robocie podstawowej – minimalny zakres prac, które po wykonaniu są możliwe do odebrania pod względem ilości i wymogów jakościowych oraz uwzględniają przyjęty stopień scalenia robót.
- Wspólnym Słowniku Zamówień – jest systemem klasyfikacji produktów, usług i robót budowlanych, stworzonych na potrzeby zamówień publicznych. Składa się ze słownika głównego oraz słownika uzupełniającego. Obowiązuje we wszystkich krajach Unii Europejskiej. Zgodnie z postanowieniami rozporządzenia 2151/2003, stosowanie kodów CPV do określania przedmiotu zamówienia przez zamawiających z ówczesnych Państw Członkowskich UE stało się obowiązkowe z dniem 20 grudnia 2003 r. Polskie Prawo zamówień publicznych przewidziało obowiązek stosowania klasyfikacji CPV począwszy od dnia akcesji Polski do UE, tzn. od 1 maja 2004 r.
- Zarządzającym realizacją umowy – jest to osoba prawna lub fizyczna określona w istotnych postanowieniach umowy, zwana dalej zarządzającym, wyznaczona przez zamawiającego, upoważniona do nadzorowania realizacji robót i administrowania umową w zakresie określonym w udzielonym pełnomocnictwie (zarządzający realizacją nie jest obecnie prawnie określony w przepisach).

1.5. Ogólne wymagania dotyczące robót

Wykonawca robót jest odpowiedzialny za jakość ich wykonania oraz za ich zgodność z dokumentacją projektową i ST.

1.5.1. Przekazanie terenu budowy

Zamawiający w terminie określonym w dokumentach umowy przekazuje Wykonawcy teren budowy

Na Wykonawcy spoczywa obowiązek wykonania pomiarów geodezyjnych oraz wytyczenia punktów charakterystycznych obiektu, a także odpowiedzialność za ochronę punktów pomiarowych do chwili odbioru końcowego robót. Uszkodzone lub zniszczone znaki geodezyjne Wykonawca odtworzy i utwali na koszt własny. Przekazanie terenu budowy nie jest jednoznaczne z przekazaniem terenu pod organizację zaplecza budowy. Teren ten Wykonawca pozyska w odpowiednim terminie na własny koszt i zorganizuje zaplecze tak, by nie stwarzało uciążliwości dla otoczenia, oraz by zapewnić bezpieczne składowanie materiałów i sprzętu.

1.5.2. Dokumentacja projektowa

Wykonawca zobowiązany jest do uzyskania w imieniu Zamawiającego wszystkich niezbędnych uzgodnień i dokumentów technicznych potrzebnych do wykonania przedmiotu zamówienia, uzyskania pozwolenia na budowę, a po zakończeniu robót uzyskania pozwolenia na użytkowanie obiektu.

Dokumentację projektową należy opracować na podstawie opracowanej przez wykonawcę i uzgodnionej przez Zamawiającego koncepcji oraz na podstawie PFU. Dokumentację projektową należy opracować w wersji papierowej oraz w wersji elektronicznej (w tym edytowalnej – pliki z rozszerzeniem .doc i .dwg).

W skład dokumentacji projektowej wchodzi:

Projekt budowlany i projekty wykonawcze następujących branż:

- architektonicznej
- zieleni
- konstrukcyjnej
- drogowej
- elektrycznej
- teletechnicznej i telekomunikacyjnej
- przedmiary robót
- specyfikacje techniczne wykonania i odbioru robót

a także inne projekty bądź inne elementy dokumentacji wymagane obowiązującym prawem w momencie składania wniosku o uzyskanie pozwolenia na budowę.

Specyfikacje techniczne wykonania i odbioru robót budowlanych:

Wykonawca opracuje Szczegółowe Specyfikacje Techniczne na podstawie Warunków Wykonania i Odbioru Robót określonych w niniejszym opracowaniu i przedstawi je do akceptacji Zamawiającemu. Specyfikacje Techniczne Wykonania i Odbioru Robót Budowlanych muszą spełniać wymogi Rozporządzenia Ministra Infrastruktury z dnia 2.09.2004 r. w sprawie szczegółowego zakresu i formy dokumentacji projektowej, specyfikacji technicznych wykonania i odbioru robót budowlanych oraz programu funkcjonalno-użytkowego.

1.5.3. Zgodność robót z dokumentacją projektową i ST

Wykonawca nie może wykorzystywać błędów lub opuszczeń w dokumentach kontraktowych, a o ich wykryciu winien natychmiast powiadomić Zamawiającego, który dokona odpowiednich zmian i poprawek.

W przypadku rozbieżności opis wymiarów ważniejszy jest od odczytu ze skali rysunków.

Wszystkie wykonane roboty i dostarczone materiały będą zgodne z dokumentacją projektową i ST.

Dane określone w dokumentacji projektowej i w ST będą uważane za wartości docelowe, od których dopuszczalne są odchylenia w ramach określonego przedziału tolerancji. Cechy materiałów i elementów budowlanych muszą być jednorodne i wykazywać zgodność z określonymi wymaganiami, a rozrzuty tych cech nie mogą przekraczać dopuszczalnego przedziału tolerancji.

W przypadku, gdy materiały lub roboty nie będą w pełni zgodne z dokumentacją projektową lub ST i wpłynie to na niezadowalającą, jakość elementu budowlanego, to takie materiały zostaną zastąpione innymi, a roboty rozebrane i wykonane ponownie na koszt Wykonawcy.

1.5.4. Zabezpieczenie terenu budowy

Wykonawca jest zobowiązany do zabezpieczenia terenu budowy w okresie trwania realizacji kontraktu aż do zakończenia i odbioru końcowego robót.

Wykonawca dostarczy, zainstaluje i będzie utrzymywać tymczasowe urządzenia zabezpieczające, w tym: ogrodzenia, poręcze, oświetlenie, sygnały i znaki ostrzegawcze, dozorców, wszelkie inne środki niezbędne do ochrony robót, wygody społeczności i innych.

Koszt zabezpieczenia terenu budowy nie podlega odrębnej zapłacie i przyjmuje się, że jest włączony w cenę umowną.

1.5.5. Ochrona środowiska w czasie wykonywania robót

Wykonawca ma obowiązek znać i stosować w czasie prowadzenia robót wszelkie przepisy dotyczące ochrony środowiska naturalnego.

W okresie trwania budowy i wykonywania robót wykończeniowych Wykonawca będzie:

- podejmować wszelkie konieczne kroki mające na celu stosowanie się do przepisów i norm dotyczących ochrony środowiska na terenie i wokół terenu budowy oraz będzie unikać uszkodzeń lub uciążliwości dla osób lub własności społecznej, a wynikających ze skażenia, hałasu lub innych przyczyn powstałych w następstwie jego sposobu działania.

Stosując się do tych wymagań, Wykonawca będzie miał szczególny wzgląd na:

1) lokalizację baz, warsztatów, magazynów, składowisk, ukopów i dróg dojazdowych,

2) środki ostrożności i zabezpieczenia przed:

a) zanieczyszczeniem zbiorników i cieków wodnych pyłami lub substancjami toksycznymi,

- b) zanieczyszczeniem powietrza pyłami i gazami,
- c) możliwością powstania pożaru.

1.5.6. Ochrona przeciwpożarowa

Wykonawca będzie przestrzegać przepisy ochrony przeciwpożarowej.

Wykonawca będzie utrzymywać sprawny sprzęt przeciwpożarowy, wymagany odpowiednimi przepisami, na terenie baz produkcyjnych, w pomieszczeniach biurowych, mieszkalnych i magazynowych oraz w maszynach i pojazdach.

Materiały łatwopalne będą składowane w sposób i zgodny z odpowiednimi przepisami i zabezpieczone przed dostępem osób trzecich.

Wykonawca będzie odpowiedzialny za wszelkie straty spowodowane pożarem wywołanym jako rezultat realizacji robót albo przez personel wykonawcy.

1.5.7. Ochrona własności publicznej i prywatnej

Wykonawca odpowiada za ochronę instalacji i urządzeń zlokalizowanych na powierzchni terenu i pod jego poziomem, takie jak rurociągi, kable itp. Wykonawca zapewni właściwe oznaczenie i zabezpieczenie przed uszkodzeniem tych instalacji i urządzeń w czasie trwania budowy.

O fakcie przypadkowego uszkodzenia tych instalacji Wykonawca bezzwłocznie powiadomi Inspektora nadzoru, Zamawiającego i zainteresowanych użytkowników oraz będzie z nimi współpracował, dostarczając wszelkiej pomocy potrzebnej przy dokonywaniu napraw. Wykonawca będzie odpowiadać za wszelkie spowodowane przez jego działania uszkodzenia instalacji na powierzchni ziemi i urządzeń podziemnych wykazanych w dokumentach dostarczonych mu przez Zamawiającego.

1.5.8. Ograniczenie obciążeń osi pojazdów

Wykonawca stosować się będzie do ustawowych ograniczeń obciążenia na oś przy transporcie gruntu, materiałów i wyposażenia na i z terenu robót. Uzyska on wszelkie niezbędne zezwolenia od władz co do przewozu nietypowych wagowo ładunków i w sposób ciągły będzie o każdym takim przewozie powiadamiał Inspektora nadzoru. Pojazdy i ładunki powodujące nadmierne obciążenie osiowe nie będą dopuszczone na świeżo ukończony fragment budowy w obrębie terenu budowy i wykonawca będzie odpowiadał za naprawę wszelkich robót w ten sposób uszkodzonych, zgodnie z poleceniami Inspektora nadzoru.

1.5.9. Bezpieczeństwo i higiena pracy

Podczas realizacji robót wykonawca będzie przestrzegać przepisów dotyczących bezpieczeństwa i higieny pracy.

W szczególności wykonawca ma obowiązek zadbać, aby personel nie wykonywał pracy w warunkach niebezpiecznych, szkodliwych dla zdrowia oraz niespełniających odpowiednich wymagań sanitarnych.

Wykonawca zapewni i będzie utrzymywał wszelkie urządzenia zabezpieczające, socjalne oraz sprzęt i odpowiednią odzież dla ochrony życia i zdrowia osób zatrudnionych na budowie.

Uznaje się, że wszelkie koszty związane z wypełnieniem wymagań określonych powyżej nie podlegają odrębnej zapłacie i są uwzględnione w cenie umownej.

1.5.10. Ochrona i utrzymanie robót

Wykonawca będzie odpowiedzialny za ochronę robót i za wszelkie materiały i urządzenia używane do robót od daty rozpoczęcia do daty odbioru końcowego.

1.5.11. Stosowanie się do prawa i innych przepisów

Wykonawca zobowiązany jest znać wszelkie przepisy wydane przez organy administracji państwowej i samorządowej, które są w jakikolwiek sposób związane z robotami i będzie w pełni odpowiedzialny za przestrzeganie tych praw, przepisów i wytycznych podczas prowadzenia robót.

Wykonawca będzie przestrzegać praw patentowych i będzie w pełni odpowiedzialny za wypełnienie wszelkich wymagań prawnych odnośnie wykorzystania opatentowanych urządzeń lub metod i w sposób ciągły będzie informować Inspektora nadzoru o swoich działaniach, przedstawiając kopie zezwoleń i inne odnośne dokumenty.

2. MATERIAŁY

2.1. Źródła uzyskania materiałów do elementów konstrukcyjnych

Wykonawca przedstawi Inspektorowi nadzoru szczegółowe informacje dotyczące, zamawiania lub wydobywania materiałów i odpowiednie aprobaty techniczne lub świadectwa badań laboratoryjnych oraz próbki do zatwierdzenia przez Inspektora nadzoru.

2.2. Pozyskiwanie masowych materiałów pochodzenia miejscowego

Wykonawca odpowiada za uzyskanie pozwoleń od właścicieli i odnośnych władz na pozyskanie materiałów z jakichkolwiek złóż miejscowych, włączając w to źródła wskazane przez Zamawiającego i jest zobowiązany dostarczyć Inspektorowi nadzoru wymagane dokumenty przed rozpoczęciem eksploatacji złoża.

Wykonawca przedstawi dokumentację zawierającą raporty z badań terenowych i laboratoryjnych oraz proponowaną przez siebie metodę wydobywania i selekcji do zatwierdzenia Inspektorowi nadzoru. Wykonawca ponosi odpowiedzialność za spełnienie wymagań ilościowych i jakościowych materiałów z jakiegokolwiek złoża. Wykonawca poniesie wszystkie koszty, a w tym: opłaty, wynagrodzenia i jakiegokolwiek inne koszty związane z dostarczeniem materiałów do robót, chyba że postanowienia ogólne lub szczegółowe warunków umowy stanowią inaczej. Humus i nadkład czasowo zdjęte z terenu wykopów, ukopów i miejsc pozyskania piasku i żwiru będą formowane w hałdy i wykorzystywane przy zasypce i rekultywacji terenu po ukończeniu robót. Wszystkie odpowiednie materiały pozyskane z wykopów na terenie budowy lub z innych miejsc wskazanych w dokumentach umowy będą wykorzystane do robót lub odwiezione na odkład odpowiednio do wymagań umowy lub wskazań Inspektora nadzoru. Eksploatacja źródeł materiałów będzie zgodna z wszelkimi regulacjami prawnymi obowiązującymi na danym obszarze.

2.3. Materiały nieodpowiadające wymaganiom jakościowym

Materiały nieodpowiadające wymaganiom jakościowym zostaną przez Wykonawcę wywiezione z terenu budowy, bądź złożone w miejscu wskazanym przez Inspektora nadzoru. Każdy rodzaj robót, w którym znajdują się niezbadane i niezakceptowane materiały, Wykonawca wykonuje na własne ryzyko, licząc się z jego nieprzyjęciem i niezapłaceniem.

2.4. Przechowywanie i składowanie materiałów

Wykonawca zapewni, aby tymczasowo składowane materiały, do czasu, gdy będą one potrzebne do robót, były zabezpieczone przed zanieczyszczeniem, zachowały swoją jakość i właściwość do robót i były dostępne do kontroli.

2.5. Wariantowe stosowanie materiałów

Zaprojektowany, wybrany i zaakceptowany rodzaj materiału nie może być później zamieniany bez zgody Zamawiającego.

2.6. Wyroby budowlane stosowane do wykonania robót muszą posiadać:

- oznakowanie znakiem CE co oznacza, że dokonano oceny ich zgodności ze zharmonizowaną normą europejską wprowadzoną do zbioru Polskich Norm, z europejską aprobatą techniczną lub krajową specyfikacją techniczną państwa członkowskiego Unii Europejskiej lub Europejskiego Obszaru Gospodarczego, uznaną przez Komisję Europejską za zgodną z wymaganiami podstawowymi, albo
- oznakowanie znakiem budowlanym, co oznacza że są to wyroby nie podlegające obowiązkowemu oznakowaniu CE, dla których dokonano oceny zgodności z Polską Normą lub aprobatą techniczną, bądź uznano za „regionalny wyrób budowlany”,
- okres przydatności do użycia podany na opakowaniu.

Właściwości wyrobów budowlanych oraz warunki ich przechowywania, transportu, dostawy, składowania i kontroli jakości muszą być zgodne z opisami w dokumentacji projektowej, właściwymi normami lub aprobatami technicznymi oraz specyfikacjami technicznymi.

2.7. Stosowanie materiałów zamiennych

Zamieszczone nazwy własne producentów lub produktów nie są wiążące dla Wykonawcy, należy je traktować wyłącznie jako przykładowe dla zobrazowania opisywanych parametrów i wymogów technicznych. Zamawiający dopuszcza zastosowanie materiałów, urządzeń i systemów o parametrach nie gorszych niż wskazane przez Zamawiającego. Rozwiązania równoważne muszą zapewnić pożądaną poziom architektoniczno-budowlany pod względem estetyki, współdziałania systemów i instalacji zgodnie z założeniami przewidzianymi w dokumentacji projektowej. Wszystkie przewidziane w projekcie parametry i wymogi techniczne przykładowych materiałów, urządzeń i systemów są parametrami minimalnymi.

3. SPRZĘT

Wykonawca jest zobowiązany do używania jedynie takiego sprzętu, który nie spowoduje niekorzystnego wpływu, na jakość wykonywanych robót

Sprzęt będący własnością Wykonawcy lub wynajęty do wykonania robót ma być utrzymywany w dobrym stanie i gotowości do pracy. Będzie spełniał normy ochrony środowiska i przepisy dotyczące jego użytkowania.

4. TRANSPORT

4.1. Ogólne wymagania dotyczące transportu

Wykonawca jest zobowiązany do stosowania jedynie takich środków transportu, które nie wpłyną niekorzystnie, na jakość wykonywanych robót i właściwości przewożonych materiałów.

4.2. Wymagania dotyczące przewozu po drogach publicznych

Przy ruchu na drogach publicznych pojazdy będą spełniać wymagania dotyczące przepisów ruchu drogowego w odniesieniu do dopuszczalnych obciążeń na osie i innych parametrów technicznych. Środki transportu nieodpowiadające warunkom dopuszczalnych obciążeń na osie mogą być dopuszczone przez właściwy zarząd drogi pod warunkiem przywrócenia stanu pierwotnego użytkowanych odcinków dróg na koszt Wykonawcy. Wykonawca będzie usuwać na bieżąco, na własny koszt, wszelkie zanieczyszczenia spowodowane jego pojazdami na drogach publicznych oraz dojazdach do terenu budowy.

5. WYKONANIE ROBÓT

5.1. Przed rozpoczęciem robót wykonawca opracuje:

- plan bezpieczeństwa i ochrony zdrowia (plan BIOZ),
- projekt organizacji budowy,

5.2. Wykonawca jest odpowiedzialny za prowadzenie robót zgodnie z umową lub kontraktem oraz za jakość zastosowanych materiałów i wykonywanych robót, za ich zgodność z dokumentacją projektową i ST.

5.2.1. Wykonawca ponosi odpowiedzialność za pełną obsługę geodezyjną przy wykonywaniu wszystkich elementów robót określonych w dokumentacji projektowej.

5.2.2. Następstwa jakiegokolwiek błędu spowodowanego przez Wykonawcę w wytyczeniu i wykonywaniu robót zostaną poprawione przez Wykonawcę na własny koszt.

6. KONTROLA JAKOŚCI ROBÓT

6.1. Program zapewnienia jakości

Do obowiązków Wykonawcy należy opracowanie i przedstawienie do zaakceptowania przez Inspektora nadzoru programu zapewnienia jakości (PZJ), w którym przedstawi on zamierzony sposób wykonania robót, możliwości techniczne, kadrowe i organizacyjne gwarantujące wykonanie robót zgodnie z dokumentacją projektową, SST. Program zapewnienia jakości winien zawierać:

- organizację wykonania robót, w tym termin i sposób prowadzenia robót,
- organizację ruchu na budowie wraz z oznakowaniem robót,
- plan bezpieczeństwa i ochrony zdrowia,
- wykaz zespołów roboczych, ich kwalifikacje i przygotowanie praktyczne,
- wykaz osób odpowiedzialnych za jakość i terminowość wykonania poszczególnych elementów robót,
- system (sposób i procedurę) proponowanej kontroli i sterowania jakością wykonywanych robót,
- wyposażenie w sprzęt i urządzenia do pomiarów i kontroli (opis laboratorium własnego lub laboratorium, któremu Wykonawca zamierza zlecić prowadzenie badań),
- sposób oraz formę gromadzenia wyników badań laboratoryjnych, zapis pomiarów, a także wyciąganych wniosków i zastosowanych korekt w procesie technologicznym, proponowany sposób i formę przekazywania tych informacji Inspektorowi nadzoru,
- wykaz maszyn i urządzeń stosowanych na budowie z ich parametrami technicznymi oraz wyposażeniem w mechanizmy do sterowania i urządzenia pomiarowo-kontrolne,
- rodzaje i ilość środków transportu oraz urządzeń do magazynowania i załadunku materiałów, spoiw, lepiszczy, kruszyw itp.,
- sposób i procedurę pomiarów i badań (rodzaj i częstotliwość, pobieranie próbek, legalizacja i sprawdzanie urządzeń itp.) prowadzonych podczas dostaw materiałów, wytwarzania mieszanek i wykonywania poszczególnych elementów robót.

6.2. Zasady kontroli jakości robót

Wykonawca jest odpowiedzialny za pełną kontrolę jakości robót i stosowanych materiałów. Wykonawca zapewni odpowiedni system kontroli, włączając w to personel, laboratorium, sprzęt, zaopatrzenie i wszystkie urządzenia niezbędne do pobierania próbek i badań materiałów oraz robót. Wykonawca będzie przeprowadzać pomiary i badania materiałów oraz robót z częstotliwością zapewniającą stwierdzenie, że roboty wykonano zgodnie z wymaganiami zawartymi w dokumentacji projektowej i SST. Minimalne wymagania co do zakresu badań i ich

częstotliwości są określone w SST. W przypadku, gdy nie zostały one tam określone, Inspektor nadzoru ustali jaki zakres kontroli jest konieczny, aby zapewnić wykonanie robót zgodnie z umową. Inspektor nadzoru będzie mieć nieograniczony dostęp do pomieszczeń laboratoryjnych Wykonawcy w celu ich inspekcji. Inspektor nadzoru będzie przekazywać Wykonawcy pisemne informacje o jakichkolwiek niedociągnięciach dotyczących urządzeń laboratoryjnych, sprzętu, zaopatrzenia laboratorium, pracy personelu lub metod badawczych. Jeżeli niedociągnięcia te będą tak poważne, że mogą wpłynąć ujemnie na wyniki badań, Inspektor nadzoru natychmiast wstrzyma użycie do robót badanych materiałów i dopuści je do użytku dopiero wtedy, gdy niedociągnięcia w pracy laboratorium Wykonawcy zostaną usunięte i stwierdzona zostanie odpowiednia, jakość tych materiałów. Wszystkie koszty związane z organizowaniem i prowadzeniem badań materiałów i robót ponosi Wykonawca.

6.3. Pobieranie próbek

Próbki będą pobierane losowo. Zaleca się stosowanie statystycznych metod pobierania próbek, opartych na zasadzie, że wszystkie jednostkowe elementy produkcji mogą być z jednakowym prawdopodobieństwem wytypowane do badań. Inspektor nadzoru będzie mieć zapewnioną możliwość udziału w pobieraniu próbek. Na zlecenie Inspektora nadzoru Wykonawca będzie przeprowadzać dodatkowe badania tych materiałów, które budzą wątpliwości, co do jakości, o ile kwestionowane materiały nie zostaną przez Wykonawcę usunięte lub ulepszone z własnej woli. Koszty tych dodatkowych badań pokrywa Wykonawca tylko w przypadku stwierdzenia usterek; w przeciwnym przypadku koszty te pokrywa Zamawiający. Pojemniki do pobierania próbek będą dostarczone przez Wykonawcę i zatwierdzone przez Inspektora nadzoru.

Próbki dostarczone przez Wykonawcę do badań będą odpowiednio opisane i oznakowane, w sposób zaakceptowany przez Inspektora nadzoru.

6.4. Badania i pomiary

Wszystkie badania i pomiary będą przeprowadzone zgodnie z wymaganiami norm. W przypadku, gdy normy nie obejmują jakiegokolwiek badania wymaganego w SST, stosować można wytyczne krajowe, albo inne procedury, zaakceptowane przez Inspektora nadzoru. Przed przystąpieniem do pomiarów lub badań, Wykonawca powiadomi Inspektora nadzoru o rodzaju, miejscu i terminie pomiaru lub badania. Po wykonaniu pomiaru lub badania, Wykonawca przedstawi na piśmie ich wyniki do akceptacji Inspektora nadzoru.

6.5. Raporty z badań

Wykonawca będzie przekazywać Inspektorowi nadzoru kopie raportów z wynikami badań jak najszybciej, nie później jednak niż w terminie określonym w programie zapewnienia jakości. Wyniki badań (kopie) będą przekazywane Inspektorowi nadzoru na formularzach według dostarczonego przez niego wzoru lub innych, przez niego zaakceptowanych.

6.6. Badania prowadzone przez Inspektora nadzoru

Dla celów kontroli jakości i zatwierdzenia, Inspektor nadzoru uprawniony jest do dokonywania kontroli, pobierania próbek i badania materiałów u źródła ich wytwarzania. Do umożliwienia jemu kontroli zapewniona będzie wszelka potrzebna do tego pomoc ze strony Wykonawcy i producenta materiałów. Inspektor nadzoru, po uprzedniej weryfikacji systemu kontroli robót prowadzonego przez Wykonawcę, będzie oceniać zgodność materiałów i robót z wymaganiami SST na podstawie wyników badań dostarczonych przez Wykonawcę.

Inspektor nadzoru może pobierać próbki materiałów i prowadzić badania niezależnie od Wykonawcy, na swój koszt. Jeżeli wyniki tych badań wykażą, że raporty Wykonawcy są niewiarygodne, to Inspektor nadzoru poleci Wykonawcy lub zleci niezależnemu laboratorium przeprowadzenie powtórnych lub dodatkowych badań, albo oprze się wyłącznie na własnych badaniach przy ocenie zgodności materiałów i robót z dokumentacją projektową i SST. W takim przypadku, całkowite koszty powtórnych lub dodatkowych badań i pobierania próbek poniesione zostaną przez Wykonawcę.

6.7. Certyfikaty i deklaracje

Inspektor nadzoru może dopuścić do użycia tylko te wyroby i materiały, które:

1. posiadają certyfikat na znak bezpieczeństwa wykazujący, że zapewniono zgodność z kryteriami technicznymi określonymi na podstawie Polskich Norm, aprobat technicznych oraz właściwych przepisów i informacji o ich istnieniu zgodnie z ustawą z dnia 16 kwietnia 2004 r. o wyrobach budowlanych Dz.U.04.92.881.
2. posiadają deklarację zgodności lub certyfikat zgodności z:
 - Polską Normą lub
 - aprobatą techniczną, w przypadku wyrobów, dla których nie ustanowiono Polskiej Normy, jeżeli nie są objęte certyfikacją określoną w pkt. 1 i które spełniają wymogi ST.
3. znajdują się w wykazie wyrobów, o którym mowa w ustawie z dnia 16 kwietnia 2004 r. o wyrobach budowlanych Dz.U.04.92.881.

W przypadku materiałów, dla których ww. dokumenty są wymagane przez SST, każda ich partia dostarczona do robót będzie posiadać te dokumenty, określające w sposób jednoznaczny jej cechy. Jakikolwiek materiały, które nie spełniają tych wymagań będą odrzucone.

6.8. Dokumenty budowy

[1] Dziennik budowy

Dziennik budowy jest wymaganym dokumentem urzędowym obowiązującym Zamawiającego i Wykonawcę w okresie od przekazania wykonawcy terenu budowy do końca okresu gwarancyjnego. Prowadzenie dziennika budowy zgodnie z § 45 ustawy Prawo budowlane spoczywa na kierowniku budowy. Zapisy w dzienniku budowy będą dokonywane na bieżąco i będą dotyczyć przebiegu robót, stanu bezpieczeństwa ludzi i mienia oraz technicznej strony budowy.

Zapisy będą czytelne, dokonane trwałą techniką, w porządku chronologicznym, bezpośrednio jeden pod drugim, bez przerw. Załączone do dziennika budowy protokoły i inne dokumenty będą oznaczone kolejnym numerem załącznika i opatrzone datą i podpisem Wykonawcy i Inspektora nadzoru.

Do dziennika budowy należy wpisywać w szczególności:

- datę przekazania Wykonawcy terenu budowy,
- datę przekazania przez Zamawiającego dokumentacji projektowej,
- uzgodnienie przez Inspektora nadzoru programu zapewnienia jakości i harmonogramów robót,
- terminy rozpoczęcia i zakończenia poszczególnych elementów robót,
- przebieg robót, trudności i przeszkody w ich prowadzeniu, okresy i przyczyny przerw w robotach,
- uwagi i polecenia Inspektora nadzoru,
- daty zarządzenia wstrzymania robót, z podaniem powodu,
- zgłoszenia i daty odbiorów robót zanikających i ulegających zakryciu, częściowych i ostatecznych odbiorów robót,
- wyjaśnienia, uwagi i propozycje Wykonawcy,
- stan pogody i temperaturę powietrza w okresie wykonywania robót podlegających ograniczeniom lub wymaganiom w związku z warunkami klimatycznymi,
- zgodność rzeczywistych warunków geotechnicznych z ich opisem w dokumentacji projektowej,
- dane dotyczące czynności geodezyjnych (pomiarowych) dokonywanych przed i w trakcie wykonywania robót,
- dane dotyczące sposobu wykonywania zabezpieczenia robót,
- dane dotyczące jakości materiałów, pobierania próbek oraz wyniki przeprowadzonych badań z podaniem kto je przeprowadzał,
- wyniki prób poszczególnych elementów budowli z podaniem kto je przeprowadzał,
- inne istotne informacje o przebiegu robót.

Propozycje, uwagi i wyjaśnienia Wykonawcy, wpisane do dziennika budowy będą przedłożone Inspektorowi nadzoru do ustosunkowania się. Decyzje Inspektora nadzoru wpisane do dziennika budowy Wykonawca podpisuje z zaznaczeniem ich przyjęcia lub zajęciem stanowiska. Wpis projektanta do dziennika budowy obliuguje Inspektora nadzoru do ustosunkowania się.

[2] Książka obmiarów

Książka obmiarów stanowi dokument pozwalający na rozliczenie faktycznego postępu każdego z elementów robót. Obmiary wykonanych robót przeprowadza się sukcesywnie w jednostkach przyjętych w kosztorysie.

[3] Dokumenty laboratoryjne

Dzienniki laboratoryjne, deklaracje zgodności lub certyfikaty zgodności materiałów, orzeczenia o jakości materiałów, recepty robocze i kontrolne wyniki badań Wykonawcy będą gromadzone w formie uzgodnionej w programie zapewnienia jakości. Dokumenty te stanowią załączniki do odbioru robót. Winny być udostępnione na każde życzenie Inspektora nadzoru.

[4] Pozostałe dokumenty budowy

Do dokumentów budowy zalicza się, oprócz wymienionych w punktach [1]-[3], następujące dokumenty:

- a) pozwolenie na budowę,
- b) protokoły przekazania terenu budowy,
- c) umowy cywilnoprawne z osobami trzecimi,
- d) protokoły odbioru robót,
- e) protokoły z porad i ustaleń,
- f) operaty geodezyjne,
- g) plan bezpieczeństwa i ochrony zdrowia.
- h) dokumentację projektową, rysunki zamienne opracowanych przez Projektanta w ramach nadzoru autorskiego

[5] Przechowywanie dokumentów budowy

Dokumenty budowy będą przechowywane na terenie budowy w miejscu odpowiednio zabezpieczonym. Zaginięcie któregośkolwiek z dokumentów budowy spowoduje jego natychmiastowe odtworzenie w formie przewidzianej prawem. Wszelkie dokumenty budowy będą zawsze dostępne dla Inspektora nadzoru i przedstawiane do wglądu na życzenie Zamawiającego.

7. OBMIAR ROBÓT

7.1. Ogólne zasady obmiaru robót

Obmiar robót dokonuje Wykonawca po pisemnym powiadomieniu Inspektora nadzoru o zakresie obmierzanym robót i terminie obmiaru, co najmniej na 3 dni przed tym terminem. Wyniki obmiaru będą wpisane do książki obmiarów. Jakikolwiek błąd lub przeoczenie (opuszczenie) w ilości robót podanych w kosztorysie ofertowym lub gdzie indziej w SST nie zwalnia Wykonawcy od obowiązku ukończenia wszystkich robót. Błędne dane zostaną poprawione wg ustaleń Inspektora nadzoru na piśmie. Obmiar gotowych robót będzie przeprowadzony z częstością wymaganą do celu miesięcznej płatności na rzecz Wykonawcy lub w innym czasie określonym w umowie.

7.2. Zasady określania ilości robót i materiałów

Zasady określania ilości robót podane są w odpowiednich specyfikacjach technicznych i lub w KNR-ach oraz KNNR-ach. Jednostki obmiaru powinny być zgodne z jednostkami określonymi w dokumentacji projektowej i kosztorysowej przedmiarze robót.

7.3. Urządzenia i sprzęt pomiarowy

Urządzenia i sprzęt pomiarowy zostaną dostarczone przez Wykonawcę. Jeżeli urządzenia te lub sprzęt wymagają badań atestujących, to Wykonawca będzie posiadać ważne świadectwa legalizacji.

Wszystkie urządzenia pomiarowe będą przez Wykonawcę utrzymywane w dobrym stanie, w całym okresie trwania robót.

8. ODBIÓR ROBÓT

8.1. Rodzaje odbiorów robót

W zależności od ustaleń SST, roboty podlegają następującym odbiorom dokonywanym przez Zamawiającego:

- a) odbiorowi robót zanikających i ulegających zakryciu,
- b) odbiorowi częściowemu,
- c) odbiorowi końcowemu
- d) odbiorowi po upływie okresu rękojmi
- e) odbiorowi pogwarancyjnemu po upływie okresu gwarancji.

8.2. Odbiór robót zanikających i ulegających zakryciu

Odbiór robót zanikających i ulegających zakryciu polega na finalnej ocenie jakości wykonywanych robót oraz ilości tych robót, które w dalszym procesie realizacji ulegną zakryciu. Odbiór robót zanikających i ulegających zakryciu będzie dokonany w czasie umożliwiającym wykonanie ewentualnych korekt i poprawek bez hamowania ogólnego postępu robót.

Gotowość danej części robót do odbioru zgłasza wykonawca wpisem do dziennika budowy i jednoczesnym powiadomieniem Zamawiającego. Odbiór będzie przeprowadzony niezwłocznie, nie później jednak niż w ciągu 3 dni od daty zgłoszenia wpisem do dziennika budowy i powiadomienia o tym fakcie Inspektora nadzoru. Jakość i ilość robót ulegających zakryciu ocenia Inspektor nadzoru na podstawie dokumentów zawierających komplet wyników badań laboratoryjnych i w oparciu o przeprowadzone pomiary, w konfrontacji z dokumentacją projektową, SST i uprzednimi ustaleniami.

8.3. Odbiór częściowy

Odbiór częściowy polega na ocenie ilości i jakości wykonanych części robót. Odbioru częściowego robót dokonuje się dla zakresu robót określonego w dokumentach umownych wg zasad jak przy odbiorze końcowym robót.

8.4. Odbiór końcowy

8.4.1. Zasady odbioru końcowego robót

Odbiór końcowy polega na finalnej ocenie rzeczywistego wykonania robót w odniesieniu do zakresu (ilości) oraz jakości. Całkowite zakończenie robót oraz gotowość do odbioru końcowego będzie stwierdzona przez Wykonawcę wpisem do dziennika budowy.

Odbiór końcowy robót nastąpi w terminie ustalonym w dokumentach umowy, licząc od dnia potwierdzenia zakończenia robót i przyjęcia dokumentów, o których mowa w punkcie 8.4.2.

Odbioru końcowego robót dokona komisja wyznaczona przez Zamawiającego w obecności Inspektora nadzoru i Wykonawcy. Komisja odbierająca roboty dokona ich oceny jakościowej na podstawie przedłożonych dokumentów, wyników badań i pomiarów, ocenie wizualnej oraz zgodności wykonania robót z dokumentacją projektową i SST. W toku odbioru końcowego robót, komisja zapozna się z realizacją ustaleń przyjętych w trakcie odbiorów robót zanikających i ulegających zakryciu oraz odbiorów częściowych, zwłaszcza w zakresie wykonania robót uzupełniających i robót poprawkowych.

W przypadkach nie wykonania wyznaczonych robót poprawkowych lub robót uzupełniających w poszczególnych elementach konstrukcyjnych i wykończeniowych, komisja przerwie swoje czynności i ustali nowy termin odbioru końcowego.

W przypadku stwierdzenia przez komisję, że jakość wykonywanych robót w poszczególnych asortymentach nieznacznie odbiega od wymaganej dokumentacją projektową i SST z uwzględnieniem tolerancji i nie ma większego wpływu na cechy eksploatacyjne obiektu, komisja oceni pomniejszoną wartość wykonywanych robót w stosunku do wymagań przyjętych w dokumentach umowy.

8.4.2. Dokumenty do odbioru końcowego

Podstawowym dokumentem jest protokół odbioru końcowego robót, sporządzony wg wzoru ustalonego przez Zamawiającego.

Do odbioru końcowego Wykonawca jest zobowiązany przygotować następujące dokumenty:

1. dokumentację powykonawczą, tj. dokumentację budowy z naniesionymi zmianami dokonanymi w toku wykonania robót oraz geodezyjnymi pomiarami powykonawczymi,
2. szczegółowe specyfikacje techniczne (podstawowe z dokumentów umowy i ew. uzupełniające lub zamienne),
3. protokoły odbiorów robót ulegających zakryciu i zanikających,
4. protokoły odbiorów częściowych,
5. recepty i ustalenia technologiczne,
6. dzienniki budowy i książki obmiarów (oryginały),
7. wyniki pomiarów kontrolnych oraz badań i oznaczeń laboratoryjnych, zgodne z SST i programem zapewnienia jakości (PZJ),
8. deklaracje zgodności lub certyfikaty zgodności wbudowanych materiałów, certyfikaty na znak bezpieczeństwa zgodnie z SST i programem zabezpieczenia jakości (PZJ),
9. rysunki (dokumentacje) na wykonanie robót towarzyszących (np. na przełożenie linii telefonicznej, energetycznej, gazowej, oświetlenia itp.) oraz protokoły odbioru i przekazania tych robót właścicielom urządzeń,
10. geodezyjną inwentaryzację powykonawczą robót i sieci uzbrojenia terenu,
11. kopię mapy zasadniczej powstałej w wyniku geodezyjnej inwentaryzacji powykonawczej.

W przypadku, gdy wg komisji, roboty pod względem przygotowania dokumentacyjnego nie będą gotowe do odbioru końcowego, komisja w porozumieniu z Wykonawcą wyznaczy ponowny termin odbioru końcowego robót. Wszystkie zarządzane przez komisję roboty poprawkowe lub uzupełniające będą zestawiane wg wzoru ustalonego przez Zamawiającego. Termin wykonania robót poprawkowych i robót uzupełniających wyznaczy komisja i stwierdzi ich wykonanie.

12. protokoły instytucji, o których mowa w art. 56 ustawy Prawo budowlane (Państwowa Inspekcja Sanitarna,, Państwowa Inspekcja Pracy, Państwowa Straż Pożarna) – jeżeli będą wymagane

13. Prawomocną decyzję pozwolenia na użytkowanie – jeżeli będzie wymagana.

8.5. Odbiór pogwarancyjny po upływie okresu rękojmi i gwarancji

Odbiór pogwarancyjny po upływie okresu rękojmi i gwarancji polega na ocenie wykonanych robót związanych z usunięciem wad, które ujawnią się w okresie rękojmi i gwarancji.

Odbiór po upływie okresu rękojmi i gwarancji pogwarancyjny będzie dokonany na podstawie oceny wizualnej Obiektu z uwzględnieniem zasad opisanych w punkcie 8.4. „Odbiór końcowy”.

9. PODSTAWA PŁATNOŚCI

9.1. Ustalenia ogólne

Sprawę rozliczeń finansowych będzie w sposób szczegółowy regulowała umowa pomiędzy Inwestorem, a Wykonawcą

10. PRZEPISY ZWIĄZANE

▮ Ustawa z dnia 7. 07.1994 r. - Prawo budowlane (tekst jedn. Dz.U. 2013 nr 0 poz. 1409

z późn. zmianami);

- Ustawa z dnia 10 kwietnia 1997 roku Prawo Energetyczne (Jedn. tekst Dz.U. 89/2006 poz. 625 z późn. zm.).
- Ustawa z dnia 24 sierpnia 1991 roku o ochronie przeciwpożarowej (Jedn. tekst Dz.U. 147/2002 poz. 1129 z późn. zm.).
- Ustawa z dnia 16 kwietnia 2004 roku o wyrobach budowlanych (Dz.U. 92/2004, poz. 881)
- Ustawa z dnia 21 grudnia 2004 roku o dozorcze technicznym (Dz.U. 122/2004, poz. 1321 z późn. zm.).
- Ustawa z dnia 27 kwietnia 2001 roku Prawo ochrony środowiska (Dz.U. 62/2001, poz. 627 z późn. zm.).
- Ustawa z dnia 21 marca 1985 roku o drogach publicznych (Jedn. tekst Dz.U. 204/2004, poz. 2086).
- Rozporządzenie Ministra Spraw Wewnętrznych i Administracji z dnia 07 czerwca 2010 roku w sprawie ochrony przeciwpożarowej budynków, innych obiektów budowlanych i terenów (Dz.U. 109/2010 poz. 719)
- Rozporządzenie Ministra Pracy i Polityki Socjalnej z dnia 26 września 1997 roku w sprawie ogólnych przepisów bezpieczeństwa i higieny pracy (Jedn. tekst Dz.U. 169/2003 poz. 1650 z późn. zm.).
- Rozporządzenie Ministra Infrastruktury z dnia 6 lutego 2003 roku w sprawie bezpieczeństwa i higieny pracy podczas wykonywania robót budowlanych (Dz.U. 47/2003, poz. 401).
- Rozporządzenie Ministra Gospodarki z dnia 17 września 1999 roku w sprawie bezpieczeństwa i higieny pracy przy urządzeniach i instalacjach energetycznych (Dz.U. 80/1999, poz. 912)..
- Rozporządzenie Ministra Infrastruktury z dnia 23 czerwca 2003 roku w sprawie informacji dotyczącej bezpieczeństwa i ochrony zdrowia oraz planu bezpieczeństwa i ochrony zdrowia (Dz.U. 120/2003 poz. 1126).
- Rozporządzenie Ministra Gospodarki z dnia 4 maja 2007 r. w sprawie szczegółowych warunków funkcjonowania systemu elektroenergetycznego (Dz.U. 93/2007 poz. 623).
- Rozporządzenie Ministra Infrastruktury z dnia 26 października 2005 roku w sprawie warunków technicznych, jakim powinny odpowiadać telekomunikacyjne obiekty budowlane i ich usytuowanie (Dz.U. 219/2005, poz. 1864).
- Rozporządzenie Ministra Transportu i Gospodarki Morskiej z dnia 2 marca 1999 roku w sprawie warunków technicznych, jakim powinny odpowiadać drogi publiczne i ich usytuowanie (Dz.U. 43/1999 poz. 430 z późn. zm.).
- Rozporządzenie Ministra Spraw Wewnętrznych i Administracji z dnia 24 lipca 2009 roku w sprawie przeciwpożarowego zaopatrzenia w wodę oraz dróg pożarowych (Dz.U. 124/2009 poz. 1030).
- Rozporządzenie Ministra Spraw Wewnętrznych i Administracji z dnia 20 czerwca 2007 roku w sprawie wykazu wyrobów służących zapewnieniu bezpieczeństwa publicznego lub ochronie zdrowia i życia oraz mienia, a także zasad wydawania tych wyrobów do użytkowania (Dz.U. 143/2007 poz. 1002 z późn. zm.)
- rozporządzenie Ministra Infrastruktury z dnia 3 lipca 2003 r. w sprawie szczegółowych warunków technicznych dla znaków i sygnałów drogowych oraz urządzeń bezpieczeństwa ruchu drogowego i warunków ich umieszczania na drogach (Dz. U. nr 220 z 2003 roku, poz. 2181 z późn. zm.);
- rozporządzenie Ministra Transportu i Gospodarki Morskiej z dnia z dnia 2 marca 1999 r. w sprawie warunków technicznych, jakim powinny odpowiadać drogi publiczne i ich usytuowanie. (Dz. U. Nr 43, poz. 430);
- normy przywołane w rozporządzeniu MI w sprawie warunków technicznych, jakim powinny odpowiadać budynki i ich usytuowanie.
- BN-64/8931-01 Drogi samochodowe. Oznaczenie wskaźnika piaskowego
- BN-64/8931-02 Drogi samochodowe. Oznaczenie modułu odkształcenia nawierzchni podatnych i podłoża przez obciążenie płytą
- BN-68/8931-04 Drogi samochodowe. Pomiar równości nawierzchni planografem i łąką
- BN-77/8931-12 Oznaczenie wskaźnika zagęszczenia gruntu.
- PN-64/8845-02 Krawężniki uliczne. Warunki techniczne wstawienia i odbioru.
- PN-80/6775-03/01 Prefabrykaty budowlane z betonu. Elementy nawierzchni dróg, ulic,
- PN-80/6775-03/04 Prefabrykaty budowlane z betonu. Elementy nawierzchni dróg, ulic, parkingów i torowisk tramwajowych. Krawężniki i obrzeża.

- PN-B-01080:1984 Kamień dla budownictwa i drogownictwa Podział i zastosowanie według własności fizyczno-mechanicznych
- PN-B-02480:1986 Grunty budowlane. Określenia, symbole, podział i opis gruntów.
- PN-B-04300:1988 Cement. Metody badań. Oznaczanie cech fizycznych
- PN-B-04481:1988 Grunty budowlane Badania próbek gruntu
- PN-B-04481:1988 Grunty budowlane. Badania próbek gruntów
- PN-B-04493:1960 Grunty budowlane. Oznaczanie kapilarności biernej
- PN-B-06714-12:1978 Kruszywa mineralne. Badania. Oznaczanie zawartości zanieczyszczeń obcych
- PN-B-06714-37:1980 Kruszywa mineralne -- Badania -- Oznaczanie rozpadu krzemianowego
- PN-C-96173:1974 Przetwory naftowe Asfalty upłynnione AUN do nawierzchni drogowych
- PN-EN 1008:2004 Woda zarobowa do betonu Specyfikacja pobierania próbek, badanie i ocena przydatności wody zarobowej do betonu, w tym wody odzyskanej z procesów produkcji betonu
- PN-EN 1097-2:2000 Badania mechanicznych i fizycznych właściwości kruszyw Metody oznaczania odporności na rozdrabnianie
- PN-EN 1097-2:2000/A1:2006 (U) Badania mechanicznych i fizycznych właściwości kruszyw Metody oznaczania odporności na rozdrabnianie
- PN-EN 1097-6:2002 Badania mechanicznych i fizycznych właściwości kruszyw
- Część 6: Oznaczanie gęstości ziarn i nasiąkliwości
- PN-EN 1097-6:2002 Badania mechanicznych i fizycznych właściwości kruszyw
- Część 6: Oznaczanie gęstości ziarn i nasiąkliwości
- PN-EN 12620:2004/AC:2004 Kruszywa do betonu
- PN-EN 13043:2004 Kruszywa do mieszanek bitumicznych i powierzchniowych utwaleń stosowanych na drogach, lotniskach i innych powierzchniach przeznaczonych do ruchu
- PN-EN 13043:2004 Kruszywa do mieszanek bitumicznych i powierzchniowych utwaleń stosowanych na drogach, lotniskach i innych powierzchniach przeznaczonych do ruchu
- PN-EN 13139:2003 Kruszywa do zaprawy
- PN-EN 1340: 2004 Krawężniki betonowe Wymagania i metody badań
- PN-EN 1343:2003 Krawężniki z kamienia naturalnego do zewnętrznych nawierzchni drogowych
- Wymagania i metody badań
- PN-EN 1367-1:2007 (U) Badania właściwości cieplnych i odporności kruszyw na działanie czynników atmosferycznych Część 1: Oznaczanie mrozoodporności
- PN-EN 1744-1:2000 Badania chemicznych właściwości kruszyw Analiza chemiczna
- PN-EN 197-1:2002 Cement Część 1: Skład, wymagania i kryteria zgodności dotyczące cementów powszechnego użytku
- PN-EN 206-1:2003 Beton Część 1:Wymagania,właściwości,produkcja i zgodność
- PN-EN 932-1:1999 Badania podstawowych właściwości kruszyw Metody pobierania próbek
- PN-EN 932-1:1999 Badania podstawowych właściwości kruszyw Metody pobierania próbek
- PN-EN 933-1:2000 Badania geometrycznych właściwości kruszyw Oznaczanie składu ziarnowego
- Metoda przesiewania
- PN-EN 933-4:2001 Badania geometrycznych właściwości kruszyw Część 4: Oznaczanie kształtu ziarn
- Wskaźnik kształtu
- PN-EN 933-4:2001 Badania geometrycznych właściwości kruszyw Część 4: Oznaczanie kształtu ziarn
- Wskaźnik kształtu
- PN-EN12591:2004 Asfalty i produkty asfaltowe Wymagania dla asfaltów drogowych
- PN-P-01715 Włókniny. Zestawienie wskaźników technicznych i użytkowych oraz metod badań
- PN-S-02205:1998 Drogi samochodowe. Roboty ziemne. Wymagania i badania
- PN-S-06102:1997 Drogi samochodowe Podbudowy z kruszyw stabilizowanych mechanicznie,
- PN-S-96013: grudzień 1997 Drogi samochodowe. Podbudowa z chudego betonu. Wymagania i badania,
- PN-S-96013:1997 Drogi samochodowe Podbudowa z chudego betonu Wymagania i badania,
- PN-S-96015:1975 Drogowe i lotniskowe nawierzchnie z betonu cementowego,
- PN-86/B-02480-„Grunty budowlane. Określenia, symbole, podziały i opis gruntu”
- PN-81/B-03020-„Grunty budowlane. Posadowienie bezpośrednio budowli. Obliczenia statyczne i projektowanie.”

- PN EN 476- „Wymagania ogólne dotyczące elementów stosowanych w systemach kanalizacji grawitacyjnej.”
- PN EN 752-1- „Zewnętrzne systemy kanalizacyjne. Pojęcia ogólne i definicje.”
- PN-87/B-01070- „Sieć kanalizacyjna zewnętrzna. Obiekty i elementy wyposażenia. Terminologia.”
- PN-99/B-10729- „Kanalizacja. Studzienki kanalizacyjne.”
- PN-93/H-74124- „Zwieńczenia studzienek i wpustów kanalizacyjnych montowane w nawierzchniach użytkowanych przez pojazdy i pieszych. Zasady konstrukcji, badania typu i oznakowanie.”
- PN-92/B-10735- „Kanalizacja. Przewody kanalizacyjne. Wymagania i badania przy odbiorze.”
- PN-87/H-74051/00- „Włazy kanałowe. Ogólne wymagania i badania.”
- PN-98/C-89219-1 - „Podziemne bezciśnieniowe przewody odwadniające i kanalizacyjne z niezmiękzonego polichlorku winylu(PVC-U). Wymagania ogólne.”
- PN-98/C-89219-2 - „Podziemne bezciśnieniowe przewody odwadniające i kanalizacyjne z niezmiękzonego polichlorku winylu)(PVC-U). Wymagania dotyczące rur.”
- PN-94/H-74051-1 - „Włazy kanałowe klasy A 15.”
- PN-94/H-74051-2 - „Włazy kanałowe klasy B 125, C 250.”
- PN-99/B-10736 - „Roboty ziemne. Wykopy otwarte dla przewodów wodociągowych i kanalizacyjnych. Warunki techniczne wykonania.”
- PN EN 1452-1- „Systemy przewodowe z tworzyw sztucznych. Systemy przewodowe z niezmiękzonego polichlorku winylu) PVC-U) do przesyłania wody. Wymagania ogólne”
- PN EN 1452-2- „Systemy przewodowe z tworzyw sztucznych. Systemy przewodowe z niezmiękzonego polichlorku winylu) (PVC-U) do przesyłania wody. Rury”
- PN EN 1452-3- „Systemy przewodowe z tworzyw sztucznych. Systemy przewodowe z niezmiękzonego polichlorku winylu) (PVC-U) do przesyłania wody. Kształtki”
- PN EN 1452-4- „Systemy przewodowe z tworzyw sztucznych. Systemy przewodowe z niezmiękzonego polichlorku winylu) (PVC-U) do przesyłania wody. Zawory i wyposażenie pomocnicze”
- PN-87/B-01060- „Sieć wodociągowa zewnętrzna. Obiekty i elementy wyposażenia. Terminologia.”
- PN-97/B-10725- „Wodociągi. Przewody zewnętrzne. Wymagania i badania przy odbiorze.”
- „Warunki techniczne wykonania i odbioru rurociągów z tworzyw sztucznych.” Polska Korporacja Techniki Sanitarnej, Grzewczej, Gazowej i Klimatyzacji W-wa 1994
- „Warunki techniczne wykonania i odbioru sieci wodociągowych.” Wymagania techniczne COBRTI INSTAL. Zeszyt 3W-wa 2001
- „Warunki techniczne wykonania i odbioru rurociągów z tworzyw sztucznych.” Polska Korporacja Techniki Sanitarnej, Grzewczej, Gazowej i Klimatyzacji W-wa 1994
- PN-EN 62305-1:2008 Ochrona odgromowa. Część 1: Zasady ogólne.
- PN-EN 62305-2:2008 Ochrona odgromowa. Część 2: Zarządzanie ryzykiem.
- PN-EN 62305-3:2009 Ochrona odgromowa. Część 3: Uszkodzenia fizyczne obiektów i zagrożenie życia
- PN-EN 62305-4:2009 Ochrona odgromowa. Część 4: Urządzenia elektryczne i elektroniczne w obiektach.
- PN-B-02171:1988 Ocena wpływu drgań na ludzi w budynkach.
- PN-B-02151-02:1987 Akustyka budowlana. Ochrona przed hałasem pomieszczeń w budynkach. Dopuszczalne wartości poziomu dźwięku w pomieszczeniach.
- PN-HD 308 S2:2007 Identyfikacja żył w kablach i przewodach oraz w przewodach sznurowych.
- PN-EN 12464-1:2004 Światło i oświetlenie. Oświetlenie miejsc pracy we wnętrzach. Część 1: Miejsca pracy we wnętrzach.
- PN-HD 60364-1:2010 Instalacje elektryczne niskiego napięcia. Część 1: Wymagania podstawowe, ustalanie ogólnych charakterystyk, definicje.
- PN-HD 60364-4-41:2009 Instalacje elektryczne niskiego napięcia. Część 4-41: Ochrona zapewnienia bezpieczeństwa. ochrona przed porażeniem elektrycznym.
- PN-IEC 60364-4-42:1999 Instalacje elektryczne w obiektach budowlanych. Ochrona dla zapewnienia bezpieczeństwa. Ochrona przed skutkami oddziaływania cieplnego.
- PN-IEC 60364-4-43:1999 Instalacje elektryczne w obiektach budowlanych. Ochrona dla zapewnienia bezpieczeństwa. Ochrona przed prądem przetężeniowym.
- PN-IEC 60364-4-44:1999 Instalacje elektryczne w obiektach budowlanych. Ochrona dla zapewnienia bezpieczeństwa. Ochrona przed przepięciami. Ochrona instalacji niskiego

- napięcia przed przejściowymi przepięciami i uszkodzeniami przy doziemieniach w sieciach wysokiego napięcia.
- PN-IEC 60364-4-443:1999 Instalacje elektryczne w obiektach budowlanych. Ochrona dla zapewnienia bezpieczeństwa. Ochrona przed przepięciami. Ochrona przed przepięciami atmosferycznymi lub łączeniowymi.
- PN-IEC 60364-4-444:2001 Instalacje elektryczne w obiektach budowlanych. Ochrona dla zapewnienia bezpieczeństwa. Ochrona przed przepięciami. Ochrona przed zakłóceniami elektromagnetycznymi (EMI) w instalacjach obiektów budowlanych.
- PN-IEC 60364-4-45:1999 Instalacje elektryczne w obiektach budowlanych. Ochrona dla zapewnienia bezpieczeństwa. Ochrona przed obniżeniem napięcia.
- PN-IEC 60364-4-473:1999 Instalacje elektryczne w obiektach budowlanych. Ochrona dla zapewnienia bezpieczeństwa. Środki ochrony przed prądem przetężeniowym.
- PN-IEC 364-4-481:1994 Instalacje elektryczne w obiektach budowlanych. Ochrona zapewniająca bezpieczeństwo. Dobór środków ochrony w zależności od wpływów zewnętrznych. Wybór środków ochrony przeciwporażeniowej w zależności od wpływów zewnętrznych (w zakresie pkt.481.3.1.1)
- PN-IEC 60364-4-482:1999 Instalacje elektryczne w obiektach budowlanych. Ochrona dla zapewnienia bezpieczeństwa. Ochrona przeciwpożarowa.
- PN-IEC 60364-5-51:2000 Instalacje elektryczne w obiektach budowlanych. Dobór i montaż wyposażenia elektrycznego. Postanowienia ogólne
- PN-IEC 60364-5-52:2002 Instalacje elektryczne w obiektach budowlanych. Dobór i montaż wyposażenia elektrycznego. Oprzewodowanie.
- PN-IEC 60364-5-523:2001 Instalacje elektryczne w obiektach budowlanych. Dobór i montaż wyposażenia elektrycznego. Obciążalność prądowa długotrwała przewodów.
- PN-IEC 60364-5-53:2000 Instalacje elektryczne w obiektach budowlanych. Dobór i montaż wyposażenia elektrycznego. Aparatura rozdzielcza i sterownicza.
- PN-IEC 60364-5-534:2003 Instalacje elektryczne w obiektach budowlanych. Dobór i montaż wyposażenia elektrycznego. Urządzenia do ochrony przed przepięciami.
- PN-IEC 60364-5-537:1999 Instalacje elektryczne w obiektach budowlanych. Dobór i montaż wyposażenia elektrycznego. Urządzenia do odłączania izolacyjnego i łączenia.
- PN-HD 60364-5-54:2010 Instalacje elektryczne niskiego napięcia. Część 5-54: Dobór i montaż wyposażenia elektrycznego. Uziemienia, przewody ochronne i przewody połączeń ochronnych.
- PN-IEC 60364-5-551:2003 Instalacje elektryczne w obiektach budowlanych. Dobór i montaż wyposażenia elektrycznego. Niskonapięciowe zespoły prądotwórcze.
- PN-HD 60364-5-559:2010 Instalacje elektryczne w obiektach budowlanych. Część 5-59: Dobór i montaż wyposażenia elektrycznego. Inne wyposażenie. Sekcja 559: Oprawy i instalacje oświetleniowe.
- PN-IEC 60364-5-56:1999 Instalacje elektryczne w obiektach budowlanych. Dobór i montaż wyposażenia elektrycznego. Instalacje bezpieczeństwa.
- PN-HD 60364-6:2008 Instalacje elektryczne niskiego napięcia. Część 6: Sprawdzanie.
- PN-HD 60364-7-701:2010 Instalacje elektryczne niskiego napięcia. Wymagania dotyczące specjalnych instalacji lub lokalizacji. Pomieszczenia wyposażone w wannę lub prysznic.
- PN-IEC 60364-7-702:1999 Instalacje elektryczne w obiektach budowlanych. Wymagania dotyczące specjalnych instalacji lub lokalizacji. baseny pływakie i inne.
- PN-HD 60364-7-703:2007 Instalacje elektryczne w obiektach budowlanych. Wymagania dotyczące specjalnych instalacji lub lokalizacji. Pomieszczenia i kabiny zawierające ogrzewacze sauny.
- PN-HD 60364-7-704:2010 Instalacje elektryczne niskiego napięcia. Wymagania dotyczące specjalnych instalacji lub lokalizacji. Instalacje na terenie budowy i rozbiórki.
- PN-IEC 60364-7-705:1999 Instalacje elektryczne w obiektach budowlanych. Wymagania dotyczące specjalnych instalacji lub lokalizacji. Instalacje elektryczne w gospodarstwach rolniczych i ogrodniczych.
- PN-IEC 60364-7-706:2000 Instalacje elektryczne w obiektach budowlanych. Wymagania dotyczące specjalnych instalacji lub lokalizacji. Przestrzenie ograniczone powierzchniami przewodzącymi.
- PN-IEC 60364-7-714:2003 Instalacje elektryczne w obiektach budowlanych. Wymagania dotyczące specjalnych instalacji lub lokalizacji. Instalacje oświetlenia zewnętrznego.
- PN-HD 60364-7-715:2006 Instalacje elektryczne w obiektach budowlanych. Część 7-715: Wymagania dotyczące specjalnych instalacji lub lokalizacji. Instalacje oświetleniowe o bardzo niskim napięciu.

- PN-HD 60364-7-740:2009 Instalacje elektryczne w obiektach budowlanych. Część 7-740: Wymagania dotyczące specjalnych instalacji lub lokalizacji. Tymczasowe instalacje obiektów, urządzeń rozrywkowych, i straganów na terenie wesołych miasteczek i cyrków.
- PN-EN 60445:2010 Zasady podstawowe i bezpieczeństwa przy współdziałaniu człowieka z maszyną, znakowanie i identyfikacja. Identyfikacja zacisków urządzeń i zakończeń przewodów.
- PN-EN 60446:2010 Zasady podstawowe i bezpieczeństwa przy współdziałaniu człowieka z maszyną, znakowanie i identyfikacja. Identyfikacja przewodów barwami albo alfanumerycznymi.
- PN-E-05204:1994 Ochrona przed elektrycznością statyczną. Ochrona obiektów, instalacji i urządzeń. Wymagania.
- PN-E-05010:1991 Zakresy napięciowe instalacji w obiektach budowlanych.
- PN-E-05115:2002 Instalacje elektroenergetyczne prądu przemiennego o napięciu wyższym od 1 kV.
- PN-E-08501:1988 Urządzenia elektryczne. Tablice i znaki bezpieczeństwa.
- PN-EN 50160:2002 Parametry napięcia zasilającego w publicznych sieciach rozdzielczych
- PN-EN 50310:2007 Stosowanie połączeń wyrównawczych i uziemiających w budynkach z zainstalowanym sprzętem informatycznym.
- PN-EN 60529:2003 Stopnie ochrony zapewnianej przez obudowy (kod IP).
- PN-EN 61140:2005 Ochrona przed porażeniem prądem elektrycznym. Wspólne aspekty instalacji i urządzeń.
- PN-IEC 61239:2000 Znakowanie urządzeń elektrycznych danymi znamionowymi dotyczącymi zasilania elektrycznego. Wymagania bezpieczeństwa.
- PN-EN 1838:2005 Zastosowania oświetlenia. Oświetlenie awaryjne.
- PN-EN 50172:2005 Systemy awaryjnego oświetlenia ewakuacyjnego.
- PN-EN 1363-1:2001 Badania odporności ogniowej. Część 1: Wymagania ogólne.
- PN-EN 50200:2003 Metoda badania palności cienkich przewodów i kabli bez ochrony specjalnej stosowanych w obwodach zabezpieczających.
- PN-ISO 7010:2006 Symbole graficzne. Barwy bezpieczeństwa i znaki bezpieczeństwa.
- Znaki bezpieczeństwa stosowane w miejscach pracy i w obszarach użyteczności publicznej.
- PN-N-01256-02:1992 Znaki bezpieczeństwa. Ewakuacja.
- PN-N-01256-5:1998 Znaki bezpieczeństwa. Zasady umieszczania znaków bezpieczeństwa na drogach ewakuacyjnych i drogach pożarowych.
- PN-EN 81-72:2005 Przepisy bezpieczeństwa dotyczące budowy i instalowania dźwigów. Szczególne zastosowania dźwigów osobowych i towarowych. Część 72: Dźwigi dla straży pożarnej.
- PN-E-05202:1992 Ochrona przed elektrycznością statyczną. Bezpieczeństwo pożarowe i/lub wybuchowe.
- PN-EN 50171:2002 Niezależne systemy zasilania.
- PN-EN 60073:2003 Zasady podstawowe i bezpieczeństwa przy współdziałaniu człowieka z maszyną, oznaczanie i identyfikacja. Zasady kodowania wskaźników i elementów manipulacyjnych.
- PN-E-05003/01:1986 Ochrona odgromowa obiektów budowlanych. Wymagania ogólne.
- PN-E-05003/03:1989 Ochrona odgromowa obiektów budowlanych. Ochrona obostrzona.
- PN-E-05003/04:1992 Ochrona odgromowa obiektów budowlanych. Ochrona specjalna.
- PN-IEC 61024-1:2001 Ochrona odgromowa obiektów budowlanych. Zasady ogólne.
- PN-IEC 61024-1-1:2001 Ochrona odgromowa obiektów budowlanych. Zasady ogólne. Wybór poziomów ochrony dla urządzeń piorunochronnych.
- PN-IEC 61024-1-2:2002 Ochrona odgromowa obiektów budowlanych. Zasady ogólne. Przewodnik B. Projektowanie, montaż, konserwacja i sprawdzanie.
- PN-IEC 61312-1:2001 Ochrona przed piorunowym impulsem elektromagnetycznym. Zasady ogólne.
- PN-IEC/TS 61312-2:2003 Ochrona przed piorunowym impulsem elektromagnetycznym. Część 2: Ekranowanie obiektów, połączenia wewnątrz obiektów i uziemienia.
- PN-IEC/TS 61312-3:2004 Ochrona przed piorunowym impulsem elektromagnetycznym. Część 3: Wymagania dotyczące urządzeń do ograniczania przepięć.
- PKN-CEN/TR 13201-1:2007 Oświetlenie dróg Część 1: Wybór klas oświetlenia.
- PN-EN 13201-2:2007 Oświetlenie dróg Część 2: Wymagania oświetleniowe.
- PN-EN 13201-3:2007 Oświetlenie dróg Część 3: Obliczenia oświetleniowe.
- PN-EN 13201-4:2007 Oświetlenie dróg Część 4: Metody pomiarów parametrów oświetlenia.

Niniejsza lista nie zawiera całości dokumentów potwierdzających zgodność. Nie wymienienie tytułu jakiegokolwiek dziedziny, grupy czy też podgrupy nie zwalnia Wykonawcy od obowiązku stosowania wymogów określonych Prawem Polskim. Przed zastosowaniem sprawdzić ważność aktu prawnego.

SZCZEGÓŁOWA SPECYFIKACJA WYKONANIA I ODBIORU ROBÓT BUDOWLANYCH

ST.01.00.00 ROBOTY BUDOWLANE

ST.01.01.00 ROBOTY PRZYGOTOWAWCZE I ROZBIÓRKOWE

Kod CPV 45421134-2-Roboty w zakresie usuwania gruzu

1. WSTĘP

1.1. Przedmiot SST

Przedmiotem niniejszej szczegółowej specyfikacji technicznej (SST) są wymagania dotyczące wykonania i odbioru prac rozbiórkowych wraz z usunięciem gruzu w odniesieniu do wykonania zadania opisanego w pkt.1.1 wymagań ogólnych.

1.2. Zakres stosowania SST

Niniejsza szczegółowa specyfikacja techniczna (SST) jest dokumentem przetargowym i kontraktowym przy zleceniu i realizacji robót wymienionych w pkt. 1.1

Odstępstwa od wymagań podanych w niniejszej specyfikacji mogą mieć miejsce tylko w przypadkach prostych robót o niewielkim znaczeniu, dla których istnieje pewność, że podstawowe wymagania będą spełnione przy zastosowaniu metod wykonania wynikających z doświadczenia oraz uznanych reguł i zasad sztuki budowlanej oraz przy uwzględnieniu przepisów bhp.

1.3 Zakres robót objętych specyfikacją

Na podstawie Dokumentacji Technicznej należy wyznaczyć elementy przewidziane do rozebrania

- istniejące ogrodzenie,
- nawierzchnie,

1.4. Informacje o terenie budowy i zagospodarowaniu placu budowy

Przed przystąpieniem do budowy należy przygotować projekt organizacji robót zgodnie z wytycznymi technicznymi i bezpieczeństwa zawartymi w projekcie. W projekcie organizacji robót należy uwzględnić metody zapewnienia bezpieczeństwa prac budowlanych prowadzonych na terenie czynnego zakładu pracy. Plac budowy należy zabezpieczyć przed przypadkowym wejściem osób z zewnątrz. Obejmuje to wykonanie fizycznego wymknięcia terenu robót (w miarę możliwości) oraz wykonania innych zabezpieczeń [min. istniejącego budynku i jego elementów] i oznakowania, umieszczenie tablic ostrzegawczych i informacyjnych. Zorganizować zaplecze higieniczno-sanitarne i administracyjne dla potrzeb budowy, wytyczyć miejsca składowania materiałów i odpadów. W uzgodnieniu z Inwestorem doprowadzić prąd i wodę do placu budowy oraz w uzgodnieniu z właściwymi jednostkami administracji państwowej i policji ustalić wjazd na budowę oraz jego oznakowanie.

1.5. Ogólne wymagania dotyczące robót.

Ogólne wymagania dotyczące Robót podano w "Wymagania ogólne"

1.5.1. Przekazanie terenu budowy

Zamawiający w terminie określonym w dokumentach umowy przekaże Wykonawcy teren budowy wraz ze wszystkimi wymaganymi uzgodnieniami prawnymi i administracyjnymi, lokalizację i współrzędne punktów głównych obiektu oraz reperów, dziennik budowy oraz dwa egzemplarze dokumentacji projektowej i dwa komplety SST.

Na Wykonawcy spoczywa odpowiedzialność za ochronę przekazanych mu punktów pomiarowych do chwili odbioru końcowego robót. Uszkodzone lub zniszczone znaki geodezyjne Wykonawca odtworzy i utwali na własny koszt.

1.5.2 Wykonywanie robót

Wykonawca odpowiedzialny jest za jakość ich wykonania oraz za zgodność z załączonym rysunkiem, Specyfikacją Techniczną, poleceniami Inspektora Nadzoru.

Wykonawca będzie wykonywał roboty zgodnie z przyjętymi do stosowania normami, instrukcjami, przepisami.

Wykonawca przedstawi Inspektorowi Nadzoru do zaakceptowania harmonogram robót, wykaz materiałów stosowanych przy wykonywaniu robót określonych umową.

2. Materiały

Materiały nowe. - brak

3. Wymagania dotyczące sprzętu

Ogólne wymagania dotyczące stosowania sprzętu podano w „Wymagania ogólne”.

Sprzęt budowlany powinien odpowiadać pod względem typów i ilości wymaganiom zawartym w projekcie organizacji robót , zaakceptowanym przez Inżyniera(Inspektora Nadzoru).

4. Wymagania dotyczące środków transportu

Ogólne wymagania dotyczące transportu podano w "Wymagania ogólne"

5. Wymagania dotyczące wykonania robót budowlanych

5.1. Ogólne warunki wykonania robót.

Ogólne warunki wykonania robót podano w "Wymagania ogólne"

Roboty rozbiórkowe należy prowadzić z zachowaniem szczególnej ostrożności przez osoby posiadające odpowiednie uprawnienia oraz doświadczenia.

Przed przystąpieniem do prac demontażowych należy przeprowadzić tzw. robocze wytyczenie zmian oraz dokonać niezbędnych pomiarów oraz odkrywek testowych w celu weryfikacji przyjętych rozwiązań projektowych i dostosowania ich do zaistniałej sytuacji. Wszystkie wymiary sprawdzić na budowie.

5.2. Zakres wykonania Robót.

Na podstawie Dokumentacji Technicznej należy wyznaczyć elementy przewidziane do rozebrania. W przypadku elementów konstrukcyjnych zastosować rozwiązania zabezpieczające przed awariami budowlanymi.

Obszar robót należy oznakować i zabezpieczyć zgodnie z wymogami przepisów BHP.

Odpady składować tak, aby nie zanieczyszczały placu budowy. Do czasu wywiezienia, odpady składować w kontenerach.

5.3 Wywóz i utylizacja odpadów.

Odpady należy utylizować w sposób i w miejscu zgodnym z wymogami ustawy.

Przed przystąpieniem do wykonywania robót rozbiórkowych należy wykonać :

- wszelkie niezbędne zabezpieczenia
- wygrozdenia stref bezpieczeństwa
- wygrozdenie i oznaczenie miejsc składowania gruzu

5.4 Ochrona istniejących elementów:

Istniejące drzewa muszą być odpowiednio zabezpieczone przez cały czas trwania inwestycji, ze szczególną uwagą położoną na to, by nie dopuścić do uszkodzeń korzeni, pni i konarów. W obrębie rzutu korony jakiegokolwiek drzewa, oraz na powierzchni przeznaczonej na kwietniki nie może znaleźć się żaden sprzęt, materiały budowlane czy odpady. Materiały, odpady i wyposażenie nie będą opierane o pnie. Wykonawca wykona zabezpieczenia wokół drzew i krzewów:

- zabezpieczeniu pnia drzewa do wysokości 2 m, poprzez owinięcie go matą organiczną lub agrowłókniną, a następnie zadeskowaniu;
- zabezpieczeniu bryły korzeniowej w pobliżu wykopów za pomocą mat organicznych oraz poprzez ciągłe utrzymanie wilgotności korzeni;
- redukcji korony – usunięciu posuszu i 1/3 długości konarów – drzew z wyłączeniem dębu w przypadku prowadzenia robót głębokościowych w pobliżu tych drzew;

Zaleca się, aby w strefie do 10 m od pnia drzewa nie składować cementu, kruszywa, olejów, paliw i lepiszczy.

Zaleca się aby roboty ziemne w obrębie korzeni drzewa nie były prowadzone w okresie wegetacji roślin, a szczególnie w okresie letnim. Najkorzystniejszym okresem do wykonania tych robót są miesiące od października do kwietnia. Zaleca się, aby czasowe wykopy instalacyjne wykonywane w strefie korzeniowej drzew były wykonywane wyłącznie ręcznie. Za deskowaniem czasowego wąskiego wykopu powinno się wykonać osłonę korzeni w formie szczeliny o szerokości 0,3 - 0,5 m i głębokości 1,5 - 2,0 m wypełnionej kompostem i torfem.

Wskazane jest wykonanie takiej osłony rok wcześniej niż właściwy wykop. Z osłon takich można zrezygnować pod warunkiem wykonania robót instalacyjnych poza okresem wegetacji roślin. Drzewa, przy których głównym zadaniem jest ochrona ich pnia, mogą być zabezpieczane w sposób bezpośrednio chroniący pień.

Zabezpieczenie drzewa na okres budowy powinno obejmować:

- owinięcie pnia matami słomianymi (np. w ilości 4m² na jeden pień), opaskami z rury drenarskiej perforowanej Æ 6 cm, a następnie oszalowanie ich deskami do wysokości pierwszych gałęzi. Dolna część każdej deski powinna opierać się na podłożu, być lekko wkopana w grunt lub obsypana ziemią. Oszalowanie powinno być otoczone opaskami z drutu lub taśmy stalowej w odległości wzajemnej co 40 - 60cm;
- zabezpieczenie pojedynczych młodych drzew płotem;
- zabezpieczenie grupy drzew szczelnym płotem o wys. 150cm;
- przykrycie odkrytych korzeni matami słomianymi w ilości około 4m² na jedno drzewo;
- podlewanie drzewa wodą przez cały okres trwania robót, w zależności od warunków atmosferycznych oraz wskazań Inżyniera.

Po zakończeniu robót należy wykonać demontaż zabezpieczenia drzewa, obejmujący:

- rozebranie konstrukcji zabezpieczającej drzewo;
- usunięcie materiałów zabezpieczających;

- lekkie spulchnienie ziemi w strefie korzeniowej drzewa.

Drzewa uszkodzone w czasie prowadzenia robót powinny być natychmiast poddane zabiegom pielęgnacyjnym. Należy wykonać następujące zabiegi pielęgnacyjne uzależnione od rodzaju uszkodzenia:

a) przy uszkodzeniu korzeni:

- zmniejszyć koronę drzewa, proporcjonalnie do ubytku korzeni;
- wykonać cięcia sanitarne korzeni pod kątem prostym, dokonując cięcia tam, gdzie zaczyna się korzeń zdrowy;
- zabezpieczyć powierzchnię ran preparatem impregnującym;
- posypać glebę na bieżąco zabezpieczone korzenie;
- zastąpić, przynajmniej w najbliższym otoczeniu uszkodzonych korzeni, dotychczasową ziemię glebę bardziej zasobną.

b) przy uszkodzeniu gałęzi:

- wykonywać cięcia gałęzi o średnicy powyżej 3cm zawsze trzyetapowo;
- zabezpieczyć natychmiast powstałe rany po usunięciu żywej gałęzi:
 - średnicy do 10 cm, zaszmarowując w całości preparatem o działaniu powierzchniowym;
 - średnicy ponad 10 cm, zabezpieczając dwuskładnikowo, tj. krawędzie rany (miejsca, z których będzie wyrastała tkanka żywa - kalus) i drewno czynne (pierścień o grubości 1,5-2 cm) środkiem o działaniu powierzchniowym, a pozostałą część rany wewnątrz pierścienia lub środkiem impregnującym.

c) przy ubytkach powierzchniowych:

- wygładzić i uformować powierzchnię rany;
- uformować krawędź rany (ubytku).

6. Kontrola jakości robót

Ogólne zasady kontroli jakości podano w „Warunki ogólne”

Bieżąca kontrola obejmuje wizualne sprawdzenie rozbieranych elementów oraz zgodność z obowiązującymi przepisami.

Z utylizacji odpadów należy posiadać karty przekazania odpadów zgodnie z wymogami ustawy.

7. Obmiar robót

Ogólne zasady obmiaru Robót podano w ”Wymagania ogólne”

8. Odbiór robót

8.1. Ogólne zasady odbioru Robót.

Ogólne wymagania dotyczące odbioru robót podano w „Warunki ogólne”.

9. Rozliczenie robót

9.1 Ustalenia ogólne.

Ogólne wymagania dotyczące płatności podano w „Warunki ogólne”

9.2. Płatności.

Cena robót obejmuje :

- prace pomiarowe i pomocnicze
- transport wewnętrzny materiałów z rozbiórki i ich usunięcie na zewnątrz obiektów
- zabezpieczenie zachowanych elementów przed uszkodzeniem
- przeprowadzenie demontażu wyznaczonych elementów.
- czyszczenie podłoża po zdemontowanych elementach ,przetransportowanie odpadów z miejsca rozbiórki do kontenerów
- załadunek i wyładunek gruzu
- koszt składowania i utylizacji gruzu
- uporządkowanie miejsca prowadzenia robót

10. Dokumenty odniesienia.

10.1. Dokumentacja – Projekt wykonawczy

10.2 Normy ,akty prawne ,aprobaty techniczne

Ustawa z dnia 7 lipca 1994r.-Prawo budowlane

Szczegółowe przepisy z zakresu warunków BHP przy robotach rozbiórkowych - Rozp. Min. Bud. i Przemysłu Mat. Bud. z dnia 28.03.72 - Dz. U. Nr. 13 poz. 93 z późniejszymi zmianami

ST.01.02.00 ROBOTY ZIEMNE

Kod CPV 45111200

1. WSTĘP

1.1. Przedmiot SST

Przedmiotem niniejszej szczegółowej specyfikacji technicznej (SST) są wymagania dotyczące wykonania i odbioru robót ziemnych realizowanych w obrębie terenu budowy w odniesieniu do wykonania zadania opisanego w pkt.1.1 wymagań ogólnych.

1.2. Zakres stosowania SST

Specyfikacja techniczna stanowi podstawę przy zleceniu i realizacji robót ziemnych przy wykonywaniu wykopów pod fundamenty obiektów budowlanych kubaturowych w odniesieniu do wykonania zadania opisanego w pkt.1.1 wymagań ogólnych.

1.3. Zakres robót objętych SST

Ustalenia zawarte w niniejszej specyfikacji dotyczą zasad prowadzenia robót ziemnych w czasie budowy lub modernizacji obiektów kubaturowych i obejmują:

- a) wykonanie wykopów w gruntach nieskalistych (kat. I-V),
- b) pozyskiwanie gruntu z ukopu lub dokopu,

1.4. Określenia podstawowe

1.4.1. Wykop fundamentowy dla obiektów budowlanych określa dokumentacja, która powinna zawierać:

- rzuty i przekroje obiektów,
- plan sytuacyjno-wysokościowy,
- nachylenie skarp stałych i roboczych w wykopach i nasypach,
- sposób zabezpieczenia i odwodnienia wykopów,
- wyniki techniczne badań podłoża gruntowego,
- szczegółowe warunki techniczne wykonania robót (np. wymagane zagęszczenie zasypki, nasypu itp.).

1.4.2. Głębokość wykopu – różnica rzędnej terenu i rzędnej dna robót ziemnych po wykonaniu zdjęcia warstwy ziemi urodzajnej.

1.4.3. Wykop płytki – wykop, którego głębokość jest mniejsza niż 1 m.

1.4.4. Wykop średni – wykop, którego głębokość jest zawarta w granicach od 1 do 3 m.

1.4.5. Wykop głęboki – wykop, którego głębokość przekracza 3 m.

1.4.6. Grunt skalisty – grunt rodzimy, lity lub spękany o nieprzesuniętych blokach, którego próbki nie wykazują zmian objętości ani nie rozpadają się pod działaniem wody destylowanej; mają wytrzymałość na ściskanie R_c ponad 0,2 Mpa; wymaga użycia środków wybuchowych albo narzędzi pneumatycznych lub hydraulicznych do odspojenia.

1.4.7. Ukop – miejsce pozyskania gruntu do wykonania zasypki lub nasypów, położony w obrębie obiektu kubaturowego.

1.4.8. Dokop – miejsce pozyskania gruntu do wykonania zasypki wykopu fundamentowego lub wykonania nasypów, położone poza terenem budowy.

1.4.9. Odkład – miejsce wbudowania lub składowania (odwiezienia) gruntów pozyskanych w czasie wykonywania wykopów, a nie wykorzystanych do budowy obiektu oraz innych prac związanych z tym obiektem.

1.4.10. Wskaźnik zagęszczenia gruntu – wielkość charakteryzująca stan zagęszczenia gruntu, określona wg wzoru:

gdzie:

ρ_d – gęstość objętościowa szkieletu zagęszczonego gruntu (Mg/m^3),

ρ_{ds} – maksymalna gęstość objętościowa szkieletu gruntowego przy wilgotności optymalnej, określona w normalnej próbie Proctora, zgodnie z PN-B-04481 [3], służąca do oceny zagęszczenia gruntu w robotach ziemnych, badana zgodnie z normą BN-77/8931-12 [5] (Mg/m^3).

1.4.11. Wskaźnik różnoziarnistości – wielkość charakteryzująca zagęszczalność gruntów niespoistych, określona wg wzoru:

gdzie:

d_{60} – średnica oczek sита, przez które przechodzi 60% gruntu (mm),

d_{10} – średnica oczek sита, przez które przechodzi 10% gruntu (mm).

1.5. Ogólne wymagania dotyczące robót

Wykonawca robót jest odpowiedzialny za jakość ich wykonania oraz za ich zgodność z dokumentacją projektową, SST i poleceniami Inspektora nadzoru.

1.5.1. Przekazanie terenu budowy

Zamawiający w terminie określonym w dokumentach umowy przekaże Wykonawcy teren budowy wraz ze wszystkimi wymaganymi uzgodnieniami prawnymi i administracyjnymi, lokalizację i współrzędne punktów

głównych obiektu oraz reperów, dziennik budowy oraz dwa egzemplarze dokumentacji projektowej i dwa komplety SST.

Na Wykonawcy spoczywa odpowiedzialność za ochronę przekazanych mu punktów pomiarowych do chwili odbioru końcowego robót. Uszkodzone lub zniszczone znaki geodezyjne Wykonawca odtworzy i utrwali na własny koszt.

1.5.2. Dokumentacja projektowa

Dokumentacja projektowa będzie zawierać rysunki, obliczenia i dokumenty, zgodne z wykazem podanym w szczegółowych warunkach umowy, uwzględniającym podział na dokumentację projektową:

- Zamawiającego,
- sporządzoną przez Wykonawcę.

1.5.3. Zgodność robót z dokumentacją projektową i SST

Dokumentacja projektowa, SST oraz dodatkowe dokumenty przekazane przez Inspektora nadzoru Wykonawcy stanowią część umowy, a wymagania wyszczególnione w choćby jednym z nich są obowiązujące dla Wykonawcy, tak jakby zawarte były w całej dokumentacji.

W przypadku rozbieżności w ustaleniach poszczególnych dokumentów obowiązuje kolejność ich ważności wymieniona w „Ogólnych warunkach umowy”.

Wykonawca nie może wykorzystywać błędów lub opuszczeń w dokumentach kontraktowych, a o ich wykryciu winien natychmiast powiadomić Inspektora nadzoru, który dokona odpowiednich zmian i poprawek.

W przypadku rozbieżności, opis wymiarów ważniejszy jest od odczytu ze skali rysunków.

Wszystkie wykonane roboty i dostarczone materiały będą zgodne z dokumentacją projektową i SST.

Dane określone w dokumentacji projektowej i w STT będą uważane za wartości docelowe, od których dopuszczalne są odchylenia w ramach określonego przedziału tolerancji. Cechy materiałów i elementów budowlanych muszą być jednorodne i wykazywać zgodność z określonymi wymaganiami, a rozrzuty tych cech nie mogą przekraczać dopuszczalnego przedziału tolerancji.

W przypadku, gdy materiały lub roboty nie będą w pełni zgodne z dokumentacją projektową lub SST i wpłynię to na niezadowalającą jakość elementu budowlanego, to takie materiały zostaną zastąpione innymi, a roboty rozebrane i wykonane ponownie na koszt Wykonawcy.

1.5.4. Zabezpieczenie terenu budowy

W czasie wykonywania robót Wykonawca dostarczy, zainstaluje i będzie obsługiwał wszystkie niezbędne tymczasowe urządzenia zabezpieczające takie jak: zapory, światła ostrzegawcze, sygnały itp., zapewniając w ten sposób bezpieczeństwo pojazdów i pieszych.

Wykonawca zapewni stałe warunki widoczności w dzień i w nocy tych zapór i znaków, dla których jest to nieodzowne ze względów bezpieczeństwa.

Koszt zabezpieczenia terenu budowy nie podlega odrębnej zapłacie i przyjmuje się, że jest włączony w cenę umowną.

1.5.5. Ochrona środowiska w czasie wykonywania robót

Wykonawca ma obowiązek znać i stosować w czasie prowadzenia robót wszelkie przepisy dotyczące ochrony środowiska naturalnego.

W okresie trwania budowy Wykonawca będzie:

- a) utrzymywać teren budowy i wykopy w stanie bez wody stojącej,
- b) podejmować wszelkie uzasadnione kroki mające na celu stosowanie się do przepisów i norm dotyczących ochrony środowiska na terenie i wokół terenu budowy oraz będzie unikać uszkodzeń lub uciążliwości dla osób

lub własności społecznej i innych, a wynikających ze skażenia, hałasu lub innych przyczyn powstałych w następstwie jego sposobu działania.

Stosując się do tych wymagań, będzie miał szczególny wzgląd na:

- 1) lokalizację baz, warsztatów, magazynów, składowisk, ukopów i dróg dojazdowych,
- 2) środki ostrożności i zabezpieczenia przed:
- 3) zanieczyszczeniem zbiorników i cieków wodnych pyłami lub substancjami toksycznymi,
- 4) zanieczyszczeniem powietrza pyłami i gazami,
- 5) możliwością powstania pożaru.

1.5.6. Ochrona zieleni

Roboty ziemne w pobliżu drzew i kwietników powinny być prowadzone wyłącznie w sposób najmniej szkodzący roślinom, zgodnie z ustawą o ochronie przyrody z dnia 16 kwietnia 2004 r. (Dz.U. nr 92, poz. 880). W związku z tym, podczas realizacji inwestycji należy przestrzegać następujących zasad:

- na terenie robót ziemnych i budowlanych, należy chronić i zabezpieczyć powierzchnię, urodzajną warstwę gleby; zwykle ściaga się ok. 10-cio cm warstwę gleby i przechowuje w przyzmacz na czas prowadzenia robót;
- należy unikać zagęszczania gleby wokół drzew oraz przemieszczania warstwy powierzchniowej z podglebiem;
- nie należy manewrować sprzętem ciężkim w pobliżu drzew i krzewów; wszelkie roboty w pobliżu drzew należy wykonać ręcznie z zachowaniem maksymalnej ilości korzeni;
- w celu niedopuszczenia do przesuszenia systemów korzeniowych, wykopy przy drzewach należy zasypywać w jak najkrótszym czasie;
- w przypadku prowadzenia robót w okresie wegetacyjnym, drzewa po zasypaniu wykopów należy obficie podlać, zaś w przypadku prowadzenia robót w okresie jesienno-zimowego spoczynku drzew, korzenie podczas wykopów należy owinać jutą lub matami;
- należy przywrócić do stanu pierwotnego trawniki, kwietniki, rabaty, powierzchnie biologicznie czynne, na których były prowadzone wykopy;
- wszelkie prace w pobliżu drzew należy prowadzić pod nadzorem Inspektora nadzoru do spraw ochrony zieleni wysokiej na terenach zurbanizowanych;
- o terminie rozpoczęcia robót wraz ze wskazaniem inspektora nadzoru należy powiadomić odpowiedni urząd

1.5.7. Materiały szkodliwe dla otoczenia

Materiały, które w sposób trwały są szkodliwe dla otoczenia, nie będą dopuszczalne do użytku.

Nie dopuszcza się użycia materiałów wywołujących szkodliwe promieniowanie o stężeniu większym od dopuszczalnego, określonego odpowiednimi przepisami.

Wszelkie materiały odpadowe użyte do robót będą miały aprobatę techniczną wydaną przez uprawnioną jednostkę, jednoznacznie określającą brak szkodliwego oddziaływania tych materiałów na środowisko.

Materiały, które są szkodliwe dla otoczenia tylko w czasie robót, a po zakończeniu robót ich szkodliwość zanika (np. materiały pyłaste) mogą być użyte pod warunkiem przestrzegania wymagań technologicznych w budownictwie.

Jeżeli wymagają tego odpowiednie przepisy Zamawiający powinien otrzymać zgodę na użycie tych materiałów od właściwych organów administracji państwowej.

Jeżeli Wykonawca użył materiałów szkodliwych dla otoczenia zgodnie ze specyfikacjami, a ich użycie spowodowało jakiekolwiek zagrożenie środowiska, to konsekwencje tego poniesie Zamawiający.

1.5.8. Ochrona własności publicznej i prywatnej

Wykonawca odpowiada za ochronę instalacji na powierzchni ziemi i za urządzenia podziemne, takie jak rurociągi, kable itp. oraz uzyska od odpowiednich władz będących właścicielami tych urządzeń potwierdzenie informacji dostarczonych mu przez Zamawiającego w ramach planu ich lokalizacji. Wykonawca zapewni właściwe oznaczenie i zabezpieczenie przed uszkodzeniem tych instalacji i urządzeń w czasie trwania budowy.

Wykonawca zobowiązany jest umieścić w swoim harmonogramie rezerwę czasową dla wszelkiego rodzaju robót, które mają być wykonane w zakresie przełożenia instalacji i urządzeń podziemnych na terenie budowy i powiadomić Inspektora nadzoru i władze lokalne o zamiarze rozpoczęcia robót. O fakcie przypadkowego uszkodzenia tych instalacji Wykonawca bezzwłocznie powiadomi Inspektora nadzoru i zainteresowane władze oraz będzie z nimi współpracował, dostarczając wszelkiej pomocy potrzebnej przy dokonywaniu napraw.

Wykonawca będzie odpowiadać za wszelkie spowodowane przez jego działania uszkodzenia instalacji na powierzchni ziemi i urządzeń podziemnych wykazanych w dokumentach dostarczonych mu przez Zamawiającego.

1.5.9. Ograniczenie obciążeń osi pojazdów

Wykonawca stosować się będzie do ustawowych ograniczeń obciążenia na oś przy transporcie materiałów i gruntu, wyposażenia na i z terenu robót. Uzyska on wszelkie niezbędne zezwolenia od władz co do przewozu nietypowych wagowo ładunków.

1.5.10. Bezpieczeństwo i higiena pracy

Podczas realizacji robót Wykonawca będzie przestrzegać przepisów dotyczących bezpieczeństwa i higieny pracy.

W szczególności Wykonawca ma obowiązek zadbać, aby personel nie wykonywał pracy w warunkach niebezpiecznych, szkodliwych dla zdrowia oraz nie spełniających odpowiednich wymagań sanitarnych.

Wykonawca zapewni i będzie utrzymywał wszelkie urządzenia zabezpieczające, socjalne oraz sprzęt i odpowiednią odzież dla ochrony życia i zdrowia osób zatrudnionych na budowie oraz dla zapewnienia bezpieczeństwa publicznego.

Uznaje się, że wszelkie koszty związane z wypełnieniem wymagań określonych powyżej nie podlegają odrębnej zapłacie i są uwzględnione w cenie umownej.

1.5.11. Ochrona i utrzymanie robót

Wykonawca będzie odpowiedzialny za ochronę robót i za wszelkie materiały i urządzenia używane do robót od daty rozpoczęcia do daty zakończenia robót (do wydania potwierdzenia ich zakończenia przez Inspektora nadzoru).

Wykonawca będzie utrzymywać roboty w niezmiennym stanie do czasu odbioru końcowego.

Jeśli Wykonawca w jakimkolwiek czasie zaniedba utrzymanie, to na polecenie Inspektora nadzoru powinien rozpocząć roboty utrzymaniowe nie później niż w 24 godziny po otrzymaniu tego polecenia.

1.5.12. Stosowanie się do prawa i innych przepisów

Wykonawca zobowiązany jest znać wszelkie przepisy wydane przez organa administracji państwowej i lokalnej oraz inne przepisy i wytyczne, które są w jakikolwiek sposób związane z robotami i będzie w pełni odpowiedzialny za przestrzeganie tych praw, przepisów i wytycznych podczas prowadzenia robót.

Wykonawca będzie przestrzegać praw patentowych i będzie w pełni odpowiedzialny za wypełnienie wszelkich wymagań prawnych odnośnie wykorzystania opatentowanych urządzeń lub metod i w sposób ciągły będzie informować Inspektora nadzoru o swoich działaniach, przedstawiając kopie zezwoleń i inne odnośne dokumenty.

2. MATERIAŁY (GRUNTY) - OGÓLNE WYMAGANIA

2.1. Przechowywanie i składowanie materiałów

Wykonawca zapewni, aby tymczasowo składowane materiały, do czasu gdy będą one potrzebne do robót, były zabezpieczone przed zanieczyszczeniem, zachowały swoją jakość i właściwość do robót i były dostępne do kontroli przez Inspektora nadzoru.

Miejsca czasowego składowania materiałów będą zlokalizowane w obrębie terenu budowy w miejscach uzgodnionych z Inspektorem nadzoru lub poza terenem budowy w miejscach zorganizowanych przez Wykonawcę.

2.1. Zasady wykorzystania gruntów

Grunty uzyskane przy wykonywaniu wykopów powinny być przez Wykonawcę wykorzystane w maksymalnym stopniu do zasypek. Grunty przydatne do budowy nasypów mogą być wywiezione poza teren budowy tylko wówczas, gdy stanowią nadmiar objętości robót ziemnych i za zezwoleniem Inspektora nadzoru.

Jeżeli grunty przydatne, uzyskane przy wykonaniu wykopów, nie będąc nadmiarem objętości robót ziemnych, zostały za zgodą Inspektora nadzoru wywiezione przez Wykonawcę poza teren budowy z przeznaczeniem innym niż budowa nasypów lub wykonanie prac objętych kontraktem, Wykonawca jest zobowiązany do dostarczenia równoważnej objętości gruntów przydatnych ze źródeł własnych, zaakceptowanych przez Inspektora nadzoru.

Grunty i materiały nieprzydatne do budowy nasypów, powinny być wywiezione przez Wykonawcę na odkład. Zapewnienie terenów na odkład należy do obowiązków Zamawiającego, o ile nie określono tego inaczej w kontrakcie. Inspektor nadzoru może nakazać pozostawienie na terenie budowy gruntów, których czasowa nieprzydatność wynika jedynie z powodu zamarznięcia lub nadmiernej wilgotności.

3. SPRZĘT

Wykonawca jest zobowiązany do używania jedynie takiego sprzętu, który nie spowoduje niekorzystnego wpływu na jakość wykonywanych robót. Sprzęt używany do robót powinien być zgodny z ofertą Wykonawcy i powinien odpowiadać pod względem typów i ilości wskazaniom zawartym w SST, PZJ lub projekcie organizacji robót, zaakceptowanym przez Inspektora nadzoru, w przypadku braku ustaleń w takich dokumentach sprzęt powinien być uzgodniony i zaakceptowany przez Inspektora nadzoru.

Wykopy poniżej powierzchni terenu można prowadzić przy użyciu sprzętu mechanicznego przy zachowaniu szczególnej ostrożności ze względu na sąsiedztwo istniejących budynków i istniejące uzbrojenie terenu. Ostatnie 30 cm gruntu zdjąć ręczne, aby nie uszkodzić podłoża pod posadowienie budynku. W bezpośredniej bliskości istniejących budynków prace ziemne prowadzić ręcznie uważając, żeby nie pogorszyć geotechnicznych warunków ich posadowienia podczas prowadzeni prac.

Liczba i wydajność sprzętu będzie gwarantować przeprowadzenie robót, zgodnie z zasadami określonymi w dokumentacji projektowej, SST i wskazaniach Inspektora nadzoru w terminie przewidzianym umową.

Sprzęt będący własnością Wykonawcy lub wynajęty do wykonania robót ma być utrzymywany w dobrym stanie i gotowości do pracy. Będzie on zgodny z normami ochrony środowiska i przepisami dotyczącymi jego użytkowania.

Wykonawca dostarczy Inspektorowi nadzoru kopie dokumentów potwierdzających dopuszczenie sprzętu do użytkowania, tam gdzie jest to wymagane przepisami.

Jeżeli dokumentacja projektowa lub SST przewidują możliwość wariantowego użycia sprzętu przy wykonywanych robotach, Wykonawca powiadomi Inspektora nadzoru o swoim zamiarze wyboru i uzyska jego akceptację przed użyciem sprzętu. Wybrany sprzęt, po akceptacji Inspektora nie może być później zmieniany bez jego zgody. Jakikolwiek sprzęt, maszyny, urządzenia i narzędzia nie gwarantujące zachowania warunków umowy, zostaną przez Inspektora nadzoru zdyskwalifikowane i nie dopuszczone do robót.

4. TRANSPORT

4.1. Ogólne wymagania dotyczące transportu

Wykonawca jest zobowiązany do stosowania jedynie takich środków transportu, które nie wpłyną niekorzystnie na jakość wykonywanych robót i właściwości przewożonych materiałów.

Liczba środków transportu będzie zapewniać prowadzenie robót zgodnie z zasadami określonymi w dokumentacji projektowej, SST i wskazaniach Inspektora nadzoru w terminie przewidzianym w umowie. Przy ruchu na drogach publicznych pojazdy będą spełniać wymagania dotyczące przepisów ruchu drogowego w odniesieniu do dopuszczalnych obciążeń na osie i innych parametrów technicznych. Środki transportu nie odpowiadające warunkom dopuszczalnych obciążeń na osie mogą być dopuszczone przez Inspektora nadzoru pod warunkiem przywrócenia stanu pierwotnego użytkowanych odcinków dróg na koszt Wykonawcy. Wykonawca będzie usuwać na bieżąco, na własny koszt, wszelkie zanieczyszczenia spowodowane jego pojazdami na drogach publicznych oraz dojazdach do terenu budowy.

4.2. Transport gruntów

Wybór środków transportowych oraz metod transportu powinien być dostosowany do kategorii gruntu (materiału), jego objętości, technologii odpajania i załadunku oraz odległości transportu. Wydajność środków transportowych powinna być ponadto dostosowana do wydajności sprzętu stosowanego do urabiania i wbudowania gruntu (materiału).

Zwiększenie odległości transportu ponad wartości zatwierdzone nie może być podstawą roszczeń Wykonawcy, dotyczących dodatkowej zapłaty za transport, o ile zwiększone odległości nie zostały wcześniej zaakceptowane na piśmie przez Inspektora nadzoru.

5. WYKONANIE ROBÓT

5.1. Ogólne zasady wykonania robót

Wykonawca jest odpowiedzialny za prowadzenie robót zgodnie z umową oraz za jakość zastosowanych materiałów i wykonywanych robót, za ich zgodność z dokumentacją projektową, wymaganiami SST, PZJ, projektu organizacji robót oraz poleceniami Inspektora nadzoru.

Wykonawca ponosi odpowiedzialność za dokładne wytyczenie w planie i wyznaczenie wysokości wszystkich elementów robót zgodnie z wymiarami i rzędnymi określonymi w dokumentacji projektowej lub przekazanymi na piśmie przez Inspektora nadzoru. Następstwa jakiegokolwiek błędu spowodowanego przez Wykonawcę w wytyczeniu i wyznaczaniu robót zostaną, jeśli wymagać tego będzie Inspektor nadzoru, poprawione przez Wykonawcę na własny koszt.

Sprawdzenie wytyczenia robót lub wyznaczenia wysokości przez Inspektora nadzoru nie zwalnia Wykonawcy od odpowiedzialności za ich dokładność.

Decyzje Inspektora nadzoru dotyczące akceptacji lub odrzucenia materiałów i elementów robót będą oparte na wymaganiach sformułowanych w dokumentach umowy, dokumentacji projektowej i w SST, a także w normach i wytycznych. Przy podejmowaniu decyzji Inspektor nadzoru uwzględni wyniki badań materiałów i robót, rozrzuty normalnie występujące przy produkcji i przy badaniach materiałów, doświadczenia z przeszłości, wyniki badań naukowych oraz inne czynniki wpływające na rozważaną kwestię.

Polecenia Inspektora nadzoru będą wykonywane nie później niż w czasie przez niego wyznaczonym, po ich otrzymaniu przez Wykonawcę, pod groźbą zatrzymania robót. Skutki finansowe z tego tytułu ponosi Wykonawca.

5.2. Dokładność wyznaczenia i wykonania wykopu

Kontury robót ziemnych pod fundamenty lub wykopy ulegające późniejszemu zasypaniu należy wyznaczyć przed przystąpieniem do wykonywania robót ziemnych.

Przy wykonywaniu wykopów pod fundamenty budynków zasadnicze linie budynków i krawędzi wykopów powinny być wytyczone na ławach ciesielskich, umocowanych trwale poza obszarem wykonywanych robót ziemnych.

Wytyczenie zasadniczych linii na ławach powinno być sprawdzane przez nadzór techniczny Inwestora i potwierdzone zapisem w dzienniku budowy.

Tyczenie obrysu wykopu powinno być wykonane z dokładnością do ± 5 cm dla wyznaczenia charakterystycznych punktów załamania.

Odchylenie osi wykopu lub nasypu od osi projektowanej nie powinno być większe niż ± 10 cm. Różnice w stosunku do projektowanych rzędnych robót ziemnych nie może przekroczyć $+1$ cm i -3 cm.

Szerokość wykopu nie może różnić się od szerokości projektowanej o więcej niż +/- 10 cm, a krawędzie wykopu nie powinny mieć wyraźnych załamań w planie.

Pochylenie skarp nie powinno różnić się od projektowanego o więcej niż 10% jego wartości wyrażonej tangensem kąta. Maksymalna głębokość nierówności na powierzchni skarp nie powinna przekraczać 10 cm przy pomiarze łąką 3-metrową.

5.3. Odwodnienia robót ziemnych

Niezależnie od budowy urządzeń, stanowiących elementy systemów odwadniających, ujętych w dokumentacji projektowej. Wykonawca powinien, o ile wymagają tego warunki terenowe, wykonać urządzenia, które zapewnią odprowadzenie wód gruntowych i opadowych poza obszar robót ziemnych, tak aby zabezpieczyć grunty przed przewilgoceniem i nawodnieniem. Wykonawca ma obowiązek takiego wykonywania wykopów i nasypów, aby powierzchniom, gruntu nadawać w całym okresie trwania robót spadki, zapewniające prawidłowe odwodnienie. Jeżeli w skutek zaniedbania Wykonawcy, grunty ulegną nawodnieniu, które spowoduje ich długotrwałą nieprzydatność, Wykonawca ma obowiązek usunięcia tych gruntów i zastąpienia ich gruntami przydatnymi na własny koszt bez jakichkolwiek dodatkowych opłat ze strony Zamawiającego za te czynności, jak również za dowieziony grunt.

Odprowadzenie wód do istniejących zbiorników naturalnych i urządzeń odwadniających musi być poprzedzone uzgodnieniem z odpowiednimi instytucjami.

5.4. Odwodnienie wykopów

Technologia wykonania wykopu musi umożliwiać jego prawidłowe odwodnienie w całym okresie trwania robót ziemnych.

W czasie robót ziemnych należy zachować odpowiedni spadek podłużny rowków odwadniających, umożliwiających szybki odpływ wód z wykopu.

Źródła wody odsłonięte przy wykonywaniu wykopów, należy ująć w rowy i/lub dreny. Wody opadowe i gruntowe należy odprowadzić poza teren pasa robót ziemnych.

6. KONTROLA JAKOŚCI ROBÓT

6.1. Ogólne zasady kontroli jakości robót

6.1.1. Program zapewnienia jakości

Do obowiązków Wykonawcy należy opracowanie i przedstawienie do aprobaty Inspektora nadzoru programu zapewnienia jakości, w którym przedstawi on zamierzony sposób wykonania robót, możliwości techniczne, kadrowe i organizacyjne gwarantujące wykonanie robót zgodnie z dokumentacją projektową, SST oraz poleceniami i ustaleniami przekazanymi przez Inspektora nadzoru.

Program zapewnienia jakości będzie zawierać:

a) część ogólną opisującą:

- organizację wykonania robót, w tym terminie i sposób prowadzenia robót,
- organizację ruchu na budowie wraz z oznakowaniem robót,
- zabezpieczenie wyjść z istniejącego budynku od strony dziedzińca
- bhp,
- wykaz zespołów roboczych, ich kwalifikacje i przygotowanie praktyczne,
- wykaz osób odpowiedzialnych za jakość i terminowość wykonania poszczególnych elementów robót,
- system (sposób i procedurę) proponowanej kontroli i sterowania jakością wykonywanych robót,
- wyposażenie w sprzęt i urządzenia do pomiarów i kontroli (opis laboratorium własnego lub laboratorium, któremu Wykonawca zamierza zlecić prowadzenie badań),
- sposób oraz formę gromadzenia wyników badań laboratoryjnych, zapis pomiarów, nastaw mechanizmów sterujących, a także wyciąganych wniosków i zastosowanych korekt w procesie technologicznym, proponowany sposób i formę przekazywania tych informacji Inspektorowi nadzoru,

b) część szczegółową opisującą dla każdego asortymentu robót:

- wykaz maszyn i urządzeń stosowanych na budowie z ich parametrami technicznymi oraz wyposażeniem w mechanizmy do sterowania i urządzenia pomiarowo-kontrolne,
- rodzaje i ilość środków transportu oraz urządzeń do magazynowania i załadunku materiałów, spoiw, lepiszczy, kruszyw itp.,
- sposób zabezpieczenia i ochrony ładunków przed utratą ich właściwości w czasie transportu,
- sposób i procedurę pomiarów i badań (rodzaj i częstotliwość, pobieranie próbek, legalizacja i sprawdzanie urządzeń itp.) prowadzonych podczas dostaw materiałów, wytwarzania mieszanek i wykonywania poszczególnych elementów robót,
- sposób postępowania z materiałami i robotami nie odpowiadającymi wymaganiom.

6.2. Badania i pomiary w czasie wykonywania robót ziemnych

6.2.1. Sprawdzenie odwodnienia

Sprawdzenie odwodnienia wykopu ziemnego polega na kontroli zgodności z wymaganiami specyfikacji określonymi w pkt. 5 oraz z dokumentacją projektową.

Szczególne uwagi należy zwrócić na:

- właściwe ujęcie i odprowadzenie wód opadowych,
- właściwe ujęcie i odprowadzenie wysięków wodnych.

6.2.2. Sprawdzenie jakości wykonania robót Czynności wchodzące w zakres sprawdzania jakości wykonania robót określono w pkt. 6.1.

6.3. Badania do odbioru wykopu fundamentowego

6.3.1. Częstotliwość oraz zakres badań i pomiarów

Częstotliwość oraz zakres badań i pomiarów do odbioru wykopu ziemnego podaje tablica 3.

Tablica 3

Lp.	Badana cecha	Minimalna częstotliwość badań i pomiarów
1	Pomiar szerokości wykopu ziemnego	Pomiar taśmą, szablonem, łątą o długości 3 m i poziomą lub niwelatorem, w odstępach co 20 m
2	Pomiar szerokości dna wykopu	
3	Pomiar rzędnych powierzchni wykopu ziemnego	
4	Pomiar pochylenia skarp	
5	Pomiar równości powierzchni wykopu	
6	Pomiar równości skarp	
7	Pomiar spadku podłużnego powierzchni wykopu	Pomiar niwelatorem rzędnych w odstępach co 20 m oraz w punktach wątpliwych

6.3.2. Szerokość wykopu ziemnego

Szerokość wykopu ziemnego nie może różnić się od szerokości projektowanej o więcej niż + 10 cm.

6.3.3. Rzędne wykopu ziemnego Rzędne wykopu ziemnego nie mogą różnić się od rzędnych projektowanych o więcej niż -3 cm lub +1 cm.

6.3.4. Pochylenie skarp

Pochylenie skarp nie może różnić się od pochylenia projektowanego o więcej niż 10% wartości pochylenia wyrażonego tangensem kąta.

6.3.5. Równość dna wykopu Nierówności powierzchni dna wykopu mierzone łątą 3-metrową nie mogą przekraczać 3 cm.

6.3.6. Równość skarp Nierówności skarp, mierzone łątą 3-metrową nie mogą przekraczać ± 10 cm.

6.4. Zasady postępowania z wadliwie wykonanymi robotami

Wszystkie materiały nie spełniające wymagań podanych w odpowiednich punktach specyfikacji, zostaną odrzucone. Jeśli materiały, nie spełniające wymagań zostaną wbudowane lub zastosowane, to na polecenie Inspektora nadzoru Wykonawca wymieni je na właściwe, na własny koszt.

Wszystkie roboty, które wykazują większe odchylenia cech od określonych w punktach 5 i 6 specyfikacji powinny być ponownie wykonane przez Wykonawcę na jego koszt.

Na pisemne wystąpienie Wykonawcy, Inspektor nadzoru może uznać wadę za nie mającą zasadniczego wpływu na jakość robót i ustali zakres i wielkość potrąceń za obniżoną jakość.

7 OBMIAR ROBÓT

7.1. Ogólne zasady obmiaru robót

Ogólne zasady obmiaru robót podano w "Wymagania ogólne"

8. ODBIÓR ROBÓT

8.1. Rodzaje odbiorów robót

W zależności od ustaleń odpowiednich SST, roboty podlegają następującym etapom odbioru:

- a) odbiorowi robót zanikających i ulegających zakryciu,
- b) odbiorowi częściowemu,
- c) odbiorowi końcowemu,
- d) odbiorowi pogwarancyjnemu.

8.2. Odbiór robót zanikających i ulegających zakryciu

Odbiór robót zanikających i ulegających zakryciu polega na finalnej ocenie ilości i jakości wykonywanych robót, które w dalszym procesie realizacji ulegną zakryciu.

Odbiór robót zanikających i ulegających zakryciu będzie dokonany w czasie umożliwiającym wykonanie ewentualnych korekt i poprawek bez hamowania ogólnego postępu robót.

Odbioru robót dokonuje Inspektor nadzoru lub komisja powołana przez Zamawiającego.

Gotowość danej części robót do odbioru zgłasza Wykonawca wpisem do dziennika budowy i jednoczesnym powiadomieniem Inspektora nadzoru. Odbiór będzie przeprowadzony niezwłocznie, nie później jednak niż w ciągu 3 dni od daty zgłoszenia wpisem do dziennika budowy i powiadomienia o tym fakcie Inspektora nadzoru. Jakość i ilość robót ulegających zakryciu ocenia Inspektor nadzoru na podstawie dokumentów zawierających komplet wyników badań laboratoryjnych i w oparciu o przeprowadzone pomiary, w konfrontacji z dokumentacją projektową, SST i uprzednimi ustaleniami.

8.3. Odbiór częściowy

Odbiór częściowy polega na ocenie ilości i jakości wykonanych części robót. Odbioru częściowego robót dokonuje się wg zasad, jak przy odbiorze końcowym robót. Odbioru robót dokonuje Inspektor nadzoru.

9 PODSTAWA PŁATNOŚCI

9 1 Ustalenia ogólne

Ogólne zasady płatności za roboty podano w "Wymagania ogólne"

10. PRZEPISY ZWIĄZANE

10.1. Normy

1. PN-B-02480:1986 Grunty budowlane -- Określenia, symbole, podział i opis gruntów
2. PN-B-04452:2002 Geotechnika -- Badania polowe
3. PN-B-04481:1988 Grunty budowlane -- Badania próbek gruntu.
4. PN-60/B-04493 Grunty budowlane -- Oznaczanie kapilarności biernej.
5. BN-77/8931-12 Oznaczanie wskaźnika zagęszczenia gruntu.
6. PN-B-06050:1999 Geotechnika -- Roboty ziemne -- Wymagania ogólne.

10.2. Inne dokumenty

[1] Ustawa z dnia 7 lipca 1994 r. – Prawo budowlane (Dz. U. z 2002 r. Nr 106 poz. 1126) z późniejszymi zmianami .

[2] Rozporządzenie Ministra Infrastruktury z dnia 27 sierpnia 2004 r. zmieniające rozporządzenie w sprawie dziennika budowy, montażu i rozbiórki, tablicy informacyjnej oraz ogłoszenia zawierającego dane dotyczące bezpieczeństwa pracy i ochrony zdrowia.

[3] Rozporządzenie Ministra Infrastruktury z dnia 6 lutego 2003 r. w sprawie bezpieczeństwa i higieny pracy podczas wykonywania robót budowlanych

**ST.01.02.01 BETONOWANIE - BETONOWANIE
KONSTRUKCJI BETONOWYCH I ŻELBETOWYCH**

(Kod CPV 45262311-4)

1. CZĘŚĆ OGÓLNA

1.1. Przedmiot SST

Przedmiotem niniejszej szczegółowej specyfikacji technicznej (SST) są wymagania dotyczące wykonania i odbioru robót związanych z wykonaniem konstrukcji betonowych i żelbetowych w obiektach kubaturowych w odniesieniu do wykonania zadania opisanego w pkt.1.1 wymagań ogólnych.

1.2. Zakres stosowania SST

Niniejsza specyfikacja techniczna jest dokumentem przetargowym i kontraktowym przy zleceniu i realizacji robót wymienionych w pkt. 1.2.

Odstępstwa od wymagań podanych w niniejszej specyfikacji mogą mieć miejsce tylko w przypadkach prostych robót o niewielkim znaczeniu, dla których istnieje pewność, że podstawowe wymagania będą spełnione przy zastosowaniu metod wykonania wynikających z doświadczenia oraz uznanych reguł i zasad sztuki budowlanej oraz przy uwzględnieniu przepisów bhp.

Uwaga: niniejsza specyfikacja może zawierać również wymagania w stosunku do elementów konstrukcyjnych, które nie występują w projekcie. Wymagania te należy pominąć.

1.3. Przedmiot i zakres robót objętych SST

Specyfikacja dotyczy zasad prowadzenia robót związanych z wykonywaniem betonowych i żelbetowych w obiektach kubaturowych. Specyfikacja dotyczy czynności mających na celu wykonanie robót związanych z:

- przygotowaniem mieszanki betonowej,
- wykonaniem deskowań wraz z usztywnieniem,
- układaniem i zagęszczaniem mieszanki betonowej,
- pielęgnacją betonu.

1.4. Określenia podstawowe

Określenia podane w niniejszej Specyfikacji są zgodne z odpowiednimi normami oraz określeniami podanymi w ST „Wymagania ogólne”, Kod CPV 45000000-7, pkt 1.4., a także podanymi poniżej:

Beton zwykły - beton o gęstości powyżej 1,8 t/m wykonany z cementu, wody, kruszywa mineralnego o frakcjach piaskowych i grubszych oraz ewentualnych dodatków mineralnych i domieszek chemicznych.

Mieszanka betonowa - mieszanka wszystkich składników przed związaniem betonu.

Zaczyn cementowy - mieszanka cementu i wody.

Zaprawa - mieszanka cementu, wody, składników mineralnych i ewentualnych dodatków przechodzących przez sito kontrolne o boku oczka kwadratowego 2 mm.

Nasiąkliwość betonu - stosunek masy wody, którą zdolny jest wchłonąć beton, do jego masy w stanie suchym.

Stopień wodoszczelności - symbol literowo-liczbowy (np. W8) klasyfikujący beton pod konstrukcji wszystkich względem przepuszczalności wody. Liczba po literze W oznacza dziesięciokrotną wartość ciśnienia wody w MPa, działającego na próbki betonowe.

Stopień mrozoodporności – symbol literowo-liczbowy (np. F150) klasyfikujący beton pod względem jego odporności na działania mrozu. Liczba po literze F oznacza wymaganą liczbę cykli zamrażania i odmrażania próbek betonowych.

Klasa betonu – wg PN EN 206.1 Klasa wytrzymałości na ściskanie C8/10 do C100/115 - C Minimalna wytrzymałość charakterystyczna oznaczona na próbkach walcowych (w MPa) /Minimalna wytrzymałość charakterystyczna oznaczona na próbkach sześciennych (w MPa)

Wytrzymałość gwarantowana betonu na ściskanie R^G – wytrzymałość (zapewniona z 95-proc. prawdopodobieństwem) uzyskana w wyniku badania na ściskanie kostek sześciennych o boku 150 mm, wykonanych, przechowywanych i badanych zgodnie z normą PN-EN 12300-3:2001.

1.5. Ogólne wymagania dotyczące robót

Wykonawca robót jest odpowiedzialny za jakość ich wykonania oraz za zgodność z dokumentacją projektową, specyfikacjami technicznymi i poleceniami Inspektora nadzoru. Ogólne wymagania dotyczące robót wykonywanych na tej budowie podano w ST „Wymagania ogólne” Kod CPV 45000000-7, pkt 1.5.

2. WYMAGANIA DOTYCZĄCE WŁAŚCIWOŚCI MATERIAŁÓW

2.1. Ogólne wymagania dotyczące właściwości materiałów, ich pozyskiwania i składowania podano w ST „Wymagania ogólne” Kod CPV 45000000-7, pkt 2

Wszystkie materiały do wykonania konstrukcji betonowych i żelbetowych powinny odpowiadać wymaganiom zawartym w dokumentach odniesienia (normach, aprobaty technicznych).

2.2. Składniki mieszanki betonowej

2.2.1. Cement - wymagania i badania

Do wykonania betonów klasy B30 i B40 powinien być stosowany cement portlandzki CEM I (bez dodatków), niskoalkaliczny, klasy 42,5 N spełniający wymagania PN-EN 197-1:2002. Stosowane cementy powinny charakteryzować się następującym składem:

- zawartość krzemianu trójwapniowego alitu (C 3 S) do 60%,
- zawartość alkaliów do 0,6%,
- zawartość alkaliów pod warunkiem zastosowania kruszywa niereaktywnego do 0,9%,
- zawartość $C 4 AF + 2 \times C 3 A \leq 20\%$,
- zawartość glinianu trójwapniowego $C 3 A \leq 7\%$.

Cement pochodzący z każdej dostawy musi spełniać wymagania zawarte w PN-EN 197-1:2002. Przed użyciem cementu do wykonania mieszanki betonowej należy przeprowadzić kontrolę obejmującą:

- oznaczenie wytrzymałości wg PN-EN 196-1
- oznaczenie czasu wiązania wg PN-EN 196-3
- oznaczenie zmiany objętości wg PN-EN 196-3
- sprawdzenie zawartości grudek cementu nie dających się rozgnieść w palcach i nie rozpadających się w wodzie.

Wyniki badań powinny spełniać następujące wymagania:

- początek wiązania najwcześniej po upływie 60 minut
- koniec wiązania najpóźniej po upływie 10 godz.

- oznaczenie zmiany objętości: nie więcej niż 8 mm

Nie dopuszcza się występowania w cemencie portlandzkim normalnie i szybko twardniejącym, większej niż 20% ciężaru cementu ilości grudek niedających się rozgnieść w palcach i nierozpadających się w wodzie. Grudki należy usunąć poprzez przesianie przez sito o boku oczka kwadratowego 2 mm. W przypadku, gdy wymienione badania wykażą niezgodność z normami, cement nie może być użyty do wykonania betonu.

Magazynowanie:

- cement pakowany (workowany) - składy otwarte (wydzielone miejsca zadane na otwartym terenie, zabezpieczone z boków przed opadami) lub magazyny zamknięte (budynki lub pomieszczenia o szczelnym dachu i ścianach);
- cement luzem - magazyny specjalne (zbiorniki stalowe lub żelbetowe przystosowane do pneumatycznego załadunku i wyładunku cementu luzem, zaopatrzone w urządzenia do przeprowadzania kontroli objętości cementu znajdującego się w zbiorniku lub otwory do przeprowadzania kontroli objętości cementu, włączy do czyszczenia oraz klamry na wewnętrznych ścianach).

Podłoża składów otwartych powinny być twarde i suche, odpowiednio pochylone, zabezpieczające cement przed ściekami wody deszczowej i zanieczyszczeń. Podłogi magazynów zamkniętych powinny być suche i czyste, zabezpieczające cement przed zawilgoceniem i zanieczyszczeniem.

Dopuszczalny okres przechowywania cementu zależy od miejsca przechowywania. Cement nie może być użyty do betonu po okresie:

- 10 dni, w przypadku przechowywania go w zadanych składach otwartych,
- po upływie terminu trwałości podanego przez wytwórnę, w przypadku przechowywania w składach zamkniętych.

Każda partia cementu, dla której wydano oddzielne świadectwo jakości powinna być przechowywana osobno w sposób umożliwiający jej łatwe rozróżnienie.

2.2.2. Kruszywo

Kruszywo do betonu powinno charakteryzować się stałością cech fizycznych i jednorodnością uziarnienia pozwalającą na wykonanie partii betonu o stałej jakości.

Poszczególne rodzaje i frakcje kruszywa muszą być na placu oddzielnie składowane, na umocnionym i czystym podłożu w sposób uniemożliwiający mieszanie się.

Kruszywa grube powinny spełniać wymagania norm PN-EN 932 oraz PN-EN 933. W kruszywie grubym nie dopuszcza się grudek gliny. W kruszywie grubszym zawartość podziarna nie powinna przekraczać 5%, a nadziarna 10%. Ziarna kruszywa nie powinny być większe niż:

- 1/3 najmniejszego wymiaru przekroju poprzecznego elementu betonowego,
- 3/4 odległości w świetle między prętami zbrojenia, leżącymi w jednej płaszczyźnie prostopadłej do kierunku betonowania.

Do betonów klas B30 i wyższych należy stosować wyłącznie grysy granitowe lub bazaltowe marki 50, o maksymalnym wymiarze ziarna 16 mm.

Stosowanie grysów z innych skał dopuszcza się pod warunkiem, że zostały one zbadane w placówce badawczej wskazanej przez zamawiającego, a wyniki badań spełniają wymagania dotyczące grysów granitowych i bazaltowych.

Grysy powinny odpowiadać następującym wymaganiom:

- zawartość pyłów mineralnych - do 1%,
- zawartość ziaren nieforemnych (to jest wydłużonych płaskich) - do 20%,
- wskaźnik rozkruszenia:
- dla grysów granitowych - do 16%,
- dla grysów bazaltowych i innych - do 8%,
- nasiąkliwość - do 1,2%,
- mrozoodporność według metody bezpośredniej - do 2%,
- mrozoodporność wg zmodyfikowanej metody bezpośredniej do 10%,
- reaktywność alkaliczna z cementem określona wg normy PN-EN 480-12:2006(u) nie powinna wywoływać zwiększenia wymiarów liniowych ponad 0,1%,
- zawartość związków siarki - do 0,1 %,
- zawartość zanieczyszczeń obcych - do 0,25%,
- zawartość zanieczyszczeń organicznych, nie dających barwy ciemniejszej od wzorcowej.

Kruszywem drobnym powinny być piaski o uziarnieniu do 2 mm pochodzenia rzecznoego lub kompozycja piasku rzecznoego i kopalnianego uszlachetnionego.

Zawartość poszczególnych frakcji w stosie okrucowym piasku powinna się mieścić w granicach:

- do 0,25 mm - 14÷19%,
- do 0,50 mm - 33÷48%,
- do 1,00 mm - 53÷76%.

Piasek powinien spełniać następujące wymagania:

- zawartość pyłów mineralnych - do 1,5%,
- reaktywność alkaliczna z cementem określona wg normy PN-EN 480-12:2006(u) nie powinna wywoływać zwiększenia wymiarów liniowych ponad 0,1%,
- zawartość związków siarki - do 0,2%,
- zawartość zanieczyszczeń obcych - do 0,25%,
- zawartość zanieczyszczeń organicznych - nie dająca barwy ciemniejszej od wzorcowej,
- w kruszywie drobnym nie dopuszcza się grudek gliny.

Piasek pochodzący z każdej dostawy musi być poddany badaniom obejmującym:

- oznaczenie składu ziarnowego wg normy PN-EN 933-1:2000 lub PN-EN 933-2:1999,
- oznaczenie zawartości zanieczyszczeń obcych wg normy PN-EN 933-7:2000,
- oznaczenie zawartości grudek gliny, które oznacza się podobnie, jak zawartość zanieczyszczeń obcych,
- oznaczenie zawartości pyłów mineralnych wg normy PN-EN 933-8:2001, PN-EN 933-9:2001 lub PN-EN 933-10:2002.

Dostawca kruszywa jest zobowiązany do przekazania dla każdej partii kruszywa wyników jego pełnych badań wg normy PN-EN 932 i PN-EN 933 oraz wyników badania specjalnego dotyczące reaktywności alkalicznej w terminach przewidzianych przez Inspektora nadzoru.

W przypadku, gdy kontrola wykaże niezgodność cech danego kruszywa z wymaganiami normy PN-EN 932 i PN-EN 933, użycie takiego kruszywa może nastąpić po jego uszlachetnieniu (np. przez płukanie lub dodanie odpowiednich frakcji kruszywa) i ponownym sprawdzeniu. Należy prowadzić bieżącą kontrolę wilgotności kruszywa wg normy PN-EN 1097-6:2002 dla korygowania receptury roboczej betonu.

2.2.3. Woda

Do przygotowania mieszanki betonowej i skrapiania podłoża stosować można wodę odpowiadającą wymaganiom normy PN-EN 1008-1:2004 „Woda zarobowa do betonu. Specyfikacja pobierania próbek, badanie i ocena przydatności wody zarobowej do betonu, w tym wody odzyskanej z procesów produkcji betonu”. Bez badań laboratoryjnych można stosować wodociągową wodę pitną.

Niedozwolone jest użycie wód ściekowych, kanalizacyjnych, bagiennych oraz wód zawierających tłuszcze organiczne, oleje i muł.

2.2.4. Domieszki i dodatki do betonu

Zaleca się stosowanie do mieszanek betonowych domieszek chemicznych o działaniu:

- napowietrzającym,
- uplastyczniającym,
- przyśpieszającym lub opóźniającym wiązanie. Dopuszcza się stosowanie domieszek kompleksowych:
- napowietrzająco-uplastyczniających,
- przyśpieszająco-uplastyczniających.

Domieszki do betonów muszą mieć aprobaty, wydane przez Instytut Techniki Budowlanej lub Instytut Dróg i Mostów oraz posiadać atest producenta.

2.3. Beton

Beton do konstrukcji obiektów kubaturowych musi spełniać następujące wymagania:

- nasiąkliwość - do 5%; badanie wg normy PN-EN 206-1:2003,
- mrozoodporność - ubytek masy nie większy od 5%, spadek wytrzymałości na ściskanie nie większy niż 20% po 150 cyklach zamrażania i odmrażania (F150); badanie wg normy PN-EN 206-1:2003,
- wskaźnik wodno-cementowy (w/c) - ma być mniejszy od 0,5.

Skład mieszanki betonowej powinien być ustalony zgodnie z normą PN-EN 206-1:2003 tak, aby przy najmniejszej ilości wody zapewnić szczelne ułożenie mieszanki w wyniku zagęszczania przez wibrowanie. Skład mieszanki betonowej ustala laboratorium Wykonawcy lub wytwórni betonów i wymaga on zatwierdzenia przez Inspektora nadzoru.

Stosunek poszczególnych frakcji kruszywa grubego ustalany doświadczalnie powinien odpowiadać najmniejszej jamistości.

Zawartość piasku w stosie okrucowym powinna być jak najmniejsza i jednocześnie zapewniać niezbędną urabialność przy zagęszczeniu przez wibrowanie oraz nie powinna być większa niż 42% przy kruszywie grubym do 16 mm.

Optymalną zawartość piasku w mieszance betonowej ustala się następująco:

- z ustalonym składem kruszywa grubego wykonuje się kilka (3÷5) mieszanek betonowych o ustalonym teoretycznie stosunku w/c i o wymaganej konsystencji zawierających różną, ale nie większą od dopuszczalnej, ilość piasku,
- za optymalną ilość piasku przyjmuje się taką, przy której mieszanka betonowa zagęszczona przez wibrowanie charakteryzuje się największą masą objętościową.

Wartość parametru A do wzoru Bolomey'a stosowanego do wyznaczenia wskaźnika w/c charakteryzującego mieszankę betonową należy określić doświadczalnie. Współczynnik ten wyznacza się na podstawie uzyskanych wytrzymałości betonu z mieszanek o różnych wartościach w/c (mniejszych i większych od wartości przewidywanej teoretycznie) wykonanych ze stosowanych materiałów. Dla teoretycznego ustalenia wartości wskaźnika w/c w mieszance można skorzystać z wartości parametru A podawanego w literaturze fachowej.

Maksymalne ilości cementu w zależności od klasy betonu są następujące:

- 400 kg/m³ - dla betonu klas B-25 i B-30,
- 450 kg/m³ - dla betonu klas B-35 i wyższych.

Przy projektowaniu składu mieszanki betonowej zagęszczanej przez wibrowanie i dojrzewającej w warunkach naturalnych (średnia temperatura dobowo nie niższa niż 10 st. C),

średnią wymaganą wytrzymałość na ściskanie należy określić jako równą 1,3 R_b.

Zawartość powietrza w mieszance betonowej badana metodą ciśnieniową wg normy PN-EN 206-1:2003 nie powinna przekraczać:

- wartości 2% - w przypadku niestosowania domieszek napowietrzających,
- wartości 3,5÷5,5% - dla betonu narażonego na czynniki atmosferyczne, przy uziarnieniu kruszywa do 16 mm,
- wartości 4,5÷6,5% - dla betonu narażonego na stały dostęp wody przed zamrożeniem przy uziarnieniu kruszywa do 16 mm.

Konsystencja mieszanek betonowych powinna być nie rzadsza od plastycznej, oznaczonej w normie symbolem K-3. Sprawdzanie konsystencji mieszanki przeprowadza się podczas projektowania jej składu i następnie przy wytwarzaniu.

Dopuszcza się dwie metody badania:

- metodą Ve-Be,
- metodą stożka opadowego.

Różnice pomiędzy założoną konsystencją mieszanki a kontrolowaną metodami określonymi w normie PN-EN 206-1:2003 nie mogą przekraczać:

- ±20% wartości wskaźnika Ve-Be,
- ±10 mm przy pomiarze stożkiem opadowym.

Pomiaru konsystencji mieszanek K1 do K3 (wg normy PN-EN 206-1:2003) trzeba dokonać aparatem Ve-Be.

Dla konsystencji plastycznej K3 dopuszcza się na budowie pomiar przy pomocy stożka opadowego.

2.4. Warunki przyjęcia na budowę materiałów i wyrobów do robót betonowych

Materiały i wyroby do robót betonowych mogą być przyjęte na budowę, jeśli spełniają następujące warunki:

- są zgodne z ich wyszczególnieniem i charakterystyką podaną w dokumentacji projektowej i specyfikacji technicznej (szczegółowej),
- są właściwie opakowane, firmowo zamknięte (bez oznak naruszenia zamknięć) i oznakowane (pełna nazwa wyrobu, ewentualnie nazwa handlowa oraz symbol handlowy wyrobu),
- spełniają wymagane właściwości wskazane odpowiednimi dokumentami odniesienia,
- producent dostarczył dokumenty świadczące o dopuszczeniu do obrotu i powszechnego lub jednostkowego zastosowania wyrobów oraz karty techniczne (katalogowe) wyrobów lub firmowe wytyczne (zalecenia) stosowania wyrobów,
- spełniają wymagania wynikające z ich terminu przydatności do użycia.

Przyjęcie materiałów i wyrobów na budowę powinno być potwierdzone wpisem do dziennika budowy lub protokołem przyjęcia materiałów.

2.5. Warunki przechowywania materiałów i wyrobów do robót betonowych

Materiały i wyroby do robót betonowych powinny być przechowywane i magazynowane zgodnie z instrukcją producenta oraz wymaganiami odpowiednich dokumentów odniesienia tj. norm bądź aprobat technicznych.

Pomieszczenie magazynowe do przechowywania materiałów i wyrobów opakowanych powinno być kryte, suche oraz zabezpieczone przed zawilgoceniem, opadami atmosferycznymi, przemarzeniem i przed działaniem promieni słonecznych.

Wyroby konfekcjonowane powinny być przechowywane w oryginalnych, zamkniętych opakowaniach w temperaturze powyżej +5°C a poniżej +35°C. Wyroby pakowane w worki powinny być układane na paletach lub drewnianej wentylowanej podłodze, w ilości warstw nie większej niż 10.

Jeżeli nie ma możliwości poboru wody na miejscu wykonywania robót, to wodę należy przechowywać w szczelnych i czystych pojemnikach lub cysternach. Nie wolno przechowywać wody w opakowaniach po środkach chemicznych lub w takich, w których wcześniej przetrzymywano materiały mogące zmienić skład chemiczny wody.

3. WYMAGANIA DOTYCZĄCE SPRZĘTU, MASZYN I NARZĘDZI

3.1. Ogólne wymagania dotyczące sprzętu podano w ST „Wymagania ogólne”, Kod CPV 45000000-7, pkt 3

3.2. Sprzęt do wykonywania robót betonowych

Wykonawca jest zobowiązany do używania takiego sprzętu i narzędzi, które nie spowodują niekorzystnego wpływu na jakość materiałów i wykonywanych robót oraz będą przyjazne dla środowiska.

Do wykonywania robót betonowych należy stosować następujący sprzęt i narzędzia pomocnicze:

3.2.1. Dozowanie składników

Dozatory muszą mieć aktualne świadectwo legalizacji. Składniki muszą być dozowane wagowo.

3.2.2. Mieszanie składników

Mieszanie składników musi odbywać się wyłącznie w betoniarkach o wymuszonym działaniu (zabrania się stosować mieszarek wolnospadowych).

3.2.3. Transport mieszanki betonowej

Do transportu zewnętrznego mieszanek betonowych należy stosować mieszalniki samochodowe (tzw. „gruszki”). Ilość „gruszek” należy dobrać tak, aby zapewnić wymaganą szybkość betonowania z uwzględnieniem odległości

dowozu, czasu twardnienia betonu oraz koniecznej rezerwy w przypadku awarii samochodu. Niedozwolone jest stosowanie samochodów skrzyniowych ani wywrotek.

3.2.4. Podawanie mieszanki

Do podawania mieszanek należy stosować pojemniki lub pompy do podawania mieszanek plastycznych. Dopuszcza się także przenośniki taśmowe jednoosekcyjne do podawania mieszanki na odległość nie większą niż 10 m.

3.2.5. Zagęszczanie

Do zagęszczania mieszanki betonowej stosować wibratory wgłębne o częstotliwości min. 6000 drgań/min. z buławami o średnicy nie większej od 0,65 odległości między prętami zbrojenia krzyżującymi się w płaszczyźnie poziomej.

Belki i łąty wibracyjne stosowane do wyrównywania powierzchni betonu powinny charakteryzować się jednakowymi drganiami na całej długości.

4. WYMAGANIA DOTYCZĄCE TRANSPORTU

4.1. Ogólne wymagania dotyczące transportu podano w ST „Wymagania ogólne”, Kod CPV 45000000-7, pkt 4

4.2. Transport cementu i przechowywanie cementu - wg PN-EN 197-1:2002

- Cement wysyłany w opakowaniu powinien być pakowany w worki papierowe WK co najmniej trzywarstwowe wg PN-EN 197-1:2002.
- Masa worka z cementem powinna wynosić 50 ± 2 kg. Kolory rozpoznawcze worków oraz napisy na workach powinny być zgodne z PN-EN 197-1:2002.
- Dla cementu luzem należy stosować cementowagony i cementosamochody wyposażone we wsypy umożliwiające grawitacyjne napełnianie zbiorników i urządzenie do ładowania i wyładowania cementu. Cement wysyłany luzem powinien mieć identyfikator zawierający dane zgodnie z PN-EN 197-1:2002.
- Do każdej partii dostarczanego cementu powinien być dołączony dokument dostawy zawierający dane oraz sygnaturę odbiorczą kontroli jakości wg PN-B-197-1:2002.

4.3. Magazynowanie kruszywa

Kruszywo należy przechowywać na dobrze zagęszczonym i odwodnionym podłożu w warunkach zabezpieczających je przed rozfrakcjonowaniem, zanieczyszczeniem oraz zmieszaniem z kruszywem innych klas petrograficznych, asortymentów, marek i gatunków.

4.4. Ogólne zasady transportu masy betonowej

4.4.1. Masę betonową należy transportować środkami nie powodującymi segregacji ani zmian w składzie masy w stosunku do stanu początkowego.

Masę betonową można transportować mieszalnikami samochodowymi („gruszkami”). Ilość gruszek należy dobrać tak, aby zapewnić wymaganą szybkość betonowania z uwzględnieniem odległości dowozu, czasu twardnienia betonu oraz koniecznej rezerwy w przypadku awarii samochodu. Niedozwolone jest stosowanie samochodów skrzyniowych ani wywrotek.

4.4.2. Czas trwania transportu i jego organizacja powinny zapewniać dostarczenie do miejsca, układania masy betonowej o takim stopniu ciekłości, jaki został ustalony dla danego sposobu zagęszczenia i rodzaju konstrukcji.

Czas transportu i wbudowania mieszanki nie powinien być dłuższy niż:

- 90 minut przy temperaturze otoczenia $+15^{\circ}\text{C}$

- 70 minut przy temperaturze otoczenia +20°C
- 30 minut przy temperaturze otoczenia +30°C

5. WYMAGANIA DOTYCZĄCE WYKONANIA ROBÓT

5.1. Ogólne zasady wykonania robót

Ogólne zasady wykonywania robót podano w ST „Wymagania ogólne”, Kod CPV 45000000-7, pkt 5. Wykonawca przedstawi Inspektorowi nadzoru do akceptacji projekt organizacji i harmonogram robót uwzględniające wszystkie warunki, w jakich będą wykonywane roboty betonowe oraz projekty deskowań i rusztowań.

5.2. Warunki przystąpienia do robót

Rozpoczęcie robót betoniarskich może nastąpić na podstawie dostarczonego przez Wykonawcę szczegółowego programu i dokumentacji technologicznej (zaakceptowanej przez Inspektora nadzoru) obejmującej:

- wybór składników betonu,
- opracowanie receptur laboratoryjnych i roboczych,
- sposób wytwarzania mieszanki betonowej,
- sposób transportu mieszanki betonowej,
- kolejność i sposób betonowania,
- wskazanie przerw roboczych i sposobu łączenia betonu w tych przerwach,
- sposób pielęgnacji betonu,
- warunki rozformowania konstrukcji (deskowania),
- zestawienie koniecznych badań.

Przed przystąpieniem do betonowania powinna być stwierdzona przez Inspektora nadzoru prawidłowość wykonania wszystkich robót poprzedzających betonowanie, a w szczególności:

- prawidłowość wykonania deskowań, rusztowań, usztywnień pomostów itp.,
- prawidłowość wykonania zbrojenia,
- zgodność rzędnych z projektem,
- czystość deskowania oraz obecność wkładek dystansowych zapewniających wymaganą wielkość otuliny,
- przygotowanie powierzchni betonu uprzednio ułożonego w miejscu przerwy roboczej,
- prawidłowość wykonania wszystkich robót zanikających, między innymi wykonania przerw dylatacyjnych, warstw izolacyjnych, itp.,
- prawidłowość rozmieszczenia i niezmiennosc kształtu elementów wbudowanych w betonową konstrukcję (kanałów, wpustów, sączków, kotw, rur itp.),
- gotowość sprzętu i urządzeń do prowadzenia betonowania.

Roboty betoniarskie muszą być wykonane zgodnie z wymaganiami norm: PN-EN 206-1:2003 i PN-B-06251.

Betonowanie można rozpocząć po uzyskaniu zezwolenia Inspektora nadzoru potwierdzonego wpisem do dziennika budowy.

5.3. Wytwarzanie, podawanie i układanie mieszanki betonowej

Wytwarzanie mieszanki betonowej powinno odbywać się wyłącznie w wyspecjalizowanym zakładzie produkcji betonu, który może zapewnić żądane w ST wymagania.

Dozowanie składników do mieszanki betonowej powinno być dokonywane wyłącznie wagowo z dokładnością:

- $\pm 2\%$ - przy dozowaniu cementu i wody,
- $\pm 3\%$ - przy dozowaniu kruszywa.

Dozatory muszą mieć aktualne świadectwo legalizacji.

Wagi powinny być kontrolowane co najmniej raz w roku.

Urządzenia dozujące wodę i płynne domieszki powinny być sprawdzane co najmniej raz w miesiącu. Przy dozowaniu składników powinno się uwzględniać korektę związaną ze zmiennym zawilgoceniem kruszywa.

Czas mieszania należy ustalić doświadczalnie, jednak nie powinien on być krótszy niż 2 minuty.

Do podawania mieszanek betonowych należy stosować pojemniki o konstrukcji umożliwiającej łatwe ich opróżnianie lub pompy przystosowanej do podawania mieszanek plastycznych. Przy stosowaniu pomp wymaga się sprawdzenia ustalonej konsystencji mieszanki betonowej przy wylocie.

Mieszanki betonowej nie należy zrzucić z wysokości większej niż 0,75 m od powierzchni, na którą spada. W przypadku, gdy wysokość ta jest większa, należy mieszankę podawać za pomocą rynny zsykowej (do wysokości 3,0 m) lub leja zsykowego teleskopowego (do wysokości 8,0 m).

Przy wykonywaniu elementów konstrukcji monolitycznych należy przestrzegać wymogów dokumentacji technologicznej, która powinna uwzględniać następujące zalecenia:

- w fundamentach, ścianach i ramach mieszankę betonową należy układać bezpośrednio z pojemnika lub rurociągu pompy bądź też za pośrednictwem rynny warstwami o grubości do 40 cm, zagęszczając wibratorami wglębnymi,
- przy wykonywaniu płyt mieszankę betonową należy układać bezpośrednio z pojemnika lub rurociągu pompy,
- przy betonowaniu oczepów, gzymsów, wsporników, zamków i stref przydylatacyjnych stosować wibratory wglębne.

Przy zagęszczeniu mieszanki betonowej należy spełniać następujące warunki:

- wibratory wglębne stosować o częstotliwości min. 6000 drgań na minutę, z buławami o średnicy nie większej niż 0,65 odległości między prętami zbrojenia leżącymi w płaszczyźnie poziomej,
- podczas zagęszczania wibratorami wglębnymi nie wolno dotykać zbrojenia buławą wibratora,
- podczas zagęszczania wibratorami wglębnymi należy zagłębiać buławę na głębokość 5÷8 cm w warstwę poprzednią i przytrzymywać buławę w jednym miejscu w czasie 20÷30 s., po czym wyjmować powoli w stanie wibrującym,
- kolejne miejsca zagłębienia buławy powinny być od siebie oddalone o 1,4 R, gdzie R jest promieniem skutecznego działania wibratora; odległość ta zwykle wynosi 0,3÷0,5 m,
- belki (ławy) wibracyjne powinny być stosowane do wyrównania powierzchni betonu płyt pomostów i charakteryzować się jednakowymi drganiami na całej długości;

- czas zagęszczania wibratorem powierzchniowym lub belką (łata) wibracyjną w jednym miejscu powinien wynosić od 30 do 60 s.,
- zasięg działania wibratorów przyczepnych wynosi zwykle od 20 do 50 cm w kierunku głębokości i od 1,0 do 1,5 m w kierunku długości elementu; rozstaw wibratorów należy ustalić doświadczalnie tak, aby nie powstawały martwe pola.

Przerwy w betonowaniu należy sytuować w miejscach uprzednio przewidzianych i uzgodnionych z Projektantem.

Ukształtowanie powierzchni betonu w przerwie roboczej powinno być uzgodnione w Projektantem, a w prostszych przypadkach można się kierować zasadą, że powinna ona być prostopadła do powierzchni elementu.

Powierzchnia betonu w miejscu przerwania betonowania powinna być starannie przygotowana do połączenia betonu stwardniałego ze świeżym przez usunięcie z powierzchni betonu stwardniałego, luźnych okruszków betonu oraz warstwy szkliva cementowego oraz zwilżenie wodą. Powyższe zabiegi należy wykonać bezpośrednio przed rozpoczęciem betonowania.

W przypadku przerwy w układaniu betonu zagęszczanym przez wibrowanie wznowienie betonowania nie powinno się odbyć później niż w ciągu 3 godzin lub po całkowitym stwardnieniu betonu. Jeżeli temperatura powietrza jest wyższa niż 20 st. C, czas trwania przerwy nie powinien przekraczać 2 godzin.

Po wznowieniu betonowania należy unikać dotykania wibratorem deskowania, zbrojenia i poprzednio ułożonego betonu.

W przypadku, gdy betonowanie konstrukcji wykonywane jest także w nocy, konieczne jest wcześniejsze przygotowanie odpowiedniego oświetlenia, zapewniającego prawidłowe wykonawstwo robót i dostateczne warunki bezpieczeństwa pracy.

5.4. Warunki atmosferyczne przy układaniu mieszanki betonowej i wiązaniu betonu

Betonowanie konstrukcji należy wykonywać wyłącznie w temperaturach nie niższych niż plus 5 st. C, zachowując warunki umożliwiające uzyskanie przez beton wytrzymałości co najmniej 15 MPa przed pierwszym zamarznięciem. Uzyskanie wytrzymałości 15 MPa powinno być zbadane na próbkach przechowywanych w takich samych warunkach, jak zabetonowana konstrukcja.

W wyjątkowych przypadkach dopuszcza się betonowanie w temperaturze do -5 st. C, jednak wymaga to zgody Inspektora nadzoru oraz zapewnienia temperatury mieszanki betonowej +20 st. C w chwili układania i zabezpieczenia uformowanego elementu przed utratą ciepła w czasie co najmniej 7 dni. Temperatura mieszanki betonowej w chwili opróżniania betoniarki nie powinna być wyższa niż 35 st. C.

Niedopuszczalne jest kontynuowanie betonowania w czasie ulewnego deszczu, należy wówczas zabezpieczyć miejsce robót za pomocą mat lub folii.

5.5. Pielęgnacja betonu

Bezpośrednio po zakończeniu betonowania zaleca się przykrycie powierzchni betonu lekkimi wodoszczelnymi osłonami zapobiegającymi odparowaniu wody z betonu i chroniącymi beton przed deszczem i nasłonecznieniem.

Przy temperaturze otoczenia wyższej niż +5 st. C należy nie później niż po 12 godz. od zakończenia betonowania rozpocząć pielęgnację wilgotnościową betonu i prowadzić ją co najmniej przez 7 dni (przez polewanie co najmniej 3 razy na dobę).

Przy temperaturze otoczenia +15 st. C i wyższej beton należy polewać w ciągu pierwszych 3 dni co 3 godziny w dzień i co najmniej 1 raz w nocy, a w następnym dniu co najmniej 3 razy na dobę.

Woda stosowana do polewania betonu powinna spełniać wymagania normy PN-EN 1008-1:2004.

W czasie dojrzewania betonu elementy powinny być chronione przed uderzeniami i drganiem przynajmniej do chwili uzyskania przez niego wytrzymałości na ściskanie co najmniej 15 MPa.

5.6. Wykańczanie powierzchni betonu

Dla powierzchni betonu obowiązują następujące wymagania:

- wszystkie betonowe powierzchnie muszą być gładkie i równe, bez zagłębień między ziarnami kruszywa, przelomami i wybrzuszeniami ponad powierzchnię,
- pęknięcia i rysy są niedopuszczalne,
- wypukłości i wgłębienia nie powinny być większe niż 2 mm.

Ostre krawędzie betonu po rozdeskowaniu powinny być oszlifowane. Jeżeli dokumentacja projektowa nie przewiduje specjalnego wykończenia powierzchni betonowych konstrukcji, to bezpośrednio po rozebraniu deskowań należy wszystkie wystające nierówności wyrównać za pomocą tarcz karborundowych i czystej wody.

Wyklucza się szpachlowanie konstrukcji po rozdeskowaniu.

5.7. Deskowania

Deskowania dla podstawowych elementów konstrukcji obiektu (ustroju nośnego, podpór) należy wykonać według projektu technologicznego deskowania, opracowanego na podstawie obliczeń statyczno-wytrzymałościowych.

Projekt opracuje Wykonawca w ramach ceny kontraktowej i uzgadnia z Projektantem.

Konstrukcja deskowań powinna być sprawdzana na siły wywołane parciem świeżej masy betonowej i uderzeniami przy jej wylewaniu z pojemników oraz powinna uwzględniać:

- szybkość betonowania,
- sposób zagęszczania,
- obciążenia pomostami roboczymi.

Konstrukcja deskowania powinna spełniać następujące warunki:

- zapewniać odpowiednią sztywność i niezmienność kształtu konstrukcji,
- zapewniać jednorodną powierzchnię betonu,
- zapewniać odpowiednią szczelność,
- zapewniać łatwy ich montaż i demontaż oraz wielokrotność użycia,
- wykazywać odporność na deformację pod wpływem warunków atmosferycznych.

Deskowania zaleca się wykonywać ze sklejki. W uzasadnionych przypadkach na część deskowań można użyć desek z drzew iglastych III lub IV klasy. Minimalna grubość desek wynosi 32 mm.

Deski powinny być jednostronnie strugane i przygotowane do łączenia na wpust i pióro. Styki, gdzie nie można zastosować połączenia na pióro i wpust, należy uszczelnić taśmami z tworzyw sztucznych albo pianką. Należy zwrócić szczególną uwagę na uszczelnienie styków ścian z dnem deskowania oraz styków deskowań belek i poprzecznic.

Sfazowania należy wykonywać zgodnie z dokumentacją projektową.

6. KONTROLA JAKOŚCI ROBÓT

6.1. Ogólne zasady kontroli jakości robót podano w ST „Wymagania ogólne”, Kod CPV 45000000-7, pkt 6.

6.2. Badania kontrolne betonu

Dla określenia wytrzymałości betonu wbudowanego w konstrukcję należy w trakcie betonowania pobierać próbki kontrolne w postaci kostek sześciennych o boku 15 cm w liczbie nie mniejszej niż:

- 1 próbka na 100 zarobów,
- 1 próbka na 50 m³ betonu,
- 3 próbki na dobę,
- 6 próbek na partię betonu.

Próbki pobiera się losowo po jednej, równomiernie w okresie betonowania, a następnie przechowuje się, przygotowuje i bada w okresie 28 dni zgodnie z normą PN-B-06250.

Jeżeli próbki pobrane i badane jak wyżej wykażą wytrzymałość niższą od przewidzianej dla danej klasy betonu, należy przeprowadzić badania próbek wyciętych z konstrukcji.

Jeżeli wyniki tych badań będą pozytywne, to beton należy uznać za odpowiadający wymaganej klasie betonu.

W przypadku niespełnienia warunków wytrzymałości betonu na ściskanie po 28 dniach dojrzewania, dopuszcza się w uzasadnionych przypadkach, za zgodą Inspektora nadzoru, spełnienie tego warunku w okresie późniejszym, lecz nie dłuższym niż 90 dni.

Dopuszcza się pobieranie dodatkowych próbek i badanie wytrzymałości betonu na ściskanie w okresie krótszym niż od 28 dni.

Dla określenia nasiąkliwości betonu należy pobrać przy stanowisku betonowania co najmniej jeden raz w okresie betonowania obiektu oraz każdorazowo przy zmianie składników betonu, sposobu układania i zagęszczania po 3 próbki o kształcie regularnym lub po 5 próbek o kształcie nieregularnym, zgodnie z normą PN-EN 206-1:2003.

Próbki trzeba przechowywać w warunkach laboratoryjnych i badać w okresie 28 dni zgodnie z normą PN-EN 206-1:2003.

Nasiąkliwość zaleca się również badać na próbkach wyciętych z konstrukcji.

Dla określenia mrozoodporności betonu należy pobrać przy stanowisku betonowania co najmniej jeden raz w okresie betonowania obiektu oraz każdorazowo przy zmianie składników i sposobu wykonywania betonu po 12 próbek regularnych o minimalnym wymiarze boku lub średnicy próbki 100 mm. Próbki należy przechowywać w warunkach laboratoryjnych i badać w okresie 90 dni zgodnie z normą PN-EN 206-1:2003.

Zaleca się badać mrozoodporność na próbkach wyciętych z konstrukcji.

Przy stosowaniu metody przyspieszonej wg normy PN-EN 206-1:2003 liczba próbek reprezentujących daną partię betonu może być zmniejszona do 6, a badanie należy przeprowadzić w okresie 28 dni.

Wymagany stopień wodoszczelności sprawdza się, pobierając co najmniej jeden raz w okresie betonowania obiektu oraz każdorazowo przy zmianie składników i sposobu wykonywania betonu po 6 próbek regularnych o grubości nie większej niż 160 mm i minimalnym wymiarze boku lub średnicy 100 mm.

Próbki przechowywać należy w warunkach laboratoryjnych i badać w okresie 28 dni wg normy PN-EN 206-1:2003.

Dopuszcza się badanie wodoszczelności na próbkach wyciętych z konstrukcji.

Na Wykonawcy spoczywa obowiązek zapewnienia wykonania badań laboratoryjnych (przez własne laboratoria lub inne uprawnione) przewidzianych normą PN-B-06250, a także gromadzenie, przechowywanie i okazywanie Inspektorowi nadzoru wszystkich wyników badań dotyczących jakości betonu i stosowanych materiałów.

Jeżeli beton poddany jest specjalnym zabiegom technologicznym, należy opracować plan kontroli jakości betonu dostosowany do wymagań technologii produkcji. W planie kontroli powinny być uwzględnione badania przewidziane aktualną normą i niniejszą ST oraz ewentualnie inne, konieczne do potwierdzenia prawidłowości zastosowanych zabiegów technologicznych.

Badania powinny obejmować:

- badanie składników betonu,
- badanie mieszanki betonowej,
- badanie betonu.

Zestawienie wymaganych badań wg PN-EN 206-1:2003:

	Rodzaj badania	Metoda badania według	Termin lub częstość badania
SKŁADNIKI BETONU	1) Badanie cementu – czasu wiązania – stałość objętości – obecności grudek – wytrzymałości	PN-EN 196-3:2006 j.w. PN-EN 196-6:1997 PN-EN 196-1:2006	Bezpośrednio przed użyciem każdej dostarczonej partii
	2) Badanie kruszywa – składu ziarnowego – kształtu ziaren – zawartości pyłów – zawartości zanieczyszczeń – wilgotności	PN-EN 933-1:2000 PN-EN 933-3:1999 PN-EN 933-9:2001 PN-EN 933-7:2000 PN-EN 1097-6:2002	j.w.
	3) Badanie wody	PN-EN 1008-1:2004	Przy rozpoczęciu robót i w przypadku stwierdzenia zanieczyszczenia
	4) Badanie dodatków i domieszek	PN-EN 480 i Aprobata Techniczna	
MIESZANKA BETONOWA	Urabialność	PN-EN 206-1:2003	Przy rozpoczęciu robót
	Konsystencja	j.w.	Przy projektowaniu recepty i 2 razy na zmianę roboczą
	Zawartość powietrza	j.w.	j.w.
BETON	1) Wytrzymałość na ściskanie na próbkach	j.w.	Po ustaleniu recepty i po wykonaniu każdej partii betonu
	2) Wytrzymałość na ściskanie – badania nieniszczące	PN-B-06261	W przypadkach technicznie uzasadnionych

3) Nasiąkliwość	PN-EN 206-1:2003	Po ustaleniu recepty, 3 razy w okresie wykonywania konstrukcji i raz na 5000 m ³ betonu
4) Mrozoodporność	j.w.	j.w.
5) Przepuszczalność wody	j.w.	j.w.

6.3. Kontrola deskowań i rusztowań

Badania elementów rusztowań należy przeprowadzić w zależności od użytego materiału zgodnie z:

- PN-M-47900-2:1996 w przypadku elementów stalowych,
- PN-B-03163:1998 w przypadku konstrukcji drewnianych.

Każde deskowanie powinno być odebrane. Przedmiotem sprawdzenia w czasie odbioru powinny być:

- klasy drewna i jego wady (sęki)
- szczelność deskowań w płaszczyznach i narożach wklęsłych
- poziom górnej krawędzi i powierzchni deskowania przed i po betonowaniu.

Dopuszcza się następujące odchyłki deskowań w stosunku do wielkości założonych w projekcie technologicznym deskowań:

- a) rozstaw żeber $\pm 0,5\%$, lecz nie więcej niż 0 2 cm,
- b) odchylenie deskowań od prostoliniowości lub od płaszczyzny 0 0,1%,
- c) różnice w grubości desek $\pm 0,2$ cm,
- d) odchylenie ścian od pionu o $\pm 0,2\%$, lecz nie więcej niż 0,5 cm,
- e) wybrzuszenie powierzchni o $\pm 0,2$ cm, na odcinku 3 m,
- f) odchyłki wymiarów wewnętrznych deskowań (przekrojów betonowych):
 - 0,2% wysokości, lecz nie więcej niż - 0,5 cm,
 - - 0,2% grubości (szerokości), lecz nie więcej niż + 0,5 cm. W każdym rusztowaniu w czasie odbioru należy sprawdzić:
 - rodzaj materiału (klasę drewna - nie należy stosować do rusztowań klasy niższej niż K27),
 - łączniki i złącza,
 - poziomy górnych krawędzi przed obciążeniem i po obciążeniu oraz krawędzie dolne,
 - efektywność stężeń,
 - przygotowanie podłoża i sposób przekazywania nacisków na podłoże.

Rusztowania i deskowania powinny być przedmiotem bieżącej kontroli geodezyjnej podczas ich budowy, w czasie betonowania oraz demontażu (sprawdzenie wpływu zdjęcia rusztowań i deskowań na odkształcenia konstrukcji nośnej).

6.4. Dopuszczalne odchyłki od wymiarów i położenia konstrukcji żelbetowych zgodnie z „Warunkami technicznymi wykonania i odbioru robót budowlano – montażowych” wynoszą:

a) Odchylenie płaszczyzn i krawędzi ich przecięcia od projektowanego pochylenia:

±5mm – na 1,0m wysokości

±20mm – na całą wysokość konstrukcji i w fundamentach

±15mm – w ścianach wzniesionych w deskowaniu nieruchomym oraz słupach podtrzymujących stropy monolitycznie;

b) Odchylenie płaszczyzn poziomych od poziomu:

±5mm – na 1,0m płaszczyzny w dowolnym kierunku

±15mm – na całą płaszczyznę

c) Miejscowe odchylenia powierzchni betonu przy sprawdzaniu łąką o długości 2,0m z wyjątkiem powierzchni podporowych:

±4mm – powierzchnie boczne i spodnie

±8mm – powierzchnie górne

d) ±20mm – odchylenie długości lub rozpiętości elementów

e) ±8mm – odchylenie w wymiarach przekroju poprzecznego

f) ±5mm – odchylenie w rzędnych powierzchni dla innych elementów

7. WYMAGANIA DOTYCZĄCE PRZEDMIARU I OBMIARU ROBÓT

7.1. Ogólne zasady obmiaru robót podano w ST „Wymagania ogólne”, Kod CPV 45000000-7, pkt 7

7.2. Szczegółowe zasady obmiaru robót betonowych

Objętość konstrukcji betonowej lub żelbetowej oblicza się w m³ (metr sześcienny). Do obliczenia ilości przedmiarowej lub obmiarowej przyjmuje się wymiary według dokumentacji projektowej. Z kubatury nie potrąca się rowków, skosów o przekroju równym lub mniejszym od 6 cm².

8. SPOSÓB ODBIORU ROBÓT

8.1. Ogólne zasady odbioru robót podano w ST „Wymagania ogólne”, Kod CPV 45000000-7, pkt 8

8.2. Odbiór robót zanikających lub ulegających zakryciu

W trakcie odbioru należy przeprowadzić badania wymienione w pkt. 6 niniejszej specyfikacji.

Jeżeli wszystkie pomiary i badania dały wynik pozytywny można uznać, że roboty betoniarskie zostały wykonane zgodnie z dokumentacją projektową oraz specyfikacją techniczną (szczegółową).

Jeżeli chociaż jeden wynik badania jest negatywny roboty należy uznać za niezgodne z wymaganiami. W takim przypadku należy ustalić zakres prac koniecznych do usunięcia nieprawidłowości. Po wykonaniu ustalonego zakresu prac należy przedstawić je do ponownego odbioru.

Wszystkie ustalenia związane z dokonaniem odbioru robót ulegających zakryciu należy zapisać w dzienniku budowy lub protokole podpisanym przez przedstawicieli inwestora (inspektor nadzoru) i wykonawcy (kierownik budowy).

8.3. Odbiór częściowy

Odbiór częściowy polega na ocenie ilości i jakości wykonanej części robót. Odbioru częściowego robót dokonuje się dla zakresu określonego w dokumentach umownych, według zasad jak przy odbiorze końcowym robót.

Celem odbioru częściowego jest wczesne wykrycie ewentualnych usterek w realizowanych robotach i ich usunięcie przed odbiorem końcowym.

Odbiór częściowy robót jest dokonywany przez inspektora nadzoru w obecności kierownika budowy.

Protokół odbioru częściowego jest podstawą do dokonania częściowego rozliczenia robót, jeżeli taką formę przewiduje.

8.4. Odbiór końcowy (końcowy)

Odbiór końcowy stanowi ostateczną ocenę rzeczywistego wykonania robót w odniesieniu do ich zakresu (ilości), jakości i zgodności z dokumentacją projektową.

Odbiór końcowy przeprowadza komisja powołana przez zamawiającego, na podstawie przedłożonych dokumentów, wyników badań oraz dokonanej oceny wizualnej.

Zasady i terminy powoływania komisji oraz czas jej działania powinna określać umowa.

Wykonawca robót obowiązany jest przedłożyć komisji następujące dokumenty:

- dokumentację projektową z naniesionymi zmianami dokonanymi w toku wykonywania robót,
- szczegółowe specyfikacje techniczne ze zmianami wprowadzonymi w trakcie wykonywania robót,
- dziennik budowy i książki obmiarów z zapisami dokonywanymi w toku prowadzonych robót, protokoły kontroli spisywane w trakcie wykonywania prac,
- dokumenty świadczące o dopuszczeniu do obrotu i powszechnego zastosowania użytych materiałów i wyrobów budowlanych,
- protokoły odbiorów robót ulegających zakryciu i odbiorów częściowych,
- wyniki badań laboratoryjnych i ekspertyz.

W toku odbioru komisja obowiązana jest zapoznać się z przedłożonymi dokumentami, przeprowadzić badania zgodnie z wytycznymi podanymi w pkt. 6 niniejszej ST, porównać je z wymaganiami podanymi w dokumentacji projektowej i niniejszej specyfikacji technicznej robót betoniarskich (szczegółowej), opracowanej dla odbieranego przedmiotu zamówienia, oraz dokonać oceny wizualnej.

Konstrukcje betonowe i żelbetowe powinny być odebrane, jeżeli wszystkie wyniki badań są pozytywne, a dostarczone przez wykonawcę dokumenty są kompletne i prawidłowe pod względem merytorycznym.

Jeżeli chociażby jeden wynik badań był negatywny konstrukcje nie powinny być odebrane. W takim przypadku należy wybrać jedno z następujących rozwiązań:

- jeżeli to możliwe należy ustalić zakres prac korygujących, usunąć nieprawidłowości wykonania konstrukcji w stosunku do wymagań określonych w dokumentacji projektowej i niniejszej specyfikacji technicznej (szczegółowej) i przedstawić je ponownie do odbioru,

- jeżeli odchylenia od wymagań nie zagrażają bezpieczeństwu użytkownika i trwałości konstrukcji zamawiający może wyrazić zgodę na dokonanie odbioru końcowego z jednoczesnym obniżeniem wartości wynagrodzenia w stosunku do ustaleń umownych.

- w przypadku, gdy nie są możliwe podane wyżej rozwiązania, wykonawca zobowiązany jest usunąć wadliwie wykonany element konstrukcyjny, wykonać go ponownie i powtórnie zgłosić do odbioru.

W przypadku niekompletności dokumentów odbiór może być dokonany po ich uzupełnieniu.

Z czynności odbioru sporządza się protokół podpisany przez przedstawicieli zamawiającego i wykonawcy. Protokół powinien zawierać:

- ustalenia podjęte w trakcie prac komisji,
- ocenę wyników badań,
- wykaz wad i usterek ze wskazaniem sposobu ich usunięcia,
- stwierdzenie zgodności lub niezgodności wykonania konstrukcji z zamówieniem.

Protokół odbioru końcowego jest podstawą do dokonania rozliczenia końcowego pomiędzy zamawiającym a wykonawcą.

8.5. Odbiór po upływie okresu rękojmi i gwarancji

Celem odbioru po okresie rękojmi i gwarancji jest ocena stanu konstrukcji betonowej lub żelbetowej po użytkowaniu w tym okresie oraz ocena wykonywanych w tym okresie ewentualnych robót poprawkowych, związanych z usuwaniem zgłoszonych wad.

Odbiór po upływie okresu rękojmi i gwarancji jest dokonywany na podstawie oceny wizualnej konstrukcji, z uwzględnieniem zasad opisanych w pkt. 8.4. „Odbiór końcowy (końcowy)”.

Pozytywny wynik odbioru pogwarancyjnego jest podstawą do zwrotu kaucji gwarancyjnej; negatywny do ewentualnego dokonania potrąceń wynikających z obniżonej jakości robót.

Przed upływem okresu gwarancyjnego zamawiający powinien zgłosić wykonawcy wszystkie zauważone wady w wykonanych robotach betoniarskich.

9. PODSTAWA ROZLICZENIA ROBÓT PODSTAWOWYCH, TYMCZASOWYCH I PRAC TOWARZYSZĄCYCH

9.1. Ogólne ustalenia dotyczące podstawy rozliczenia robót podano w ST „Wymagania ogólne”, Kod CPV 45000000-7, pkt 9

9.2. Zasady rozliczenia i płatności

Ceny jednostkowe wykonania 1 m³ konstrukcji betonowych lub żelbetowych lub kwoty ryczałtowe uwzględniają:

- przygotowanie stanowiska roboczego,
- dostarczenie do stanowiska roboczego materiałów, narzędzi i sprzętu,
- obsługę sprzętu,
- montaż rusztowań z pomostami i deskowań,
- przygotowanie mieszanki betonowej wraz z wbudowaniem w konstrukcję oraz z zagęszczeniem i pielęgnacją,
- wykonanie przerw dylatacyjnych,

- wykonanie w konstrukcji wszystkich wymaganych projektem otworów, jak również osadzenie potrzebnych zakotwień, marek, rur itp.,
- demontaż deskowań, rusztowań i pomostów wraz z ich oczyszczeniem,
- oczyszczenie stanowiska pracy i usunięcie, będących własnością wykonawcy, materiałów rozbiórkowych i urządzeń,
- wykonanie badań i pomiarów kontrolnych standardowych,
- koszty pośrednie, zysk kalkulacyjny i ryzyko. Cena jednostkowa i kwota ryczałtowa nie obejmuje podatku VAT.

10. DOKUMENTY ODNIESIENIA 10.1. Normy

1. PN-EN 196-1:2006 Metody badania cementu. Część 1: Oznaczanie wytrzymałości.
2. PN-EN 196-2:2006 Metody badania cementu. Część 2: Analiza chemiczna cementu.
3. PN-EN 196-3:2006 Metody badania cementu. Część 3: Oznaczanie czasu wiązania i stałości objętości.
4. PN-EN 196-6:1997 Metody badania cementu. Część 6: Oznaczanie stopnia zmielenia.
5. PN-EN 197-1:2002 Cement. Część 1: Skład, wymagania i kryteria zgodności dla cementu powszechnego użytku.
6. PN-EN 197-1:2002/A 1:2005 - jw. -
7. PN-EN 197-2:2002 Cement. Część 2: Ocena zgodności.
8. PN-EN 932-1:1999 Badania podstawowych właściwości kruszyw - Część 1: Metody pobierania próbek.
9. PN-EN 932-2:2001 Badania podstawowych właściwości kruszyw - Część 2: Metody pomniejszania próbek laboratoryjnych.
10. PN-EN 932-3:1999 Badania podstawowych właściwości kruszyw - Część 3: Procedura i terminologia uproszczonego opisu petrograficznego.
11. PN-EN 932-3:1999/A1:2004 - jw. -
12. PN-EN 932-5:2001 Badania podstawowych właściwości kruszyw - Część 5: Wyposażenie podstawowe i wzorcowanie.
13. PN-EN 932-6:2002 Badania podstawowych właściwości kruszyw - Część 6: Definicje powtarzalności i odtwarzalności.
14. PN-EN 933-1:2000 Badanie geometrycznych właściwości kruszyw - Część 1: Oznaczenie składu ziarnowego -Metoda przesiewowa.
15. PN-EN 933-1:2000/A1:2006 - jw. -
16. PN-EN 933-2:1999 Badanie geometrycznych właściwości kruszyw - Część 2: Oznaczenie składu ziarnowego -Nominalne wymiary otworów sit ba-dawczych.
17. PN-EN 933-3:1999 Badania geometrycznych właściwości kruszyw - Część 3: Oznaczanie kształtu ziaren za pomocą wskaźnika płaskości.
18. PN-EN 933-3:1999/A1:2004 - jw. -
19. PN-EN 933-4:2001 Badanie geometrycznych właściwości kruszyw - Część 4: Oznaczanie kształtu ziaren -Wskaźnik kształtu.

20. PN-EN 933-5:2000 Badanie geometrycznych właściwości kruszyw - Część 5: Oznaczenie procentowej zawartości ziaren o powierzchniach powstałych w wyniku przekruszenia lub łamania kruszyw grubych.
21. PN-EN 933-5:2000/A1:2005 - jw. -
22. PN-EN 933-6:2002 Badanie geometrycznych właściwości kruszyw - Część 6: Ocena właściwości powierzchni -Wskaźnik przepływu kruszyw.
23. PN-EN 933-6:2002/AC:2004 - jw. -
24. PN-EN 933-7:2000 Badanie geometrycznych właściwości kruszyw - Część 7: Oznaczenie zawartości muszli -Zawartość procentowa muszli w kruszywach grubych.
25. PN-EN 933-8:2001 Badanie geometrycznych właściwości kruszyw - Część 8: Ocena zawartości drobnych cząstek -Badanie wskaźnika piaskowego.
26. PN-EN 933-9:2001 Badanie geometrycznych właściwości kruszyw - Część 9: Ocena zawartości drobnych cząstek -Badanie błękitem metylenowym.
27. PN-EN 933-10:2002 Badanie geometrycznych właściwości kruszyw - Część 10: Ocena zawartości drobnych cząstek - Uziarnienie wypełniaczy (przesiewanie w strumieniu powietrza).
28. PN-EN 1097-3:2000 Badanie mechanicznych i fizycznych właściwości kruszyw - Część 3: Oznaczanie gęstości nasypowej i jamistości.
29. PN-EN 1097-6:2002 Badanie mechanicznych i fizycznych właściwości kruszyw - Część 6: Oznaczanie gęstości ziaren i nasiąkliwości.
30. PN-EN 1097-6:2002/AC:2004 - jw. -
31. PN-EN 1097-6:2002/Ap1:2005 - jw. -
32. PN-EN 1097-6:2002/A1:2006 - jw. -
33. PN-EN 12620:2004 Kruszywa do betonu.
34. PN-EN 12620:2004/AC:2004 - jw. -
35. PN-EN 934-2:2002 Domieszki do betonu, zaprawy i zaczynu. Domieszki do betonu. Definicje i wymagania.
36. PN-EN 934-2:2002/A 1:2005 - jw. -
37. PN-EN 934-2:2002/A2:2006 - jw. -
38. PN-EN 480-1:1999 Domieszki do betonu, zaprawy i zaczynu. Metody badań. Część 1: Beton wzorcowy i zaprawa wzorcowa do badania.
39. PN-EN 480-1:2006(u) - jw. -
40. PN-EN 480-2:2006 Domieszki do betonu, zaprawy i zaczynu. Metody badań. Część 2: Oznaczanie czasu wiązania.
41. PN-EN 480-4:2006(u) Domieszki do betonu, zaprawy i zaczynu. Metody badań. Część 4: Oznaczanie ilości wody wydzielającej się samoczynnie z mieszanki betonowej.
42. PN-EN 480-5:2006(u) Domieszki do betonu, zaprawy i zaczynu. Metody badań. Część 5: Oznaczanie absorpcji kapilarnej.
43. PN-EN 480-6:2006(u) Domieszki do betonu, zaprawy i zaczynu. Metody badań. Część 6: Analiza w podczerwieni.

44. PN-EN 480-8:1999 Domieszki do betonu, zapraw i zaczynu. Metody badań. Część 8: Oznaczenie umownej zawartości suchej substancji.
45. PN-EN 480-10:1999 Domieszki do betonu, zaprawy i zaczynu. Metody badań. Część 10: Oznaczenie zawartości chlorków rozpuszczalnych w wodzie.
46. PN-EN 480-12:2006(u) Domieszki do betonu, zaprawy i zaczynu. Metody badań. Część 12: Oznaczenie zawartości alkaliów w domieszkach.
47. PN-EN 1008-1:2004 Woda zarobowa do betonu. Część 1: Specyfikacja pobierania próbek, badanie i ocena przydatności wody zarobowej do betonu, w tym wody odzyskanej z procesów produkcji betonu.
48. PN-EN 206-1:2003 Beton. Część 1: Wymagania, właściwości, produkcja i zgodność.
49. PN-EN 206-1:2003/Ap1:2004 - jw. -
50. PN-EN 206-1:2003/A1:2005 - jw. -
51. PN-EN 206-1:2003/A2:2006 - jw. -
52. PN-EN 12504-1:2001 Badanie betonu w konstrukcjach. Część 1: Odwierty rdzeniowe - Wycinanie, ocena i badanie wytrzymałości na ściskanie.
53. PN-EN 12504-2:2002 Badanie betonu w konstrukcjach. Część 2: Badania nieniszczące - Oznaczenie liczby odbicia.
54. PN-EN 12504-2:2002/Ap1:2004 - jw. -
55. PN-EN 12504-3:2006 Badanie betonu w konstrukcjach. Część 3: Oznaczenie siły wrywającej.
56. PN-EN 12504-4:2005 Badanie betonu w konstrukcjach. Część 4: Oznaczenie prędkości fali ultradźwiękowej.
57. PN-B-06251 Roboty betonowe i żelbetowe. Wymagania techniczne. *(Norma wycofana bez zastąpienia)*
58. PN-75/D-96000 Tarcica iglasta ogólnego przeznaczenia.
59. PN-72/D-96002 Tarcica liściasta ogólnego przeznaczenia.
60. PN-92/D-95017 Surowiec drzewny. Drewno wielkowymiarowe iglaste. Wspólne wymagania i badania.
61. PN-87/N-02251 Geodezja. Osnovy geodezyjne. Terminologia.
62. PN-N-02211:2000 Geodezyjne wyznaczenie przemieszczeń. Terminologia podstawowa.
63. PN-M-47900-1:1996 Rusztowania stojące metalowe robocze. Część 1: Określenia, podział i główne parametry.
64. PN-M-47900-2:1996 Rusztowania stojące metalowe robocze. Część 2: Rusztowania stojakowe z rur stalowych. Ogólne wymagania i badania oraz eksploatacja.
65. PN-M-47900-3:1996 Rusztowania stojące metalowe robocze. Część 3: Rusztowania ramowe.
66. PN-EN 74-1:2006(u) Złącza, sworznie centrujące i podstawki stosowane w deskowaniach i rusztowaniach. Część 1: Złącza do rur - Wymagania i metody badań.
67. PN-B-03163-1:1998 Konstrukcje drewniane. Rusztowania - Terminologia.
68. PN-B-03163-2:1998 Konstrukcje drewniane. Rusztowania - Wymagania.
69. PN-B-03163-3:1998 Konstrukcje drewniane. Rusztowania - Badania.

70. PN-ISO-9000 (seria 9000, 9001, 9002 i 9003). Normy dotyczące zarządzania jakością i zapewnienie jakości.

10.2. Ustawy

- Ustawa z dnia 30 sierpnia 2002 r. o systemie zgodności (tekst jednolity Dz. U. z 2004 r. Nr 204, poz. 2087).
- Ustawa z dnia 7 lipca 1994 r. – Prawo budowlane (Dz.U. z 2006r. Nr 156 poz. 1118 z późn. zm.)
- Ustawa z dnia 16 kwietnia 2004 r. – o wyborach budowlanych (Dz. U. Nr 92, poz. 881).

10.3. Rozporządzenia, instrukcje i inne dokumenty

- Rozporządzenie Ministra Infrastruktury z dnia 26.06.2002 r. w sprawie dziennika budowy, montażu i rozbiórki, tablicy informacyjnej oraz ogłoszenia zawierającego dane dotyczące bezpieczeństwa pracy i ochrony zdrowia (Dz. U. z 2002 r. Nr 108, poz. 953 z późniejszymi zmianami).
- Rozporządzenie Ministra Infrastruktury z dnia 11 sierpnia 2004 r. w sprawie sposobów deklarowania zgodności wyrobów budowlanych oraz sposobu znakowania ich znakiem budowlanym (Dz. U. z 2004 r. Nr 198, poz. 2041).
- Rozporządzenie Ministra Infrastruktury z dnia 12 kwietnia 2002 r. w sprawie warunków technicznych, jakim powinny odpowiadać budynki i ich usytuowanie (Dz. U. z 2002 r. Nr 75, poz. 690 z późn. zmianami).
- Specyfikacja techniczna wykonania i odbioru robót budowlanych - Wymagania ogólne Kod CPV 45000000-7, wydanie II OWEOB Promocja - 2005 rok.
- Instrukcja zabezpieczenia przed korozją konstrukcji betonowych i żelbetowych, wydanie ITB nr 240/82.
- Instrukcja zabezpieczenia przed korozją alkaliczną betonu przez zastosowanie dodatków mineralnych, wydanie ITB nr 306/91.
- Warunki techniczne wykonania i odbioru robót budowlanych, wydanie Arkady – 1990 rok.

ST.01.02.02 BETONOWANIE – ZBROJENIE KONSTRUKCJI ŻELBETOWYCH

Kod 45262310

(Przygotowanie i montaż zbrojenia)

1. WSTĘP

1.1. Przedmiot SST

Przedmiotem niniejszej szczegółowej specyfikacji technicznej (SST) są wymagania dotyczące wykonania i odbioru zbrojenia betonu w konstrukcjach żelbetowych wykonywanych na mokro w budynkach oraz obiektach budownictwa inżynierskiego w odniesieniu do wykonania zadania opisanego w pkt. 1.1 wymagań ogólnych.

1.2. Zakres stosowania SST

Specyfikacja techniczna stanowi podstawę przy zleceniu i realizacji robót wymienionych w pkt. 1.1

Odstępstwa od wymagań podanych w niniejszej specyfikacji mogą mieć miejsce tylko w przypadkach małych prostych robót i konstrukcji drugorzędnych o niewielkim znaczeniu, dla których istnieje pewność, że podstawowe wymagania będą spełnione przy zastosowaniu metod wykonania na podstawie doświadczenia i przy przestrzeganiu zasad sztuki budowlanej.

Uwaga: niniejsza specyfikacja może zawierać również wymagania w stosunku do elementów konstrukcyjnych, które nie występują w projekcie. Wymagania te należy pominąć.

1.3. Zakres robót objętych SST

Ustalenia zawarte w niniejszej Specyfikacji mają zastosowanie przy wykonywaniu zbrojenia konstrukcji budynków oraz obiektów budownictwa inżynierskiego.

Roboty, których dotyczy Specyfikacja, obejmują wszystkie czynności mające na celu wykonanie robót związanych z:

- przygotowaniem zbrojenia,
- montażem zbrojenia,
- kontrolą jakości robót i materiałów.

1.4. Określenia podstawowe

Określenia podane w niniejszej Specyfikacji są zgodne z odpowiednimi normami oraz określeniami podanymi w ST Kod CPV 45000000-7 „Wymagania ogólne”.

Pręty stalowe wiotkie – pręty stalowe o przekroju kołowym żebrowane o średnicy do 40 mm.

Zbrojenie niesprężające – zbrojenie konstrukcji betonowej niewprowadzające do niej naprężeń w sposób czynny.

1.5. Ogólne wymagania dotyczące robót

Wykonawca robót jest odpowiedzialny za jakość ich wykonania oraz za zgodność z dokumentacją projektową, ST i poleceniami Inspektora nadzoru. Ogólne wymagania dotyczące robót podano w ST Kod CPV 45000000-7.

2. MATERIAŁY

Ogólne wymagania dotyczące materiałów, ich pozyskiwania i składowania podano w ST Kod CPV 45000000-7 „Wymagania ogólne” pkt 2.

2.1. Stal zbrojeniowa

2.1.1. Asortyment stali zbrojeniowej

Do zbrojenia konstrukcji żelbetowych prętami wiotkimi w obiektach budowlanych objętych zakresem kontraktu stosuje się stal klas i gatunków wg dokumentacji projektowej, wg normy PN-H-84023/6: AIIIN, gatunku RB500 W/BSt500S-O.T.B. oraz stal klasy AI, gatunku St3SX-b.

2.1.2. Właściwości mechaniczne i technologiczne stali zbrojeniowej

Pręty okrągłe żebrowane ze stali gatunku RB500W/BSt500S-Q.T.B. (Aprobata Techniczna IBDiM Nr AT/2001-041115) o następujących parametrach:

– granica plastyczności R_e (min) w MPa	500
– wytrzymałość na rozciąganie R_m (min) w MPa	550
– wytrzymałość charakterystyczna w MPa	490
– wytrzymałość obliczeniowa w MPa	375
– wydłużenie (min) w %	10
– zginanie do kąta 60°	brak pęknięć i rys w złączu.

Pręty okrągłe żebrowane ze stali gatunku 18G2-b wg normy PN-H-84023/06 o następujących parametrach:

– średnica pręta w mm	6÷32
– granica plastyczności R_e (min) w MPa	355
– wytrzymałość na rozciąganie R_m (min) w MPa	490
– wytrzymałość charakterystyczna w MPa	355
– wytrzymałość obliczeniowa w MPa	295
– wydłużenie (min) w %	20
– zginanie do kąta 60°	brak pęknięć i rys w złączu.

Pręty okrągłe żebrowane ze stali gatunku St3SX-b wg normy PN-H-84023/01 o następujących parametrach:

– średnica pręta w mm	5,5÷40
– granica plastyczności R_e (min) w MPa	240
– wytrzymałość na rozciąganie R_m (min) w MPa	370
– wytrzymałość charakterystyczna w MPa	240
– wytrzymałość obliczeniowa w MPa	200
– wydłużenie (min) w %	24
– zginanie do kąta 180°	brak pęknięć i rys w złączu.

Pręty okrągłe gładkie ze stali gatunku St0S-b wg normy PN-H-84023 o następujących parametrach:

– średnica pręta w mm	5,5÷40
– granica plastyczności R_e (min) w MPa	220
– wytrzymałość na rozciąganie R_m (min) w MPa	310

- wydłużenie (min) w % 22
- zginanie do kąta 180° brak pęknięć i rys w złączu.

Powierzchnia walcówki i prętów powinna być bez pęknięć, pęcherzy i naderwań.

Na powierzchni czołowej prętów niedopuszczone są jamy usadowe, rozwarstwienia, pęknięcia widoczne gołym okiem.

2.1.3. Wymagania przy odbiorze

Pręty stalowe do zbrojenia betonu powinny odpowiadać wymaganiom normy PN-H-93215.

Przeznaczona do odbioru na budowie partia prętów musi być zaopatrzona w atest, w którym mają być podane:

- nazwa wytwórcy,
- oznaczenie wyrobu wg normy PN-H-93215,
- numer wytopu lub numer partii,
- wszystkie wyniki przeprowadzonych badań oraz skład chemiczny według analizy wytopowej,
- masa partii,
- rodzaj obróbki cieplnej.

Na przywieszkach metalowych przymocowanych do każdej wiązki prętów lub kręgu prętów (po dwie do każdej wiązki) muszą znajdować się następujące informacje:

- znak wytwórcy,
- średnica nominalna,
- znak stali,
- numer wytopu lub numer partii,
- znak obróbki cieplnej.

2 2 Drut montażowy

Do montażu prętów zbrojenia należy używać wyżarzonego drutu stalowego, tzw. wiązałkowego.

2 3 Podkładki dystansowe

Dopuszcza się stosowanie stabilizatorów i podkładek dystansowych wyłącznie z betonu. Podkładki dystansowe muszą być przymocowane do prętów.

3 SPRZĘT

Ogólne wymagania dotyczące sprzętu podano w ST Kod CPV 45000000-7 „Wymagania ogólne” pkt 3.

Sprzęt używany przy przygotowaniu i montażu zbrojenia wiotkiego w konstrukcjach budowlanych powinien spełniać wymagania obowiązujące w budownictwie ogólnym. W szczególności wszystkie rodzaje sprzętu, jak: giętarki, prościarki, zgrzewarki, spawarki powinny być sprawne oraz posiadać fabryczną gwarancję i instrukcję obsługi. Sprzęt powinien spełniać wymagania BHP, jak przykładowo osłony zębatych i pasowych urządzeń mechanicznych. Miejsca lub elementy szczególnie niebezpieczne dla obsługi powinny być specjalnie oznaczone. Sprzęt ten powinien podlegać kontroli osoby odpowiedzialnej za BHP na budowie. Osoby obsługujące sprzęt powinny być odpowiednio przeszkolone.

4 TRANSPORT

Ogólne wymagania dotyczące sprzętu podano w ST Kod CPV 45000000-7 „Wymagania ogólne” pkt 4.

Pręty do zbrojenia powinny być przewożone odpowiednimi środkami transportu, w sposób zapewniający uniknięcie trwałych odkształceń oraz zgodnie z przepisami BHP i ruchu drogowego.

5. WYKONANIE ROBÓT

Ogólne zasady wykonania robót podano w ST Kod CPV 45000000-7 „Wymagania ogólne” pkt 5.

5.1. Organizacja robót

Wykonawca przedstawi Inspektorowi nadzoru do akceptacji projekt organizacji i harmonogram robót uwzględniający wszystkie warunki, w jakich będą wykonywane roboty zbrojarskie.

5.2. Przygotowanie zbrojenia

5.2.1. **Przygotowanie, montaż i odbiór zbrojenia** powinien odpowiadać wymaganiom normy PN 91/5-10042 , a klasy i gatunki stali winny być zgodne z dokumentacją projektową.

5.2.2. Czyszczenie prętów

Pręty przed ich użyciem do zbrojenia konstrukcji należy oczyścić z zendry, luźnych płatków rdzy, kurzu i błota. Pręty zbrojenia zatłuszczone lub zabrudzone farbą olejną można opalać lampami benzynowymi lub czyścić preparatami rozpuszczającymi tłuszcze.

Stal narażoną na choćby chwilowe działanie słonej wody należy zmyć wodą słodką.

Stal pokrytą łuszczącą się rdzą i zabloconą oczyszcza się szczotkami drucianymi ręcznie lub mechanicznie bądź też przez piaskowanie. Po oczyszczeniu należy sprawdzić wymiary przekroju poprzecznego prętów.

Stal tylko zabrudzoną można zmyć strumieniem wody.

Pręty oblodzone odmraża się strumieniem ciepłej wody.

Możliwe są również inne sposoby czyszczenia stali zbrojeniowej akceptowane przez Inspektora nadzoru.

5.2.3. Prostowanie prętów

Dopuszcza się prostowanie prętów za pomocą kluczy, młotków, ścianek. Dopuszczalna wielkość miejscowego odchylenia od linii prostej wynosi 4 mm.

5.2.4. Cięcie prętów zbrojeniowych

Cięcie prętów należy wykonywać przy maksymalnym wykorzystaniu materiału. Wskazane jest sporządzenie w tym celu planu cięcia. Cięcia przeprowadza się przy użyciu mechanicznych noży. Dopuszcza się również cięcie palnikiem acetylenowym.

5.2.5. Odgięcia prętów, haki

Minimalne średnice trzpieni używanych przy wykonywaniu haków zbrojenia podaje tabela Nr 23 normy PN-S-10042. Minimalna odległość od krzywizny pręta do miejsca, gdzie można na nim położyć spoinę, wynosi 10d dla stali A-III i A-II lub 5d dla stali A-I. Na zimno na budowie można wykonywać odgięcia prętów o średnicy $d \leq 12$ mm. Pręty o średnicy $d > 12$ mm powinny być odginane z kontrolowanym podgrzewaniem.

W miejscach zagięć i załamań elementów konstrukcji, w których zagięciu ulegają jednocześnie wszystkie pręty zbrojenia rozciąganego, należy stosować średnicę zagięcia równą co najmniej 20d.

Wewnętrzna średnica odgięcia strzemion i prętów montażowych powinna spełniać warunki podane dla haków. Przy odbiorze haków i odgięć prętów należy zwrócić szczególną uwagę na ich zewnętrzną stronę. Niedopuszczalne są tam pęknięcia powstałe podczas wyginania.

5.3 Montaż zbrojenia

5.3.1. Wymagania ogólne

Układ zbrojenia w konstrukcji musi umożliwiać jego dokładne otoczenie przez jednorodny beton. Po ułożeniu zbrojenia w deskowaniu rozmieszczenie prętów względem siebie i względem deskowania nie może ulec zmianie. W konstrukcję można wbudować stal pokrytą co najwyżej nalotem nieuszczej się rdzy.

Nie można wbudować stali zatłuszczonej smarami lub innymi środkami chemicznymi, zabrudzonej farbami, zablokowanej i oblodzonej, stali, która była wystawiona na działanie słonej wody.

Minimalna grubość otuliny zewnętrznej w świetle prętów i powierzchni przekroju elementu żelbetowego powinna wynosić co najmniej:

- 0,07 m - dla zbrojenia głównego fundamentów i podpór masywnych,
- 0,055 m - dla strzemion fundamentów i podpór masywnych,
- 0,05 m - dla prętów głównych lekkich podpór i pali,
- 0,03 m - dla zbrojenia głównego ram, belek, pociągów, gzymsów,
- 0,025 m - dla strzemion ram, belek, podciągów i zbrojenia płyt, gzymsów.

Układanie zbrojenia bezpośrednio na deskowaniu i podnoszenie na odpowiednią wysokość w trakcie betonowania jest niedopuszczalne.

Niedopuszczalne jest chodzenie po wykonanym szkielecie zbrojeniowym.

5.3.2 Montowanie zbrojenia

Pręty zbrojenia należy łączyć w sposób określony w dokumentacji projektowej.

Skrzyżowania prętów należy wiązać drutem wiązałkowym, zgrzewać lub łączyć tzw. słupkami dystansowymi. Drut wiązałkowy, wyżarzony o średnicy 1 mm, używa się do łączenia prętów o średnicy do 12 m, przy średnicach większych należy stosować drut o średnicy 1,5 mm.

W szkielecie zbrojenia belek i słupów należy łączyć wszystkie skrzyżowania prętów narożnych ze strzemionami, a pozostałych prętów - na przemian.

6 KONTROLA JAKOŚCI ROBÓT

Ogólne zasady kontroli jakości robót podano w ST Kod CPV 45000000-7 „Wymagania ogólne” pkt 6.

Kontrola jakości robót wykonania zbrojenia polega na sprawdzeniu zgodności z dokumentacją projektową oraz podanymi powyżej wymaganiami. Zbrojenie podlega odbiorowi przed betonowaniem.

Przy odbiorze stali dostarczonej na budowę należy przeprowadzić następujące badania:

- sprawdzenie zgodności przywieszek z zamówieniem,
- sprawdzenie stanu powierzchni wg normy PN-H-93215,
- sprawdzenie wymiarów wg normy PN-H-93215,
- sprawdzenie masy wg normy PN-H-93215,

próba rozciągania wg normy PN-EN 10002-1 + AC1:1998,

- próba zginania na zimno wg normy PN-H-04408.

Do badania należy pobrać minimum 3 próbki z każdego kręgu lub wiązki. Próbki należy pobrać z różnych miejsc kręgu.

Jakość prętów należy ocenić pozytywnie, jeżeli wszystkie badania odbiorcze dadzą wynik pozytywny.

Dopuszczalne tolerancje wymiarów w zakresie cięcia, gięcia i rozmieszczenia zbrojenia podano poniżej.

Usytuowanie prętów:

- otulenie wkładek według projektu zwiększone maksymalnie 5 mm, nie przewiduje się zmniejszenia grubości otuliny,
- rozstaw prętów w świetle: 10 mm,
- odstęp od czoła elementu lub konstrukcji: ± 10 mm,
- długość pręta między odgięciami: ± 10 mm,
- miejscowe wykrzywienie: ± 5 mm.

Poprzeczki pod kable należy wykonać z dokładnością: ± 1 mm (wzajemne odległości mierzone w przekroju poprzecznym).

Niezależnie od tolerancji podanych powyżej obowiązują następujące wymagania:

- dopuszczalne odchylenie strzemion od linii prostopadłej do zbrojenia głównego nie powinno przekraczać 3%,
- liczba uszkodzonych skrzyżowań na jednym pręcie nie może przekraczać 25% ogólnej ich liczby na tym pręcie,
- różnica w rozstawie między prętami głównymi nie powinna przekraczać $\pm 0,5$ cm,
- różnice w rozstawie strzemion nie powinny przekraczać ± 2 cm.

7 OBMIAR ROBÓT

Ogólne zasady obmiaru robót podano w ST Kod CPV 45000000-7 „Wymagania ogólne” pkt 7.

7 1 Jednostka obmiarowa

Jednostką obmiarową jest 1 kilogram. Do obliczania należności przyjmuje się teoretyczną ilość (kg) zmontowanego uzbrojenia, tj. łączną długość prętów poszczególnych średnic pomnożoną odpowiednio przez ich masę jednostkową (kg/m). Nie dolicza się stali użytej na zakłady przy łączeniu prętów, przekładek montażowych ani drutu wiązalkowego. Nie uwzględnia się też zwiększonej ilości materiału w wyniku stosowania przez Wykonawcę prętów o średnicach większych od wymaganych w dokumentacji projektowej.

8 ODBIÓR ROBÓT

Ogólne zasady odbioru robót podano w ST Kod CPV 45000000-7 „Wymagania ogólne” pkt 8.

8 1 Zgodność robót z dokumentacją projektową i ST

Roboty powinny być wykonane zgodnie z dokumentacją projektową i ST oraz pisemnymi poleceniami Inspektora nadzoru.

8 2 Odbiór robót zanikających i ulegających zakryciu

8 2 1 Dokumenty i dane

Podstawą odbioru robót zanikających lub ulegających zakryciu są:

- pisemne stwierdzenie Inspektora nadzoru w dzienniku budowy o wykonaniu robót zgodnie z dokumentacją projektową i ST,
- inne pisemne stwierdzenia Inspektora nadzoru o wykonaniu robót.

8 2 2 Zakres robót

Zakres robót zanikających lub ulegających zakryciu określają pisemne stwierdzenia Inspektora nadzoru lub inne potwierdzone przez niego dokumenty.

8 3 Odbiór końcowy

Odbiór końcowy odbywa się po pisemnym stwierdzeniu przez Inspektora nadzoru w dzienniku budowy zakończenia robót zbrojarskich i pisemnego zezwolenia Inspektora nadzoru na rozpoczęcie betonowania elementów, których zbrojenie podlega odbiorowi.

Odbiór powinien polegać na sprawdzeniu:

- zgodności wykonania zbrojenia z dokumentacją projektową,
- zgodności z dokumentacją projektową liczby prętów w poszczególnych przekrojach,
- rozstawu strzemion,
- prawidłowości wykonania haków, złącz i długości zakotwień prętów,
- zachowania wymaganej projektem otuliny zbrojenia.

Do odbioru robót mają zastosowanie postanowienia zawarte w ST Kod CPV 45000000-7 „Wymagania ogólne” pkt 8.

9 PODSTAWA PŁATNOŚCI

Ogólne ustalenia dotyczące podstawy płatności podano w ST Kod CPV 45000000-7 „Wymagania ogólne” pkt 9.

9 1 Cena jednostkowa Cena jednostkowa obejmuje:

- zapewnienie niezbędnych czynników produkcji,
- oczyszczenie i wyprostowanie, wygięcie, przycinanie prętów stalowych,
- łączenie prętów, w tym spawane „na styk” lub „na zakład”,
- montaż zbrojenia przy użyciu drutu wiązałkowego w deskowaniu zgodnie z dokumentacją projektową i niniejszą ST,
- wykonanie badań i pomiarów,
- oczyszczenie terenu robót z odpadów zbrojenia, stanowiących własność Wykonawcy i usunięcie ich poza teren budowy.

10 PRZEPISY ZWIĄZANE

10.1. Normy

PN-ISO 6935-1:1998

Stal do zbrojenia betonu. Pręty gładkie. IDT-ISO 6935-1:1991

PN-ISO 6935-1/AK:1998	Stal do zbrojenia betonu. Pręty gładkie. Dodatkowe wymagania.
PN-ISO 6935-2:1998	Stal do zbrojenia betonu.
IDT-ISO 6935-2:1991	Pręty żebrowane
PN-ISO 6935-2/AK:1998 PN-ISO 6935-2/ /AK:1998/Ap1:1999	Stal do zbrojenia betonu. Pręty żebrowane. Dodatkowe wymagania Poprawki
PN 82/H-93215 BI 8/92 poz. 38 Zmiany	Walcówka i pręty stalowe do zbrojenia betonu Poprawki: 1. BI 4/91 poz. 27 2. 1. BI 4/84 poz. 17
PN-S-10042 Projektowanie.	Obiekty mostowe. Konstrukcje betonowe, żelbetowe i sprężone.
PN-B-06251	Roboty betonowe i żelbetowe. Wymagania techniczne. Zmiany PN-H-84023-06/A1:1996
PN-H-04408	Stal określonego stosowania. Stal do zbrojenia betonu. Gatunki.
PN-EN 10002-1 + AC1:1998	Metale. Technologiczna próba zginania.
PN-B-03264	Metale: Próba rozciągania. Metoda badania w temperaturze otoczenia.
dokumenty i instrukcje	Konstrukcje betonowe, żelbetowe i sprężone. Projektowanie. 10 2 Inne

Instrukcje Instytutu Techniki Budowlanej:

- Instrukcja zabezpieczenia przed korozją konstrukcji,
- Warunki wykonania i odbioru robót budowlanych.

ST.01.03.00 KONSTRUKCJE STALOWE

kod CPV 45223100-7 Montaż konstrukcji stalowych

1. WSTĘP

1.1. Przedmiot SST

Przedmiotem niniejszej szczegółowej specyfikacji technicznej (SST) są wymagania dotyczące wykonania i odbioru konstrukcji stalowej w odniesieniu do wykonania zadania opisanego w pkt.1.1 wymagań ogólnych.

1.2. Zakres stosowania SST

Niniejsza szczegółowa specyfikacja techniczna (SST) jest dokumentem przetargowym i kontraktowym przy zleceniu i realizacji robót wymienionych w pkt. 1.1

Odstępstwa od wymagań podanych w niniejszej specyfikacji mogą mieć miejsce tylko w przypadkach prostych robót o niewielkim znaczeniu, dla których istnieje pewność, że podstawowe wymagania będą spełnione przy zastosowaniu metod wykonania wynikających z doświadczenia oraz uznanych reguł i zasad sztuki budowlanej oraz przy uwzględnieniu przepisów bhp.

Uwaga: niniejsza specyfikacja może zawierać również wymagania w stosunku do elementów konstrukcyjnych, które nie występują w projekcie. Wymagania te należy pominąć.

1.3. Przedmiot i zakres robót objętych SST

Specyfikacja dotyczy wykonania konstrukcji stalowych.

1.4. Określenia podstawowe

Określenia podane w niniejszej SST są zgodne z obowiązującymi odpowiednimi normami i wytycznymi.

1.5. Ogólne wymagania dotyczące robót

Ogólne wymagania dotyczące wykonania i odbioru robót podano w ST.00 „Wymagania ogólne” pkt 1.5.

Wykonawca robót jest odpowiedzialny za jakość wykonania robót, ich zgodność z dokumentacją projektową, SST i poleceniami Inspektora nadzoru.

2.MATERIAŁY

2.1 Wymagania ogólne

Ogólne wymagania dotyczące materiałów, ich pozyskiwania i składowania podano w ST „Wymagania ogólne” pkt 2.

2.2. Wymagania szczegółowe

Stal konstrukcyjna stosowana do wykonywania elementów konstrukcji stalowych powinna odpowiadać wymaganiom normy krajowej lub unijnej

Wszystkie użyte materiały muszą posiadać atesty i certyfikaty, powinny trwale odcienione. Materiały nie odpowiadające wymaganiom zostaną przez Wykonawcę wywiezione z terenu budowy.

Każdy rodzaj robót w którym znajdują się nie dopuszczone do stosowania materiały, Wykonawca wykonuje na własne ryzyko, licząc się z jego nie przyjęciem i niezapłaceniem.

2.3. Składowanie materiałów i konstrukcji

Konstrukcje i materiały dostarczone na budowę powinny być wyładowywane żurawiami. Do wyładunku mniejszych elementów można użyć wciągarek lub wciągników. Elementy ciężkie, długie i wiotkie należy przenosić za pomocą zawiesi i usztywnić dla zabezpieczenia przed odkształceniem. Elementy układać w sposób umożliwiający odczytanie znakowania. Elementy do scalania powinny być w miarę możliwości składowane w sąsiedztwie miejsca przeznaczonego do scalania.

Na miejscu składowania należy rejestrować konstrukcje niezwłocznie po ich nadejściu, segregować i układać na wyznaczonym miejscu, oczyszczać i naprawiać powstałe w czasie transportu ewentualne uszkodzenia samej konstrukcji jak i jej powłoki antykorozyjnej. Konstrukcję należy układać w pozycji poziomej na podkładkach drewnianych z bali lub desek na wyrównanej do poziomu ziemi w odległości 2.0 do 3.0 m od siebie. Elementy, które po wbudowaniu zajmują położenie pionowe składować w tym samym położeniu.

Elektrody składować w magazynie w oryginalnych opakowaniach, zabezpieczone przed zawilgoceniem.

Łączniki (śruby, nakrętki, podkładki) składować w magazynie w skrzynkach lub beczkach.

2.4. Badania na budowie

Każda konstrukcja dostarczona na budowę podlega odbiorowi pod względem:

- jakości materiałów, spoin, otworów na śruby,
- zgodności z projektem,
- zgodności z atestem wytwórni
- jakości wykonania z uwzględnieniem dopuszczalnych tolerancji.
- jakości powłok antykorozyjnych.

Odbiór konstrukcji oraz ewentualne zalecenia co do sposobu naprawy powstałych uszkodzeń w czasie transportu potwierdza Inżynier wpisem do dziennika budowy.

2.5. Zabezpieczenie antykorozyjne konstrukcji stalowych

Do wykonywania powłok malarskich na powierzchniach stalowych dopuszczalne jest stosowanie wyłącznie systemowych zestawów malarskich zgodnych z dokumentacją projektową i posiadających aprobatę techniczną ITB.

Farby do robót antykorozyjnych konstr. stalowych

- farba podkładowa do gruntowania do metalu systemowa wysokiej jakości

- farba nawierzchniowa do metalu systemowa wysokiej jakości

Farby powinny być pakowane i przechowywane wg kart technologicznych przyjętych zestawów malarskich.

3. SPRZĘT

Do wykonania robót będących przedmiotem niniejszej specyfikacji należy stosować następujący, sprawny technicznie i zaakceptowany przez Inspektora nadzoru, sprzęt do montażu konstrukcji:

- żuraw samochodowy lub stacjonarny na torowisku
- środek transportu do przewożenia elementów
- spawarki
- klucze dynamometryczne

Wykonawca jest zobowiązany do używania jedynie takiego sprzętu, który nie spowoduje niekorzystnego wpływu na środowisko i jakość wykonywanych robót.

Wykonawca na żądanie dostarczy Inspektorowi kopie dokumentów potwierdzających dopuszczenie sprzętu do użytkowania zgodnie z jego przeznaczeniem.

Dobór sprzętu montażowego do wykonania poszczególnych robót jest częścią projektu technologii i organizacji robót, który należy wykonać przed przystąpieniem do robót i uzyskać akceptację Inspektora nadzoru.

4. TRANSPORT

Do transportu materiałów, sprzętu budowlanego i urządzeń stosować sprawne technicznie i środki transportu.

Warunki transportu powinny zapewniać zabezpieczenie elementów przed wpływem szkodliwych czynników atmosferycznych.

Wykonawca jest zobowiązany do stosowania jedynie takich środków transportu, które nie wpłyną niekorzystnie na jakość robót i właściwości przewożonych towarów. Przy ruchu po drogach publicznych pojazdy muszą spełniać wymagania przepisów ruchu drogowego tak pod względem formalnym jak i rzeczowym.

Wykonawca będzie usuwać na bieżąco, na własny koszt, wszelkie zanieczyszczenia spowodowane jego pojazdami na drogach publicznych oraz dojazdach do terenu budowy.

5. WYKONANIE ROBÓT

5.1. Ogólne zasady wykonania robót

Ogólne zasady wykonania robót podano w SST B.00 „Wymagania Ogólne” pkt.5.

5.2. Cięcie

Brzegi po cięciu powinny być czyste, bez naderwań, gradu i zadziorów, żuźla, nacieków i rozprysków metalu po cięciu. Miejscowe nierówności zaleca się wyszlifować.

5.3. Prostowanie i gięcie

Podczas prostowania i gięcia powinny być przestrzegane ograniczenia dotyczące granicznych temperatur oraz promieni prostowania i gięcia. W wyniku tych zabiegów w odkształconym obszarze nie powinny wystąpić rysy i pęknięcia.

5.4. Składanie zespołów

5.4.1. Części do składania

Części do składania powinny być czyste oraz zabezpieczone przed korozją co najmniej w miejscach, które po montażu będą niedostępne. Stosowane metody i przyrządy powinny zagwarantować dotrzymanie wymagań dokładności zespołów i wykonania połączeń według załączonej tabeli.

Rodzaj odchyłki	Element konstrukcji	Dopuszczalna odchyłka
Nieprostoliniowość	Pręty, blachownice, słupy, części ram	0,001 długości lecz nie więcej jak 10mm
Skręcenie pręta	-	0,002 długości lecz nie więcej niż 10mm

Odchyłki płaskości póltek, ścianek środników	-	2mm na dowolnym odcinku 1000m
Wymiary przekroju	-	do 0,01 wymiaru lecz nie więcej niż 5 mm
Przesunięcie środnika	-	0,006 wysokości
Wygięcie środnika	-	0,003 wysokości

Wymiar nominalny mm	Dopuszczalna odchyłka wymiaru mm	
	przyłączeniowy	swobodny
do 500	0,5	2,5
500-1000	1,0	2,5
1000-2000	1,5	2,5
2000-4000	2,0	4,0
4000-8000	3,0	6,0
8000-16000	5,0	10,0
16000-32000	8,0	16

5.4.2. Połączenia spawane

Brzegi do spawania wraz z przyległymi pasami szerokości 15 mm powinny być oczyszczone z rdzy, farby i zanieczyszczeń oraz nie powinny wykazywać rozwarstwień widocznych gołym okiem. Kąt ukosowania, położenie i wielkość progu, wymiary rowka oraz dopuszczalne odchyłki przyjmuje się według właściwych norm spawalniczych. Szczelinę między elementami o nieukosowanych brzegach stosować nie większą od 1,5mm.

Wykonanie spoin

Rzeczywista grubość spoin może być większa od nominalnej

o 20%,

a tylko miejscowo dopuszcza się grubość mniejszą:

o 5% - dla spoin czołowych

o 10% - dla pozostałych.

Dopuszcza się miejscowe podtopienia oraz wady lica i grani jeśli wady te mieszczą się w granicach grubości spoiny. Niedopuszczalne są pęknięcia, braki przetopu, krater i nawisy lica.

Wymagania dodatkowe takie jak:

obróbka spoin

przetopienie grani

wymaganą technologię spawania

może zalecić Inżynier wpisem do dziennika budowy.

Zalecenia technologiczne

spoiny szczepne powinny być wykonane tymi samymi elektrodami co spoiny konstrukcyjne

Wady zewnętrzne spoin można naprawić uzupełniającym spawaniem, natomiast pęknięcia, nadmierną ospowatość, braki przetopu, pęcherze należy usunąć przez szlifowanie spoin i ponowne ich wykonanie.

5.4.3. Połączenia na śruby

Długość śruby powinna być taka aby można było stosować możliwie najmniejszą liczbę podkładek, przy zachowaniu warunku, że gwint nie powinien wchodzić w otwór głębiej jak na dwa zwoje.

Nakrętka i łeb śruby powinny bezpośrednio lub przez podkładkę dokładnie przylegać do łączonych powierzchni.

Powierzchnie gwintu oraz powierzchnie oporowe nakrętek i podkładek przed montażem pokryć warstwą smaru.

Śruba w otworze nie powinna przesuwac się ani drgać przy ostukiwaniu młotkiem kontrolnym.

5.5. Montaż konstrukcji

Montaż należy prowadzić zgodnie z dokumentacją techniczną i przy udziale środków, które zapewnią osiągnięcie projektowanej wytrzymałości i stateczności, układu geometrycznego i wymiarów konstrukcji. Kolejne elementy mogą być montowane po wyregulowaniu i zapewnieniu stateczności elementów uprzednio zmontowanych.

Połączenia wykonywać wg punktu 5.4.

6. KONTROLA, BADANIA ORAZ ODBIÓR WYROBÓW I ROBÓT BUDOWLANYCH

6.1. Wymagania ogólne

Ogólne zasady kontroli jakości robót podano w ST Kod CPV 45000000-01 „Wymagania ogólne pkt. 6. Celem kontroli robót jest takie sterowanie ich przygotowaniem i wykonaniem, aby osiągnąć założoną jakość robót. Wykonawca jest odpowiedzialny za pełną kontrolę robót i jakości materiałów. Wykonawca dostarczy Inspektorowi Nadzoru kopie Aprobata, świadectw, certyfikatów na zastosowane materiały. W przypadku stosowania materiałów budzących wątpliwości, złej jakości wykonawstwa, Inspektor Nadzoru, wstrzyma roboty i zobowiąże Wykonawcę do usunięcia wad, zastosowania odpowiedniej jakości materiałów.

6.2. Kontrola połączeń spawanych

Kontrola połączeń odbywa się w następujących etapach:

- kontrola wstępna,
- kontrola podczas spawania,
- kontrola wykonanych połączeń.

Oględziny i badania zewnętrzne spoiny mające na celu stwierdzenie błędów widocznych na zewnątrz,

- badania wnętrza spoiny bez jej zniszczenia,
- badania spoiny z całkowitym lub częściowym jej zniszczeniem.

Jeśli zostaną wykryte wady spoin występujące na dużej powierzchni, to spoiny wadliwie wykonane muszą być wycięte i ponownie założone.

6.3. Kontrola, pomiary i badania w czasie robót

Wykonawca jest zobowiązany do stałej i systematycznej kontroli prowadzonych robót w zakresie i częstotliwością zaakceptowaną przez Inspektora Nadzoru, kontroli podlega pełny zakres robót, oraz asortyment stosowanych materiałów.

Kontrola obejmuje:

- zgodność wykonanych robót z dokumentacją projektową,
- sprawdzenie materiałów i porównanie ich cech na zgodność z dokumentami dostarczonymi przez wytwórcę (certyfikaty lub deklaracje zgodności) oraz przez oględziny zewnętrzne na budowie.
- roboty montażowe
- kontrola zachowania warunków bhp.

6.4. Certyfikaty i deklaracje

Inżynier może dopuścić do użycia materiały, które posiadają:

- Certyfikat na znak bezpieczeństwa wykazujący, że zapewniono zgodność z kryteriami technicznymi określonymi na podstawie Polskich Norm, Aprobata Technicznych oraz właściwych przepisów i dokumentów technicznych.
- deklarację zgodności lub certyfikat zgodności z:

Polską Normą

Aprobata techniczną, w przypadku wyrobów, dla których nie ustanowiono Polskiej Normy, jeżeli nie są objęte certyfikacją.

7. WYMAGANIA DOTYCZĄCE OBMIARU ROBÓT

7.1. Wymagania ogólne

Ogólne zasady obmiaru robót podano w ST „Wymagania ogólne” pkt.7.

7.2. Jednostka obmiarowa

Jednostką obmiarową jest **1 tona** wykonanej konstrukcji

Ilość robót określa się na podstawie dokumentacji projektowej z uwzględnieniem zmian podanych w dokumentacji powykonawczej zaakceptowanych przez Inspektora Nadzoru, i sprawdzonych w naturze.

8. ODBIÓR ROBÓT

Celem odbioru jest protokolarnie dokonanie finalnej oceny rzeczywistego wykonania robót w odniesieniu do ich ilości, jakości i wartości. Gotowość do odbioru zgłasza Wykonawca wpisem do dziennika budowy przedkładając Inspektorowi nadzoru do oceny i zatwierdzenia dokumentację powykonawczą robót. Ocena i badania powinny być wykonane zgodnie z programem badań zawartym w programie jakości, obejmującym wszystkie stosowane materiały i wyroby oraz procesy wytwarzania i montażu. Ogólne zasady odbioru robót i ich przejęcia podano ST 0 „Wymagania ogólne”. Odbiór końcowy konstrukcji powinien obejmować sprawdzenie i ocenę dokumentów kontroli i badań z całego okresu realizacji w celu ustalenia, czy wykonana konstrukcja jest zgodna z projektem i wymaganiami normy krajowej lub unijnej oraz innych obowiązujących

W szczególności powinny być sprawdzone:

- Podpory konstrukcji
- Odchyłki geometryczne układu
- Jakość materiałów i spoin

Stan elementów konstrukcji i powłok ochronnych
Stan i kompletność połączeń

W protokole odbioru sporządzonym z udziałem stron procesu budowlanego należy podać co najmniej:

Przedmiot i zakres odbioru
Dokumentację określającą komplet wymagań
Dokumentację stwierdzającą zgodność wykonania a wymaganiami
Protokoły odbioru częściowego
Parametry sprawdzone w obecności komisji
Stwierdzone usterki
Decyzje komisji

8.1 Zakres odbiorów

Odbiorom podlega każdy etap wykonania konstrukcji a więc:

Po wykonaniu konstrukcji przez wytwórnię – odbioru dokonuje się w wytwórni
Po ukończeniu montażu na placu scalania na budowie
Odbiór końcowy po ustawieniu konstrukcji w położeniu docelowym

Odbiór konstrukcji u Wytwórcy

Po wykonaniu zabezpieczenia antykorozyjnego powinien być dokonany odbiór konstrukcji. Odbiór polega na oględzinach konstrukcji i sprawdzeniu wyników wszystkich badań przewidzianych w programie wytwarzania konstrukcji. Wytwórca powinien przedstawić:

Rysunki warsztatowe
Dziennik wytwarzania
Atesty użytych materiałów
Świadectwa kontroli laboratoryjnej
Protokoły odbiorów częściowych
Inne dokumenty przewidziane w procesie wytwarzania

Odbiór końcowy

Końcowy odbiór konstrukcji stalowej jest dokonywany po jej ukończeniu. Do odbioru końcowego Wykonawca powinien przedstawić następujące dokumenty:

Dokumentację techniczną obiektu i robót
Protokoły badań kontrolnych lub zaświadczenia (atesty) jakości użytych materiałów
Protokoły odbiorów międzyoperacyjnych
Zapisy w dzienniku budowy dotyczące wykonanych robót
Pisemne uzasadnienie odstępstw od dokumentacji potwierdzone przez nadzór techniczny

Odbiór końcowy powinien polegać na sprawdzeniu:

Zgodności konstrukcji z dokumentacją techniczną i Specyfikacją techniczną
Prawidłowości kształtu i głównych wymiarów konstrukcji
Prawidłowości oparcia konstrukcji na podporach i rozstawu elementów składowych
Prawidłowości złączy między elementami konstrukcji
Dopuszczalności odchyłek wymiarowych oraz odchyłeń od kierunku poziomego i pionowego

Protokół odbioru końcowego zawiera:

Datę, miejsce i przedmiot spisanego protokołu
Nazwiska przedstawicieli: Inwestora, Wytwórcy konstrukcji, Wykonawcy montażu, Biura Projektów opracowującego Rysunki
Stwierdzenie zgodności wykonanego obiektu z Rysunkami i wymaganiami niniejszej Specyfikacji
Wykaz dopuszczonych do pozostawienia odstępstw od Rysunków, nie mających wpływu na nośność, walory użytkowe i trwałość obiektu
Stwierdzenie o dokonaniu odbioru i określenie warunków eksploatacji

8.2 Ocena wykonania elementów lub konstrukcji i zabezpieczenia antykorozyjnego

1) Jeżeli wszystkie sprawdzenia i badania dadzą wynik dodatni, należy uznać wykonanie robót za właściwe. W przypadku, gdy chociaż jedno ze sprawdzeń da wynik ujemny, należy uznać całość robót albo tylko ich część za wykonane niewłaściwie.

2) W razie uznania całości lub części robót za wykonane niewłaściwie należy ustalić, czy stwierdzone odstępstwa od postanowień dokumentacji i warunków technicznych zagrażają bezpieczeństwu budowli lub uniemożliwiają jej użytkowanie zgodnie z przeznaczeniem.

3) Konstrukcje zagrażające bezpieczeństwu budowli lub uniemożliwiające jej użytkowanie zgodnie z przeznaczeniem powinny być rozebrane oraz ponownie wykonane w sposób prawidłowy oraz przedstawione do odbioru.

Badania odbiorowe powłok malarskich :

Po wyschnięciu powłoki malarskiej należy sprawdzić na zgodność z dokumentacją projektową oraz specyfikacją techniczną:

Wygląd powierzchni poprzez ocenę wzrokową pod kątem jednolitości barwy , siły krycia i takich wad jak dziurkowanie , zmarszczenie , kraterowanie, pęcherzyki powietrza , łuszczenie spękania zacieki
Właściwości powłoki takich jak : grubość , przyczepność i porowatość badanych przy użyciu przyrządów i metod podanych w dokumentacji projektowej zgodnej z odpowiednimi normami
Grubość powłoki bada się metodami nieniszczącymi
Przyczepność powłoki do podłoża i przyczepność międzywarstwową bada się metodami niszczącymi zgodnie

Wyniki badań powinny być porównane z wymaganiami podanymi w dokumentacji projektowej i specyfikacji technicznej zabezpieczenia antykorozyjnego , opracowanego dla realizowanego przedmiotu zamówienia opisane w dzienniku budowy i protokole podpisanym przez przedstawicieli inwestora oraz wykonawcy.

9. PODSTAWA PŁATNOŚCI

Wymagania ogólne

Ogólne ustalenia dotyczące podstawy płatności podano w ST Kod CPV 45000000-01 „Wymagania ogólne” pkt.9. Płaci się za wykonaną i odebraną ilość 1 tony lub 1 kg według ceny jednostkowej, która obejmuje:

- przygotowanie stanowiska roboczego,
- montaż konstrukcji bez względu na sposób łączenia
- montaż konstrukcji na budowie
- oczyszczenie stanowiska pracy z resztek materiałów,
- likwidacja stanowiska roboczego.

10. DOKUMENTY ODNIESIENIA

10.1. Ustawy

- Ustawa z dnia 7 lipca 1994 r. – Prawo budowlane (Dz.U. z 2006r. Nr 156 poz. 1118 z późn. zm.).
- Ustawa z dnia 29 stycznia 2004 r. – Prawo zamówień publicznych (Dz. U. Nr 223 poz. 1655).
- Ustawa z dnia 16 kwietnia 2004 r. – o wyborach budowlanych (Dz. U. Nr 92, poz. 881).
- Ustawa z dnia 24 sierpnia 1991 r. – o ochronie przeciwpożarowej (jednolity tekst Dz. U. z 2002 r. Nr 147, poz. 1229).
- Ustawa z dnia 21 grudnia 2000 r. – o dozorcze technicznym (Dz. U. Nr 122, poz. 1321 z późn. zm.).
- Ustawa z dnia 27 kwietnia 2001 r. – Prawo ochrony środowiska (Dz. U. 2001 Nr 62, poz. 627 z późn. zm.).
- Ustawa z dnia 21 marca 1985 r. – o drogach publicznych (jednolity tekst Dz. U. z 2004 r. Nr 204, poz. 2086 z późn. zm.).

10.2. Rozporządzenia

- Rozporządzenie Ministra Infrastruktury z dnia 12 kwietnia 2002 r. – w sprawie warunków technicznych, jakim powinny odpowiadać budynki i ich usytuowanie (Dz. U. Nr 75, poz. 690, z późn. zm.)
- Rozporządzenie Ministra Infrastruktury z dnia 2 grudnia 2002 r. – w sprawie systemów oceny zgodności wyrobów budowlanych oraz sposobu ich oznaczania znakowaniem CE (Dz. U. Nr 209, poz. 1779).
- Rozporządzenie Ministra Infrastruktury z dnia 2 grudnia 2002 r. – w sprawie określenia polskich jednostek organizacyjnych upoważnionych do wydawania europejskich aprobat technicznych, zakresu i formy aprobat oraz trybu ich udzielania, uchylania lub zmiany (Dz. U. Nr 209, poz. 1780).
- Rozporządzenie Ministra Pracy i Polityki Społecznej z dnia 26 września 1997 r. – w sprawie ogólnych przepisów bezpieczeństwa i higieny pracy (Dz. U. Nr 169, poz. 1650).
- Rozporządzenie Ministra Infrastruktury z dnia 6 lutego 2003 r. – w sprawie bezpieczeństwa i higieny pracy podczas wykonywania robót budowlanych (Dz. U. Nr 47, poz. 401).
- Rozporządzenie Ministra Infrastruktury z dnia 23 czerwca 2003 r. – w sprawie informacji dotyczącej bezpieczeństwa i ochrony zdrowia oraz planu bezpieczeństwa i ochrony zdrowia (Dz. U. Nr 120, poz. 1126).
- Rozporządzenie Ministra Infrastruktury z dnia 2 września 2004 r. – w sprawie szczegółowego zakresu i formy dokumentacji projektowej, specyfikacji technicznych wykonania i odbioru robót budowlanych oraz programu funkcjonalno-użytkowego (Dz. U. Nr 202, poz. 2072 z późn. zm.).
- Rozporządzenie Ministra Infrastruktury z dnia 11 sierpnia 2004 r. – w sprawie sposobów deklarowania wyrobów budowlanych oraz sposobu znakowania ich znakiem budowlanym (Dz. U. Nr 198, poz. 2041 z późn. zm.).

– Rozporządzenie Ministra Infrastruktury z dnia 19 listopada 2001 r. w sprawie dziennika budowy, montażu i rozbiórki oraz tablicy informacyjnej (Dz. U. Nr 138, poz. 1555 z późn. zm.).

10.3. Inne dokumenty i instrukcje

– *Warunki techniczne wykonania i odbioru robót budowlano-montażowych*, (tom I, II, III, IV, V) Arkady, Warszawa 1989-1990.

– *Warunki techniczne wykonania i odbioru robót budowlanych*. Instytut Techniki Budowlanej, Warszawa 2003.

- obowiązujące normy unijne lub krajowe zgodne z technologią robót

ST.03.00.00 ZAGOSPODAROWANIE TERENU

kod CPV 45233200-1

Roboty w zakresie nawierzchni różnych

D-05.00.00. NAWIERZCHNIE

D-05.03.01. NAWIERZCHNIA Z KOSTKI KAMIENNEJ

1. WSTĘP

1.1. Przedmiot SST

Przedmiotem niniejszej szczegółowej specyfikacji technicznej SST są wymagania dotyczące wykonania i odbioru robót związanych z wykonywaniem nawierzchni z kostki kamiennej przy wykonaniu zadania pn. „ZAGOSPODAROWANIE TERENU BYŁEJ STRAŻY POŻARNEJ NA WYSPIE KARSIBÓR W ŚWINOUJŚCIU”

1.2. Zakres stosowania SST

Szczegółowa specyfikacja techniczna SST jest stosowana jako dokument przetargowy i kontraktowy przy zlecaniu i realizacji robót dot. Dokumentacji projektowo - kosztorysowej zagospodarowania fragmentów terenu przy stacji i lokomotywni kolei wąskotorowej w Koszalinie wraz z dokumentacją projektową określonych obiektów-branża drogowa.

1.3. Zakres robót objętych SST

Ustalenia zawarte w niniejszej specyfikacji dotyczą zasad prowadzenia robót związanych z wykonywaniem nawierzchni kostkowych - z kostki kamiennej rzędowej.

1.4. Określenia podstawowe

1.4.1. Nawierzchnia twarda ulepszona - nawierzchnia bezpylna i dostatecznie równa, przystosowana do szybkiego ruchu samochodowego.

1.4.2. Nawierzchnia kostkowa - nawierzchnia, której warstwa ścieralna jest wykonana z kostek kamiennych.

1.4.3. Pozostałe określenia podstawowe są zgodne z obowiązującymi, odpowiednimi polskimi normami i z definicjami podanymi w SST D-M-00.00.00 „Wymagania ogólne” pkt 1.4.

1.5. Ogólne wymagania dotyczące robót

Ogólne wymagania dotyczące robót podano w SST D-M-00.00.00 „Wymagania ogólne” pkt 1.5.

2. materiały

2.1. Ogólne wymagania dotyczące materiałów

Ogólne wymagania dotyczące materiałów, ich pozyskiwania i składowania, podano w SST D-M-00.00.00 „Wymagania ogólne” pkt 2.

2.2. Kamienna kostka drogowa

2.2.1. Klasyfikacja

Kamienna kostka drogowa wg PN-EN-1342:2003 [8] jest stosowana do budowy nawierzchni z kostki kamiennej wg PN-S-06100 [11] oraz do budowy nawierzchni z kostki kamiennej nieregularnej wg PN-S-96026 [12]

W zależności od kształtów rozróżnia się trzy typy kostki:

- regularną,
Należy stosować kostkę regularną: normalną.

- Należy stosować kostkę klasy : I.

- Należy stosować kostkę gatunku: 1,

W zależności od wymiaru zasadniczego - wysokości kostki, rozróżnia się następujące wielkości (cm):

- kostka regularna i rzędowa – minimalna wysokość 10 cm,

2.2.2. Wymagania

Surowcem do wyrobu kostki kamiennej są skały magmowe, osadowe i przeobrażone. Wymagane cechy fizyczne i wytrzymałościowe przedstawia tablica 1.

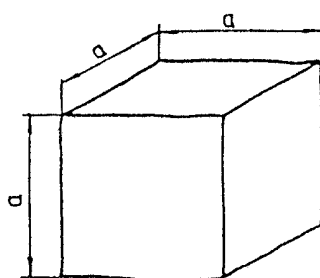
Tablica 1. Wymagane cechy fizyczne i wytrzymałościowe dla kostki kamiennej

Lp.	Cechy fizyczne i wytrzymałościowe	Klasa	Badania
		I	We dług
1	Wytrzymałość na ściskanie w stanie powietrzno-suchym, MPa, nie mniej niż	160	PN-B-04110 [3]
2	Ścieralność na tarczy Boehmego, w centymetrach, nie więcej niż	0,2	PN-B-04111 [4]
3	Wytrzymałość na uderzenie (zwięzłość), liczba uderzeń, nie mniej niż	12	PN-B-04115 [5]
4	Nasiąkliwość wodą, w %, nie więcej niż	0,5	PN-B-04101 [1]
5	Odporność na zamrażanie	nie bada się	PN-B-04102 [2]

2.2.3. Kształt i wymiary kostki regularnej

Kostka regularna normalna powinna mieć kształt sześcianu.

Kształt kostki regularnej normalnej przedstawia rysunek 1.



Rysunek 1. Kształt kostki regularnej normalnej

Wymagania dotyczące wymiarów kostki regularnej normalnej przedstawia tablica 2.

Tablica 2. Wymiary kostki regularnej normalnej oraz dopuszczalne odchyłki

Wyszczególnienie	Wielkość (cm)	Dopuszczalne odchyłki dla gatunku (cm)
		min. 16
Wymiar a	min .16	± 0,5
Stosunek pola powierzchni dolnej (stopki) do górnej (czoła), nie mniejszy niż	-	1,0
Nierówności powierzchni górnej (czoła), nie większe niż	-	± 0,4
Wypukłość powierzchni bocznej, nie większa niż	-	0,4
Nierówność powierzchni dolnej (stopki), nie większa niż	-	± 0,4
Pęknięcia kostki	-	niedopuszczalne

Krawędzie, co najmniej jednej powierzchni kostki gatunku 1 powinny być bez uszkodzeń. Pozostałe krawędzie kostki mogą mieć uszkodzenie długości nie większej niż pół wymiaru wysokości kostki (a), natomiast łączna ich długość nie powinna przekraczać wymiaru wysokości kostki (a).

Uszkodzenia któregośkolwiek z naroży kostki gatunku 1 są niedopuszczalne.

Szerokość lub głębokość uszkodzenia krawędzi lub naroży nie powinna być większa niż 0,6 cm.

Uwaga:

Kostka musi być odporna na skrajne warunki atmosferyczne, uszlachetniona z warstwą ścierną z kruszywa mineralnego o powierzchni płukanej z systemem ochrony nawierzchni zabezpieczającym kostkę przed plamami i wykwitami.

Kostka w kolorze szarym z lokalnym zróżnicowaniem kolorystycznym na : kasztanowy, beżowy, rudy i grafitowy - w miejscach wskazanych na planszy zagospodarowania terenu.

2.3. Krawężniki

Krawężniki kamiennej uliczne stosowane do obramowania nawierzchni kostkowych, powinny odpowiadać wymaganiom wg BN-80/6775-03/04 [17] i wg BN-80/6775-03/01 [16].

Wykonanie krawężników kamiennych - ulicznych i wtopionych, powinno być zgodne z SST D-08.01.02 „Krawężniki kamienne”.

2.4. Cement

Cement stosowany do podsyпки i wypełnienia spoin powinien być cementem portlandzkim klasy 32,5, odpowiadający wymaganiom PN-B-19701 [9].

Transport i przechowywanie cementu powinny być zgodne z BN-88/6731-08 [13].

2.5. Kruszywo

Kruszywo na podsypkę i do wypełniania spoin powinno odpowiadać wymaganiom normy PN-B-06712 [7].

Na podsypkę stosuje się mieszankę kruszywa naturalnego o frakcji od 0 do 8 mm, a do zaprawy cementowo-piaskowej o frakcji od 0 do 4 mm.

Zawartość pyłów w kruszywie na podsypkę cementowo-żwirową i do zaprawy cementowo-piaskowej nie może przekraczać 3%, a na podsypkę żwirową - 8%.

Kruszywo należy przechowywać w warunkach zabezpieczających je przed zanieczyszczeniem oraz zmieszaniem z kruszywami innych klas, gatunków, frakcji (grupy frakcji).

Pozostałe wymagania i badania wg PN-B-06712 [7].

2.6. Woda

Woda stosowana do podsypki i zaprawy cementowo-piaskowej, powinna odpowiadać wymaganiom PN-B-32250 [10]. Powinna to być woda „odmiany 1”.

Badania wody należy wykonywać:

- w przypadku nowego źródła poboru wody,
- w przypadku podejrzeń dotyczących zmiany parametrów wody, np. zmętnienia, zapachu, barwy.

2.7. Masa zalewowa

Masa zalewowa do wypełniania spoin i szczelin dylatacyjnych w nawierzchniach z kostki kamiennej powinna być stosowana na gorąco i odpowiadać wymaganiom normy BN-74/6771-04 [14] lub aprobaty technicznej.

3. Sprzęt

3.1. Ogólne wymagania dotyczące sprzętu

Ogólne wymagania dotyczące sprzętu podano w SST D-M-00.00.00 „Wymagania ogólne” pkt 3.

3.2. Sprzęt do wykonania nawierzchni z kostki kamiennej

Wykonawca przystępujący do wykonania nawierzchni z kostek kamiennych powinien wykazać się możliwością korzystania z następującego sprzętu:

- betoniarki, do wytwarzania betonu i zapraw oraz przygotowywania podsypki cementowo-piaskowej,
- ubijaków ręcznych i mechanicznych, do ubijania kostki,
- wibratorów płytowych i lekkich walców wibracyjnych, do ubijania kostki po pierwszym ubiciu ręcznym.

4. transport

4.1. Ogólne wymagania dotyczące transportu

Ogólne wymagania dotyczące transportu podano w SST D-M-00.00.00 „Wymagania ogólne” pkt 4.

4.2. Transport materiałów

4.2.1. Transport kostek kamiennych

Kostki kamienne przewozi się dowolnymi środkami transportowymi.

Kostkę regularną i rzędową należy układać na podłodze obok siebie tak, aby wypełniła całą powierzchnię środka transportowego. Na tak ułożonej warstwie należy bezpośrednio układać następne warstwy.

Kostkę regularną i rzędowną należy ustawiać w stosy. Wysokość stosu lub przyzmu nie powinna przekraczać 1 m.

4.2.2. Transport kruszywa

Kruszywo można przewozić dowolnymi środkami transportowymi w warunkach zabezpieczających je przed rozsypywaniem i zanieczyszczeniem.

5. wykonanie robót

5.1. Ogólne zasady wykonania robót

Ogólne zasady wykonania robót podano w SST D-M-00.00.00 „Wymagania ogólne” pkt 5.

5.2. Przygotowanie podbudowy

Warunki wykonania podbudowy powinny odpowiadać wymaganiom zawartym w SST: D-04.06.01 Podbudowa z chudego betonu,

5.3. Obramowanie nawierzchni

Do obramowania nawierzchni kostkowych stosuje się krawężniki kamienne uliczne, odpowiadające wymaganiom norm wymienionych w pkt 2.3.

Rodzaj obramowania nawierzchni powinien być zgodny z dokumentacją projektową, SST lub wskazaniami Zamawiającego.

Ustawienie krawężników powinno być zgodne z wymaganiami zawartymi w SST D-08.01.02 „Krawężniki kamienne”.

5.4. Podsypka

Do wykonania nawierzchni z kostki kamiennej należy stosować podsypkę:

- podsypka cementowo-piaskowa 1:4,

Rodzaj zastosowanej podsypki powinien być zgodny z dokumentacją projektową, SST lub wskazaniami Zamawiającego.

Wymagania dla materiałów stosowanych na podsypkę powinny być zgodne z pkt 2 niniejszej SST oraz z PN-S-96026 [12].

Grubość podsypki powinna być zgodna z dokumentacją projektową i SST.

Współczynnik wodnocementowy dla podsypki cementowo-piaskowej powinien wynosić od 0,20 do 0,25, a wytrzymałość na ściskanie $R_7 = 10$ MPa, $R_{28} = 14$ MPa.

5.5. Układanie nawierzchni z kostki kamiennej

5.5.1. Układanie kostki regularnej

Kostka regularna może być układana:

- w rzędy poprzeczne, prostopadle do osi drogi,
- w rzędy ukośne, pod kątem 45° do osi drogi,
- w jodelkę.

Deseń nawierzchni z kostki regularnej powinien być dostosowany do wymiarów kostki. Kostki duże o wysokości kostki od 16 do 18 cm powinny być układane w rzędy poprzeczne. Kostki średnie o wysokości od 12 do 14 cm oraz kostki małe, o wysokości od 8 do 10 cm, mogą być układane w rzędy poprzeczne, w rzędy ukośne lub w jodelkę.

Układanie kostek przy krawężnikach wymaga stosowania kostek regularnych łącznikowych dla uzyskania mijania się spoin w kierunku podłużnym.

Warunki układania kostki rzędowej są takie same jak dla kostki regularnej.

5.5.2. Szczeliny dylatacyjne

Szczeliny dylatacyjne poprzeczne należy stosować w nawierzchniach z kostki na zaprawie cementowej w odległości od 10 do 15 m oraz w takich miejscach, w których występuje dylatacja podbudowy lub zmiana sztywności podłoża.

Szczeliny podłużne należy stosować przy ściekach na jezdniach wszelkich szerokości.

Przy układaniu nawierzchni z kostki na podbudowie betonowej - na podsypce cementowo-piaskowej z zalaniem spoin zaprawą cementowo-piaskową, szczeliny dylatacyjne warstwy jezdnej należy wykonywać nad szczelinami podbudowy. Szerokość szczelin dylatacyjnych powinna wynosić od 8 do 12 mm.

5.5.3. Warunki przystąpienia do robót

Kostkę na zaprawie cementowo-piaskowej można układać bez środków ochronnych przed mrozem, jeżeli temperatura otoczenia jest +5°C lub wyższa. Nie należy układać kostki w temperaturze 0°C lub niższej. Jeżeli w ciągu dnia temperatura utrzymuje się w granicach od 0 do +5°C, a w nocy spodziewane są przymrozki, kostkę należy zabezpieczyć przez nakrycie materiałem o złym przewodnictwie cieplnym. Świeżo wykonaną nawierzchnię na podsypce cementowo-żwirowej należy chronić w sposób podany w PN-B-06251 [6].

5.5.4. Ubijanie kostki

Sposób ubijania kostki powinien być dostosowany do rodzaju podsypki oraz materiału do wypełnienia spoin:

- a) Kostkę na podsypce cementowo-piaskowej przy wypełnianiu spoin zaprawą cementowo-piaskową, należy ubijać dwukrotnie.

Pierwsze mocne ubicie powinno nastąpić przed zalaniem spoin i spowodować obniżenie kostek do wymaganej niwelety.

Drugie - lekkie ubicie, ma na celu doprowadzenie ubijanej powierzchni kostek do wymaganego przekroju poprzecznego jezdni. Drugi ubicie następuje bezpośrednio po zalaniu spoin zaprawą cementowo-piaskową. Zamiast drugiego ubijania można stosować wibratory płytowe lub lekkie walce wibracyjne.

5.5.5. Wypełnienie spoin

Zaprawę cementowo-piaskową można stosować przy nawierzchniach z kostki każdego typu układanej na podsypce cementowo-piaskowej.

Wypełnienie spoin zaprawą cementowo-piaskową powinno być wykonane z zachowaniem następujących wymagań:

- piasek powinien odpowiadać wymaganiom wg pkt 2.5,
- cement powinien odpowiadać wymaganiom wg pkt 2.4,
- wytrzymałość zaprawy na ściskanie powinna wynosić nie mniej niż 30 MPa,
- przed rozpoczęciem zalewania kostka powinna być oczyszczona i dobrze zwilżona wodą z dodatkiem 1% cementu w stosunku objętościowym,
- głębokość wypełnienia spoin zaprawą cementowo-piaskową powinna wynosić około 5 cm,
- zaprawa cementowo-piaskowa powinna całkowicie wypełnić spoiny i tworzyć monolit z kostką.

5.6. Pielęgnacja nawierzchni

Sposób pielęgnacji nawierzchni zależy od rodzaju wypełnienia spoin i od rodzaju podsypki.

Pielęgnacja nawierzchni kostkowej, której spoiny są wypełnione zaprawą cementowo-piaskową polega na polaniu nawierzchni wodą w kilka godzin po zalaniu spoin i utrzymaniu jej w stałej wilgotności przez okres jednej doby. Następnie nawierzchnię należy przykryć piaskiem i utrzymywać w stałej wilgotności przez okres 7 dni. Po upływie od 2 do 3 tygodni - w zależności od warunków atmosferycznych, nawierzchnię należy oczyścić dokładnie z piasku i można oddać do ruchu.

6. kontrola jakości robót

6.1. Ogólne zasady kontroli jakości robót

Ogólne zasady kontroli jakości robót podano w SST D-M-00.00.00 „Wymagania ogólne” pkt 6.

6.2. Badania przed przystąpieniem do robót

Rodzaj i zakres badań dla kostek kamiennych powinien być zgodny z wymaganiami wg PN-EN-1342:2003 [8].

Badanie zwykle obejmuje sprawdzenie cech zewnętrznych i dopuszczalnych odchyłek, podanych w tablicach 2, 3, 4.

Badanie pełne obejmuje zakres badania zwykłego oraz sprawdzenie cech fizycznych i wytrzymałościowych podanych w tablicy 1.

W skład partii przeznaczonej do badań powinny wchodzić kostki jednakowego typu, rodzaju klasy i wielkości. Wielkość partii nie powinna przekraczać 500 ton kostki.

Z partii przeznaczonej do badań należy pobrać w sposób losowy próbkę składającą się z kostek drogowych w liczbie:

- do badania zwykłego: 40 sztuk,
- do badania cech podanych w tablicy 1: 6 sztuk.

Badania zwykle należy przeprowadzać przy każdym sprawdzaniu zgodności partii z wymaganiami normy, badanie pełne przeprowadza się na żądanie odbiorcy.

W badaniu zwykłym partię kostki należy uznać za zgodną z wymaganiami normy, jeżeli liczba sztuk niedobrych w zbadanej ilości kostek jest dla poszczególnych sprawdzeń równa lub mniejsza od 4.

W przypadku, gdy liczba kostek niedobrych dla jednego sprawdzenia jest większa od 4, całą partię należy uznać za niezgodną z wymaganiami.

W badaniu pełnym, partię kostki poddaną sprawdzeniu cech podanych w tablicy 1, należy uznać za zgodną z wymaganiami normy, jeżeli wszystkie sprawdzenia dadzą wynik dodatni. Jeżeli chociaż jedno ze sprawdzeń da wynik ujemny, całą partię należy uznać za niezgodną z wymaganiami.

Badania pozostałych materiałów stosowanych do wykonania nawierzchni z kostek kamiennych, powinny obejmować wszystkie właściwości, które zostały określone w normach podanych dla odpowiednich materiałów wg pkt od 2.3 do 2.7.

6.3. Badania w czasie robót

6.3.1. Sprawdzenie podsypki

Sprawdzenie podsypki polega na stwierdzeniu jej zgodności z dokumentacją projektową oraz z wymaganiami określonymi w p. 5.4.

6.3.2. Badanie prawidłowości układania kostki

Badanie prawidłowości układania kostki polega na:

- zmierzeniu szerokości spoin oraz powiązania spoin i sprawdzeniu zgodności z p. 5.5.6,
- zbadaniu rodzaju i gatunku użytej kostki, zgodnie z wymogami wg p. od 2.2.2 do 2.2.5,
- sprawdzeniu prawidłowości wykonania szczelin dylatacyjnych zgodnie z p. 5.5.3.

Sprawdzenie wiązania kostki wykonuje się wrywkowo w kilku miejscach przez oględziny nawierzchni i określenie czy wiązanie odpowiada wymaganiom wg p. 5.5.

Ubiecie kostki sprawdza się przez swobodne jednokrotne opuszczenie z wysokości 15 cm ubijaka o masie 25 kg na poszczególne kostki. Pod wpływem takiego uderzenia osiadanie kostek nie powinno być dostrzegane.

6.3.3. Sprawdzenie wypełnienia spoin

Badanie prawidłowości wypełnienia spoin polega na sprawdzeniu zgodności z wymaganiami zawartymi w p. 5.5.6.

Sprawdzenie wypełnienia spoin wykonuje się, co najmniej w pięciu dowolnie obranych miejscach na każdym kilometrze przez wykruszenie zaprawy na długości około 10 cm i zmierzenie głębokości wypełnienia spoiny zaprawą, a przy zaprawie cementowo-piaskowej również przez sprawdzenie przyczepności zaprawy do kostki.

6.4. Sprawdzenie cech geometrycznych nawierzchni

6.4.1. Równość

Nierówności podłużne nawierzchni należy mierzyć 4-metrową łata lub planografem, zgodnie z normą BN-68/8931-04 [18].

Nierówności podłużne nawierzchni nie powinny przekraczać 1,0 cm.

6.4.2. Spadki poprzeczne

Spadki poprzeczne nawierzchni powinny być zgodne z dokumentacją projektową z tolerancją $\pm 0,5\%$.

6.4.3. Rzędne wysokościowe

Różnice pomiędzy rzędnymi wykonanej nawierzchni i rzędnymi projektowanymi nie powinny przekraczać +1 cm i -2 cm.

6.4.4. Ukształtowanie osi

Oś nawierzchni w planie nie może być przesunięta w stosunku do osi projektowanej o więcej niż ± 5 cm.

6.4.5. Szerokość nawierzchni

Szerokość nawierzchni nie może różnić się od szerokości projektowanej o więcej niż ± 5 cm.

6.4.6. Grubość podsypki

Dopuszczalne odchyłki od projektowanej grubości podsypki nie powinny przekraczać $\pm 1,0$ cm.

6.4.7. Częstotliwość oraz zakres badań i pomiarów

Częstotliwość oraz zakres badań i pomiarów wykonanej nawierzchni z kostek kamiennych przedstawiono w tablicy 5.

Tablica 5. Częstotliwość i zakres badań cech geometrycznych nawierzchni

Lp.	Wyszczególnienie badań i pomiarów	Minimalna częstotliwość badań i pomiarów
1	Spadki poprzeczne	w przekrojach co 10m
2	Rzędne wysokościowe	w przekrojach co 10m
3	Ukształtowanie osi w planie	w przekrojach co 10m
4	Szerokość nawierzchni	w przekrojach co 10m
5	Grubość podsypki	w przekrojach co 10m

7. obmiar robót

7.1. Ogólne zasady obmiaru robót

Ogólne zasady obmiaru robót podano w SST D-M-00.00.00 „Wymagania ogólne” pkt 7.

7.2. Jednostka obmiarowa

Jednostką obmiarową jest m² (metr kwadratowy) wykonanej nawierzchni z kostki kamiennej.

8. odbiór robót

8.1. Ogólne zasady odbioru robót

Ogólne zasady odbioru robót podano w SST D-M-00.00.00 „Wymagania ogólne” pkt 8.

Roboty uznaje się za wykonane zgodnie z dokumentacją projektową, SST i wymaganiami Zamawiającego, jeżeli wszystkie pomiary i badania z zachowaniem tolerancji według pkt 6 dały wyniki pozytywne.

8.2. Odbiór robót zanikających i ulegających zakryciu

Roboty związane z wykonaniem podsypki należą do robót ulegających zakryciu. Zasady ich odbioru są określone w SST D-M-00.00.00 „Wymagania ogólne” pkt 8.2.

9. podstawa płatności

9.1. Ogólne ustalenia dotyczące podstawy płatności

Ogólne ustalenia dotyczące podstawy płatności podano w SST D-M-00.00.00 „Wymagania ogólne” pkt 9.

9.2. Cena jednostki obmiarowej

Cena wykonania 1 m² nawierzchni z kostki kamiennej obejmuje:

- prace pomiarowe i roboty przygotowawcze,
- oznakowanie robót,
- dostarczenie materiałów,
- wykonanie podsypki,
- ułożenie i ubicie kostki,
- wypełnienie spoin,
- pielęgnację nawierzchni,
- przeprowadzenie badań i pomiarów wymaganych w specyfikacji technicznej.

10. przepisy związane

10.1. Normy

1. PN-B-04101 Materiały kamienne. Oznaczanie nasiąkliwości wodą
2. PN-B-04102 Materiały kamienne. Oznaczanie mrozoodporności metodą bezpośrednią
3. PN-B-04110 Materiały kamienne. Oznaczanie wytrzymałości na ściskanie
4. PN-B-04111 Materiały kamienne. Oznaczanie ścieralności na tarczy Boehmego
5. PN-B-04115 Materiały kamienne. Oznaczanie wytrzymałości kamienia na uderzenie (zwięzłości)
6. PN-B-06251 Roboty betonowe i żelbetowe. Wymagania techniczne
7. PN-B-06712 Kruszywa mineralne do betonu zwykłego
8. PN-EN-1342:2003 Kostka brukowa z kamienia naturalnego do zewnętrznych nawierzchni drogowych -- Wymagania i metody badań
9. PN-B-19701 Cement. Cement powszechnego użytku. Skład, wymagania i ocena zgodności
10. PN-B-32250 Materiały budowlane. Woda do betonów i zapraw
11. PN-S-06100 Drogi samochodowe. Nawierzchnie z kostki kamiennej. Warunki techniczne
12. PN-S-96026 Drogi samochodowe. Nawierzchnie z kostki kamiennej nieregularnej. Wymagania techniczne i badania przy odbiorze
13. BN-69/6731-08 Cement. Transport i przechowywanie
14. BN-74/6771-04 Drogi samochodowe. Masa zalewowa
15. BN-66/6775-01 Elementy kamienne. Krawężniki uliczne, mostowe i drogowe
16. BN-80/6775-03/01 Prefabrykaty budowlane z betonu. Elementy nawierzchni dróg, ulic, parkingów i torowisk tramwajowych. Wspólne wymagania i badania
17. BN-80/6775-03/04 Prefabrykaty budowlane z betonu. Elementy nawierzchni dróg, ulic, parkingów i torowisk tramwajowych. Krawężniki i obrzeża
18. BN-68/8931-04 Drogi samochodowe. Pomiar równości nawierzchni planografem i łąką.

10.2. Inne dokumenty

19. Warunki techniczne. Drogowe emulsje asfaltowe EmA-94. IBDiM - 1994 r.

D-05.03.01.a REMONT CZĄSTKOWY NAWIERZCHNI Z KOSTKI KAMIENNEJ

1. WSTĘP

1.1. Przedmiot SST

Przedmiotem niniejszej ogólnej specyfikacji technicznej (SST) są wymagania dotyczące wykonania i odbioru robót związanych z wykonaniem remontu cząstkowego nawierzchni z kostki kamiennej.

1.2. Zakres stosowania SST

Ogólna specyfikacja techniczna (SST) stanowi podstawę opracowania szczegółowej specyfikacji technicznej (SST) stosowanej jako dokument przetargowy i kontraktowy przy zlecaniu i realizacji robót na drogach, ulicach, placach i chodnikach.

1.3. Zakres robót objętych SST

Ustalenia zawarte w niniejszej specyfikacji dotyczą zasad prowadzenia robót związanych z wykonaniem i odbiorem remontu cząstkowego nawierzchni z kostki kamiennej, wykonanej na placach.

Ustalenia zawarte w niniejszej SST stosować do napraw na większej powierzchni niż remont cząstkowy, np. przy odnowie nawierzchni.

1.4. Określenia podstawowe

1.4.1. Kostka kamienna - kamienny materiał drogowy, pochodzący ze skał naturalnych (wybuchowych, osadowych i metamorficznych).

1.4.2. KOSTKA KAMIENNA ZWYKŁA - kostka kamienna o kształcie ostrosłupa ściętego o powierzchni górnej kwadratowej lub prostokątnej.

1.4.3. KOSTKA KAMIENNA REGULARNA - kostka kamienna o kształcie sześciangu lub prostopadłościanu.

1.4.4. KOSTKA KAMIENNA NIEREGULARNA - kostka kamienna o kształcie zbliżonym do graniastosłupa o górnej powierzchni czworokątnej.

1.4.5. KOSTKA KAMIENNA RZĘDOWA - kostka kamienna o kształcie zbliżonym do sześciangu, prostopadłościanu lub ostrosłupa ściętego, o górnej powierzchni kwadratowej lub prostokątnej.

1.4.6. NAWIERZCHNIA Z KOSTKI KAMIENNEJ - ulepszona nawierzchnia drogowa wykonana z kostki kamiennej.

1.4.7. SPOINA - odstęp pomiędzy przylegającymi elementami (kostkami) wypełniony określonym materiałem wypełniającym.

1.4.8. SZCZELINA DYLATACYJNA - odstęp dzielący duży fragment nawierzchni z kostki kamiennej na sekcje w celu umożliwienia odkształceń temperaturowych, wypełniony określonym materiałem wypełniającym.

1.4.9. REMONT CZĄSTKOWY - naprawa pojedynczych uszkodzeń nawierzchni z kostki kamiennej o powierzchni do około 5m².

1.4.10. ODNOWA NAWIERZCHNI - naprawa nawierzchni, gdy uszkodzenia lub zużycie przekraczają 20 - 25% jej powierzchni, wykonana na całej szerokości i długości odcinka wymagającego naprawy.

1.4.11. POZOSTAŁE OKREŚLENIA podstawowe są zgodne z obowiązującymi, odpowiednimi polskimi normami i z definicjami podanymi w SST D-M-00.00.00 „Wymagania ogólne” [9] pkt 1.4.

1.5. Ogólne wymagania dotyczące robót

Ogólne wymagania dotyczące robót podano w OST D-M-00.00.00 „Wymagania ogólne” [9] pkt 1.5.

2. MATERIAŁY

2.1. Ogólne wymagania dotyczące materiałów

Ogólne wymagania dotyczące materiałów, ich pozyskiwania i składowania, podano w SST D-M-00.00.00 „Wymagania ogólne” [9] pkt 2.

2.2. Wymagania dotyczące materiałów do remontu cząstkowego nawierzchni z kostki kamiennej

2.2.1. Kostka kamienna

Do remontu cząstkowego nawierzchni należy użyć:

- materiał kostkowy, otrzymany z rozbiórki istniejącej nawierzchni, nadający się do ponownego wbudowania,
- nową kostkę, odpowiadającą wymaganiom PN-60/B-11100 [2], jako materiał uzupełniający, tego samego typu, rodzaju, klasy, gatunku i wymiarów jak kostka w rozebranej nawierzchni.

2.2.2. Materiały na podsypkę i do wypełnienia spoin oraz szczelin w nawierzchni

Jeśli dokumentacja projektowa lub SST nie ustala inaczej, to należy stosować następujące materiały:

- na podsypkę cementowo-piaskową pod nawierzchnię: mieszankę cementu i piasku w stosunku 1:4 z piasku naturalnego spełniającego wymagania dla gatunku 1 wg PN-B-11113:1996 [4], cementu powszechnego użytku spełniającego wymagania PN-EN 197-1:2002 [1] i wody odmiany 1 odpowiadającej wymaganiom PN-88/B-32250 [5],
- do wypełniania spoin w nawierzchni na podsypce cementowo-piaskowej: zaprawę cementowo-piaskową 1:4 spełniającą wymagania wg 2.2.2b),
- do wypełniania szczelin dylatacyjnych w nawierzchni na podsypce cementowo-piaskowej do wypełnienia górnej części szczeliny dylatacyjnej należy stosować drogowe zalewy kauczukowo-asfaltowe lub syntetyczne masy uszczelniające (np. poliuretanowe, poliwinylowe itp.) spełniające wymagania norm lub aprobat technicznych, względnie odpowiadających wymaganiom SST D-05.03.04a „Wypełnianie szczelin w nawierzchniach z betonu cementowego” [11],
- do wypełnienia dolnej części szczeliny dylatacyjnej należy stosować wilgotną mieszankę cementowo-piaskową 1:8 z materiałów spełniających wymagania wg 2.2.2 b) lub inny materiał zaakceptowany przez Inżyniera.

Uwaga:

Kolor spoiny powinien być jak najbardziej zbliżony do nawierzchni.

Składowanie kruszywa, nie przeznaczonego do bezpośredniego wbudowania po dostarczeniu na budowę, powinno odbywać się na podłożu równym, utwardzonym i dobrze odwodnionym, przy zabezpieczeniu kruszywa przed zanieczyszczeniem i zmieszaniem z innymi materiałami kamiennymi. Przechowywanie cementu powinno być zgodne z BN-88/6731-08 [8].

3. SPRZĘT

3.1. Ogólne wymagania dotyczące sprzętu

Ogólne wymagania dotyczące sprzętu podano w SST D-M-00.00.00 „Wymagania ogólne” [9] pkt 3.

3.2. Sprzęt do wykonania remontu cząstkowego nawierzchni z kostki kamiennej

Wymagania dotyczące sprzętu do wykonania remontu cząstkowego nawierzchni z kostki kamiennej powinny odpowiadać warunkom podanym w SST D-05.03.01 [10] pkt 3 i D-08.02.07 [12] pkt 3 z zastosowaniem sprzętu do rozebrania uszkodzonej nawierzchni, jak np.: łopatek do oczyszczenia spoin, haczyków do wyciągania kostek i usuwania zalew, dłut, młotków brukarskich, skrobaczek, szczotek, młotków pneumatycznych, drągów stalowych, konewek, wiader do wody, szpadli, łopat itp.

4. TRANSPORT

4.1. Ogólne wymagania dotyczące transportu

Ogólne wymagania dotyczące transportu podano w SST D-M-00.00.00 „Wymagania ogólne” [9] pkt 4.

4.2. Transport materiałów wymaganych do remontu cząstkowego nawierzchni z kostki kamiennej

Wymagania dotyczące transportu materiałów do remontu cząstkowego nawierzchni z kostki kamiennej powinny odpowiadać warunkom podanym w SST D-05.03.01 [10] pkt 4 i D-08.02.07 [12] pkt 4.

5. WYKONANIE ROBÓT

5.1. Ogólne zasady wykonania robót

Ogólne zasady wykonania robót podano w SST D-M-00.00.00 „Wymagania ogólne” [9] pkt 5.

5.2. Roboty przygotowawcze

5.2.1. Rozebranie uszkodzonej nawierzchni z oczyszczeniem i posortowaniem materiału

Przy kostce ułożonej na podsypce piaskowej i spoinach wypełnionych piaskiem rozbiórkę nawierzchni można przeprowadzić dłutami, haczykami z drutu, młotkami brukarskimi, drągami stalowymi itp.

Szczeliny dylatacyjne wypełnione zalewami asfaltowymi lub masami uszczelniającymi należy oczyścić za pomocą haczyków, szczotek stalowych ręcznych lub mechanicznych, dłut, łopatek itp.

Stwardniałą starą podsypkę cementowo-piaskową usuwa się całkowicie, po jej rozdrobnieniu na fragmenty. Natomiast starą podsypkę piaskową, w zależności od jej stanu, albo pozostawia się, względnie usuwa się zanieczyszczoną górną jej warstwę.

Materiał kostkowy otrzymany z rozbiórki, nadający się do ponownego wbudowania, należy dokładnie oczyścić, posortować i składować w miejscach nie kolidujących z wykonywaniem robót. Przy sortowaniu odrzuca się kostki nadmiernie zużyte, wykazujące pęknięcia oraz zaokrąglenia krawędzi.

5.4.4. Ułożenie nawierzchni z kostki kamiennej

Kształt, wymiary i barwa kostek oraz deseń ich układania powinny być identyczne ze stanem przed przebudową. Do remontowanej nawierzchni należy użyć, w największym zakresie, kostki otrzymane z rozbiórki, nadające się do ponownego wbudowania. Nowy uzupełniany materiał kostkowy powinien być zgodny z dokumentacją projektową.

Roboty nawierzchniowe na podsypce cementowo-piaskowej zaleca się wykonywać przy temperaturze otoczenia nie niższej niż +5oC. Dopuszcza się wykonanie nawierzchni jeśli w ciągu dnia temperatura utrzymuje się w granicach od 0oC do +5oC, przy czym jeśli w nocy spodziewane są przymrozki kostkę należy zabezpieczyć materiałami o złym przewodnictwie ciepła (np. matami ze słomy, papą itp.). Nawierzchnię na podsypce piaskowej zaleca się wykonywać w dodatnich temperaturach otoczenia.

Podsypkę cementowo-piaskową należy przygotować w betoniarni, a następnie rozścielić na podbudowie. Podsypkę nanosi się w takiej ilości, aby kostka po ubiciu znalazła się na wysokości sąsiadujących kostek.

Sposób wykonania podsypki zaleca się przeprowadzić zgodnie z wymaganiami SST D-05.03.01 [10] i PN-57/S-06100 [6].

Kostkę układa się powyżej otaczającej nawierzchni, ponieważ po procesie ubijania podsypka zagęszcza się. Sposób ułożenia kostki powinien odpowiadać wymaganiom PN-57/S-06100 [6], PN-58/S-96026 [7], SST D-05.03.01 [10] i OST D-08.02.07 [12].

Powierzchnia kostek położonych obok urządzeń infrastruktury technicznej (np. studzienek, włazów itp.) powinna trwale wystawać od 3 mm do 5 mm powyżej powierzchni tych urządzeń oraz od 3 mm do 10 mm powyżej korytek ściekowych (ścieków).

Ubicie nawierzchni należy przeprowadzić za pomocą ubijaka lub zagęszczarki wibracyjnej (płytovej). Po ubiciu wszystkie kostki uszkodzone (np. pęknięte) należy wymienić na kostki całe.

Równość nawierzchni sprawdza się łata, zachowując właściwy profil podłużny i poprzeczny otaczającej starej nawierzchni.

Szerokość spoin i szczelin dylatacyjnych pomiędzy kostkami należy zachować taką samą, jaka występuje w otaczającej starej nawierzchni.

Spoiny wypełnia się :

b) zaprawą cementowo-piaskową, spełniającą wymagania punktu 2.2.2, jeśli nawierzchnia jest na podsypce cementowo-piaskowej,

Szczeliny dylatacyjne wypełnia się trwale drogowymi zalewami kauczukowo-asfaltowymi lub syntetycznymi masami uszczelniającymi, określonymi w OST D-05.03.04a [11].

Sposób wypełnienia spoin i szczelin dylatacyjnych zaleca się przeprowadzić zgodnie z wymaganiami SST D-05.03.01 [10] i D-05.03.04a [11].

Nawierzchnię na podsypce cementowo-piaskowej ze spoinami wypełnionymi zaprawą cementowo-piaskową, po jej wykonaniu należy pielęgnować przez przykrycie warstwą wilgotnego piasku i utrzymywanie jej w stanie wilgotnym przez 7 do 10 dni w przypadku cementu o normalnej wytrzymałości wczesnej i 3 dni w przypadku cementu o wysokiej wytrzymałości wczesnej.

Remontowaną nawierzchnię można oddać do użytku:

- po 3 dniach, w przypadku zastosowania cementu o wysokiej wytrzymałości wczesnej do podsypki cementowo-piaskowej i wypełnienia spoin zaprawą cementowo-piaskową,

- po 10 dniach, w przypadku zastosowania cementu o normalnej wytrzymałości wczesnej do podsypki i wypełnienia spoin jak wyżej.

6. KONTROLA JAKOŚCI ROBÓT

6.1. Ogólne zasady kontroli jakości robót

Ogólne zasady kontroli jakości robót podano w SST D-M-00.00.00 „Wymagania ogólne” [9] pkt 6.

6.2. Badania przed przystąpieniem do robót

Przed przystąpieniem do robót Wykonawca powinien uzyskać:

- certyfikaty zgodności lub deklaracje zgodności dostawcy oraz ewentualne wyniki badań cech charakterystycznych, w przypadku żądania ich przez Inżyniera,
- ew. badania właściwości kruszyw, piasku, cementu, wody itp. określone w punkcie 2.2.2, które budzą wątpliwości Inżyniera.

Wszystkie dokumenty oraz wyniki badań Wykonawca przedstawia Inżynierowi do akceptacji.

6.3. Badania w czasie robót

Częstotliwość oraz zakres badań i pomiarów w czasie remontu cząstkowego nawierzchni z kostki podaje tablica 1.

Tablica 1. Częstotliwość oraz zakres badań i pomiarów w czasie robót

Lp.	Wyszczególnienie robót	Częstotliwość badań	Wartości dopuszczalne
1	Wyznaczenie powierzchni remontu cząstkowego	1 raz	Tylko niezbędna powierzchnia
2	Roboty rozbiórkowe nawierzchni i materiał kostkowy odzyskany z rozbiórki	1 raz	Akceptacja tylko kostek nieuszkodzonych
3	Podbudowa i podłoże gruntowe	Ocena ciągła	Ew. remont z dokładnością powierzchni ± 1 cm
4	Podsypka	Ocena ciągła	Odchyłka grubości ± 1 cm
5	Ułożenie kostek (rodzaj, kształt, wymiary, barwa, deseń ułożenia)	Ocena ciągła	Wg punktu 5.4.4
6	Równość nawierzchni w profilu podłużnym i poprzecznym	Ocena ciągła	Wg punktu 5.4.4 Prześwity pomiędzy łąką a powierzchnią do 5mm dla kostki regularnej i do 10 mm dla kostek pozostałych
7	Wypełnienie spoin i szczelin w nawierzchni	Ocena ciągła	Wg punktu 5.4.4

6.4. Badania wykonanych robót

Po zakończeniu robót należy sprawdzić wizualnie:

- wygląd zewnętrzny wykonanego remontu cząstkowego, w zakresie: jednorodności wyglądu, kształtu i wymiarów kostek, prawidłowości desenia i kolorów kostek, które powinny być jednakowe z otaczającą nawierzchnią z kostki kamiennej,
- prawidłowość wypełnienia spoin i ew. szczelin oraz brak spękań, wykruszeń, deformacji w nawierzchni,
- poprawność profilu podłużnego i poprzecznego, nawiązującego do otaczającej nawierzchni i umożliwiającego spływ powierzchniowy wód.

7. OBMIAR ROBÓT

7.1. Ogólne zasady obmiaru robót

Ogólne zasady obmiaru robót podano w SST D-M-00.00.00 „Wymagania ogólne” [9] pkt 7.

7.2. Jednostka obmiarowa

Jednostką obmiarową jest m² (metr kwadratowy) wykonanego remontu cząstkowego nawierzchni z kostki kamiennej.

8. ODBIÓR ROBÓT

8.1. Ogólne zasady odbioru robót

Ogólne zasady odbioru robót podano w SST D-M-00.00.00 „Wymagania ogólne” [9] pkt 8.

Roboty uznaje się za wykonane zgodnie z dokumentacją projektową, SST i wymaganiami Inżyniera, jeżeli wszystkie pomiary i badania z zachowaniem tolerancji według punktu 6 dały wyniki pozytywne.

8.2. Odbiór robót zanikających i ulegających zakryciu

Odbiorowi robót zanikających i ulegających zakryciu podlegają:

- roboty rozbiórkowe nawierzchni istniejącej,
- ew. remont podbudowy i podłoża gruntowego,
- wykonanie podsypki pod nową nawierzchnię.

Odbiór tych robót powinien być zgodny z wymaganiami punktu 8.2 D-M-00.00.00 „Wymagania ogólne” [9] oraz niniejszej SST.

9. PODSTAWA PŁATNOŚCI

9.1. Ogólne ustalenia dotyczące podstawy płatności

Ogólne ustalenia dotyczące podstawy płatności podano w SST D-M-00.00.00 „Wymagania ogólne” [9] pkt 9.

9.2. Cena jednostki obmiarowej

Cena wykonania 1 m² remontu cząstkowego nawierzchni z kostki kamiennej obejmuje:

- prace pomiarowe i roboty przygotowawcze,
- oznakowanie robót,
- ew. przygotowanie i remont podłoża,
- dostarczenie materiałów i sprzętu,
- wykonanie robót rozbiórkowych,
- wykonanie podsypki,
- ułożenie i ubicie kostek,
- wypełnienie spoin i ew. szczelin dylatacyjnych w nawierzchni,
- pielęgnację nawierzchni,
- przeprowadzenie pomiarów i badań wymaganych w niniejszej specyfikacji technicznej,
- odwiezienie sprzętu.

Cena wykonania 1 m² remontu cząstkowego nawierzchni z kostki kamiennej nie obejmuje ew. występujących robót towarzyszących (jak: obramowanie, krawężniki, ścieki), które powinny być ujęte w innych pozycjach kosztorysowych, a których zakres jest określony przez odpowiednie SST.

10. PRZEPISY ZWIĄZANE

10.1. Polskie Normy

PN-EN 197-1:2002 Cement - Część 1: Skład, wymagania i kryteria zgodności dotyczące cementów powszechnego użytku

PN-60/B-11100 Materiały kamienne. Kostka drogowa

PN-B-11112:1996 Kruszywa mineralne. Kruszywa łamane do nawierzchni drogowych

PN-B-11113:1996 Kruszywa mineralne. Kruszywa naturalne do nawierzchni drogowych; piasek

PN-88/B-32250 Materiały budowlane. Woda do betonów i zapraw

PN-57/S-06100 Drogi samochodowe. Nawierzchnie z kostki kamiennej. Warunki techniczne.

PN-58/S-96026 Drogi samochodowe. Nawierzchnie z kostki kamiennej nieregularnej. Wymagania techniczne i badania przy odbiorze.

10.2. Branżowe Normy

BN-88/6731-08 Cement. Transport i przechowywanie

10.3. Ogólne specyfikacje techniczne (SST)

D-M-00.00.00 Wymagania ogólne

D-05.03.01 Nawierzchnia z kostki kamiennej

D-05.03.04a Wypełnianie szczelin w nawierzchni z betonu cementowego

D-08.02.07 Chodniki z kostki kamiennej

D-05.03.03 NAWIERZCHNIA Z PŁYT KAMIENNYCH

1. WSTĘP

1.1 Przedmiot Specyfikacji

Przedmiotem niniejszej Specyfikacji są wymagania dotyczące wykonania robót związanych z wykonywaniem nawierzchni z płyt kamiennych.

1.2 Zakres stosowania Specyfikacji

Specyfikacja jest stosowana jako dokument kontraktowy przy zlecaniu i realizacji robót wymienionych w punkcie 1.1, zgodnie z Specyfikacją D-M-00.00.00 – „Wymagania Ogólne”.

1.3 Zakres robót objętych Specyfikacją

Ustalenia zawarte w niniejszej Specyfikacji dotyczą zasad prowadzenia robót związanych z wykonaniem nawierzchni z płyt kamiennych 40/40/10 cm i 40/60/10 cm zgodnie z zakresem wg w dokumentacji projektowej.

1.4 Określenia podstawowe

Określenia podane w Specyfikacji są zgodne z odpowiednimi normami i określeniami podanymi w Specyfikacji Technicznej D-M-00.00.00 – „Wymagania Ogólne”.

1.5 Ogólne wymagania dotyczące robót

Ogólne wymagania dotyczące robót podano w Specyfikacji D-M-00.00.00 „Wymagania Ogólne” pkt. 1.5.

Wykonawca robót jest odpowiedzialny za jakość wykonanych robót oraz za ich zgodność z dokumentacją projektową, Specyfikacjami i poleceniami Inżyniera.

2. MATERIAŁY

2.1 OGólne wymagania dotyczące materiałów

Ogólne wymagania dotyczące materiałów, ich pozyskiwania i składowania podano w Specyfikacji D-M-00.00.00 "Wymagania ogólne" pkt 2.

2.2 Rodzaje materiałów

Materiałami stosowanymi przy wykonywaniu nawierzchni z elementów prefabrykowanych objętych niniejszą Specyfikacją, są:

- płyty kamienne 40/40/10 cm , 40/60/10 cm
- podsypka cementowo-piaskowa 1: 4
- piasek do zamulania spoin,
- woda.

2.3 Płyty kamienne

Płyty kamienne, stosowane do wykonania nawierzchni powinny odpowiadać następującym wymaganiom:BN-80/6775-03/01 [2] i BN-80/6775-03/02 [3].

2.3.1 Typy, rodzaje i odmiany płyt

Do budowy nawierzchni należy zastosować płyty kamienne granitowe promieniowane o wymiarach 40/40/10 cm i 40/60/10 cm.

2.3.2 Wygląd zewnętrzny

Powierzchnie płyt powinny być bez rys, pęknięć i ubytków zgodne z wymaganiami. Krawędzie płyt powinny być równe i proste. Dopuszczalne wady oraz uszkodzenia powierzchni i krawędzi płyt kamiennych nie powinny przekraczać wartości podanych w tablicy 1.

Tablica 1. Dopuszczalne wady oraz uszkodzenia powierzchni i krawędzi płyt kamiennych

Rodzaj wad i uszkodzeń	Dopuszczalna wielkość wad i uszkodzeń	
	Gatunek 1	Gatunek 2
Wklęsłość lub wypukłość powierzchni górnej, wichrowatość powierzchni i krawędzi, mm	3	4

Szczерby i uszkodzenia krawędzi i naroży	liczba, max	3	4
	długość, mm, max	20	30
	głębokość, mm, max	5	7

2. Dopuszczalne odchyłki wymiarów płyt kamiennych nie powinny przekraczać wartości podanych w tablicy

Tablica 2. Dopuszczalne odchyłki wymiarów płyt kamiennych

Rodzaj wymiaru		Dopuszczalna odchyłka mm	
		Gatunek 1	Gatunek 2
Płyty kamienne	długość	± 10	± 16
	szerokość	± 6	± 10
	grubość	± 3	± 5

2.3.3 Składowanie

Płyty kamienne mogą być składowane na otwartej przestrzeni, na podłożu wyrównanym i odwodnionym, z zastosowaniem podkładek i przekładek, ułożonych w pionie jedna nad drugą.

2.4 Piasek na podsypkę i do zamulania spoin

Piasek na podsypkę oraz do zamulania spoin powinien spełniać wymagania PN-B-11113 [1]. Piasek należy składować w warunkach zabezpieczających przed zanieczyszczeniem i zmieszaniem z innymi kruszywami. Podłoże w miejscu składowania powinno być równe, utwardzone i dobrze odwodnione.

2.5 Woda

Woda używana przy zamulaniu nawierzchni może być studzienna lub z wodociągu, bez specjalnych wymagań.

3. SPRZĘT

3.1 Ogólne wymagania dotyczące sprzętu

Ogólne wymagania dotyczące sprzętu podano w Specyfikacji D-M-00.00.00 "Wymagania ogólne" pkt 3.

3.2 Sprzęt do wykonania tymczasowych nawierzchni z elementów prefabrykowanych

Wykonawca przystępujący do wykonania nawierzchni z elementów prefabrykowanych powinien wykazać się możliwością korzystania z następującego sprzętu:

- żurawi samochodowych lub samojezdnych,
- wibratorów płytowych,
- ubijaków,
- zbiorników na wodę.

4. TRANSPORT

4.1 Ogólne wymagania dotyczące transportu

Ogólne wymagania dotyczące transportu podano w Specyfikacji D-M-00.00.00 "Wymagania ogólne" pkt 4.

4.2 Transport materiałów

4.2.1 Transport płyt kamiennych

Płyty kamienne mogą być przewożone dowolnymi środkami transportu. Płyty powinny być zabezpieczone przed przemieszczaniem się i uszkodzeniami w czasie transportu, a górna warstwa nie powinna wystawać poza ściany środka transportowego.

4.2.2 Transport piasku

Piasek można przewozić dowolnymi środkami transportu w warunkach zabezpieczających go przed zanieczyszczeniem, zawilgoceniem oraz zmieszaniem z innymi rodzajami kruszyw. Podczas transportu piasek powinien być zabezpieczony przed wysypaniem.

5. WYKONANIE ROBÓT

5.2 Przygotowanie podłoża

Podłożę pod nawierzchnię z płyt kamiennych powinno być przygotowane zgodnie z wymaganiami określonymi w Specyfikacjach D-04.04.02.

5.3 Wykonanie podsypki

Nawierzchnię z płyt należy układać na podsypce cementowo piaskowej 1 : 4 grubości 5 cm. Podsypka pod nawierzchnię powinna być wykonana z piasku odpowiadającego wymaganiom niniejszej Specyfikacji. Piasek do wykonania podsypki powinien być rozłożony w warstwie o jednakowej grubości, w sposób zapewniający uzyskanie wymaganych spadków i rzędnych wysokościowych i następnie wymieszany w stosunku 1 : 4 z cementem.

Alternatywnie można wykonać podsypkę cementowo piaskową 1 : 4 z gotowej mieszanki wyprodukowanej w betoniarnie

5.4 Wykonanie nawierzchni z płyt kamiennych

5.4.1 Układanie płyt

Nawierzchnia z płyt kamiennych powinna być wykonana w układzie zgodnym z dokumentacją projektową.

5.4.2 Wykonanie nawierzchni

Układanie nawierzchni z płyt kamiennych na uprzednio przygotowanym podłożu może się odbywać bezpośrednio ze środków transportowych lub z miejsca składowania. Płyty kamienne należy układać tak, aby całą swoją powierzchnią przylegały do podłoża. Powierzchnie płyt nie powinny wystawać lub być zagłębione względem siebie więcej niż 2 mm. Płyty powinny być układane powierzchnią promieniowaną ku górze. Zagęszczenie nawierzchni z płyt kamiennych należy wykonać zagęszczarką płytową z podkładką z elastomeru.

5.4.3 Wypełnienie spoin

Szerokość spoin między płytami powinna wynosić 5 mm z tolerancją ± 2 mm

Piasek użyty do wypełniania spoin przez zamulenie, powinien zawierać od 3 do 8 % frakcji mniejszej od 0,05 mm, a zamulenie powinno być wykonane na pełną grubość płyt.

5.4.4. ROBOTY WYKOŃCZENIOWE

Na zakończenie robót należy zamieść nawierzchnię z nadmiaru piasku.

6. KONTROLA JAKOŚCI ROBÓT

6.1 Ogólne zasady kontroli jakości robót

Ogólne zasady kontroli jakości robót podano w Specyfikacji D-M-00.00.00 "Wymagania ogólne" pkt 5.

6.2 Kontrola przygotowania podłoża

Kontrola polega na sprawdzeniu zgodności z:

- dokumentacją projektową- na podstawie oględzin i pomiarów,
- wymaganiami podanymi w Specyfikacjach D-04.04.02

6.3 Kontrola wykonania podsypki

Kontrola ułożonej podsypki cementowo piaskowej polega na sprawdzeniu zgodności z dokumentacją projektową w zakresie grubości ułożonej warstwy i wyrównania do wymaganego profilu - na podstawie oględzin i pomiarów,

6.4 Kontrola wykonania nawierzchni z płyt kamiennych

Kontrola jakości robót polega na sprawdzeniu ich zgodności z dokumentacją projektową w zakresie cech geometrycznych nawierzchni wymaganiami podanymi w punkcie 5.3. niniejszej SST.

6.5 Pomiary cech geometrycznych nawierzchni

Jeśli dokumentacja projektowa i Specyfikacja nie określa inaczej, to przeprowadzone pomiary nie powinny wykazać większych odchyień w zakresie cech geometrycznych nawierzchni z płyt kamiennych niż te, które podano w tablicy 4.

Tablica 4. Dopuszczalne odchylenia dla tymczasowych nawierzchni z płyt kamiennych

Cechy nawierzchni	Dopuszczalne odchylenia
	Nawierzchnia z płyt żelbetowych
Szerokość, cm	+ 2 i - 2
Rzędne nawierzchni, cm	+ 0,5 i - 0,5
Grubość podsypki, cm	± 2

6.6 Ocena wyników badań

Wszystkie materiały muszą spełniać wymagania podane w punkcie 2.

Wszystkie elementy robót, które wykazują odstępstwa od postanowień Specyfikacji powinny zostać rozebrane i ponownie wykonane.

7. ODBIÓR ROBÓT

Ogólne wymagania dotyczące odbioru robót podano w Specyfikacji D-M-00.00.00. "Wymagania Ogólne" punkt 6.

7.1. Ogólne zasady obmiaru robót

Ogólne zasady obmiaru robót podano w ST D-M-00.00.00 „Wymagania ogólne” pkt 7.

7.2. Jednostka obmiarowa

Jednostką obmiarową jest m² (metr kwadratowy) wykonanej nawierzchni z płyt kamiennych.

8. ODBIÓR ROBÓT

Ogólne zasady odbioru robót podano w ST D-M-00.00.00 „Wymagania ogólne” pkt 8.

Roboty uznaje się za wykonane zgodnie z dokumentacją projektową, ST i wymaganiami Inżyniera, jeżeli wszystkie pomiary i badania, z zachowaniem tolerancji wg punktu 6, dały wyniki pozytywne.

1. PODSTAWA PŁATNOŚCI

10.1 Ogólne ustalenia dotyczące podstawy płatności

Ogólne ustalenia dotyczące podstawy płatności podano w ST D-M-00.00.00 „Wymagania ogólne” pkt 9.

10.2 Cena jednostki obmiarowej

Cena 1 m² nawierzchni z płyt kamiennych obejmuje:

- prace pomiarowe i roboty przygotowawcze,
- oznakowanie robót,
- dostarczenie materiałów,
- przygotowanie podłoża
- wykonanie podsypki,
- ułożenie płyt z wypełnieniem spoin
- wykonanie robót wykończeniowych,
- przeprowadzenie pomiarów i badań laboratoryjnych wymaganych w Specyfikacji Technicznej.

Roboty uznaje się za wykonane zgodnie z dokumentacją projektową, Specyfikacjami i wymaganiami Inżyniera, jeżeli wszystkie pomiary i badania z zachowaniem tolerancji wg pkt 6 dały wyniki pozytywne.

ST.03.01.00 MAŁA ARCHITEKTURA

45111291-4 Roboty w zakresie zagospodarowania terenu

1. WSTĘP

1.1. Przedmiot SST

Przedmiotem niniejszej szczegółowej specyfikacji technicznej (SST) są wymagania dotyczące wykonania i odbioru małej architektury w odniesieniu do wykonania zadania opisanego w pkt.1.1 wymagań ogólnych.

1.2. Zakres stosowania SST

Niniejsza szczegółowa specyfikacja techniczna (SST) jest dokumentem przetargowym i kontraktowym przy zleceniu i realizacji robót wymienionych w pkt. 1.1

Odstępstwa od wymagań podanych w niniejszej specyfikacji mogą mieć miejsce tylko w przypadkach prostych robót o niewielkim znaczeniu, dla których istnieje pewność, że podstawowe wymagania będą spełnione przy zastosowaniu metod wykonania wynikających z doświadczenia oraz uznanych reguł i zasad sztuki budowlanej oraz przy uwzględnieniu przepisów bhp.

1.3. Zakres robót objętych SST

- -montaż ELEMENTÓW MAŁEJ ARCHITEKTURY zgodnie z projektem wykonawczym.

1.4. Określenia podstawowe

Określenia podstawowe podane w niniejszej SST są zgodne z zamieszczonymi w SST „Wymagania ogólne” pkt 1.4.

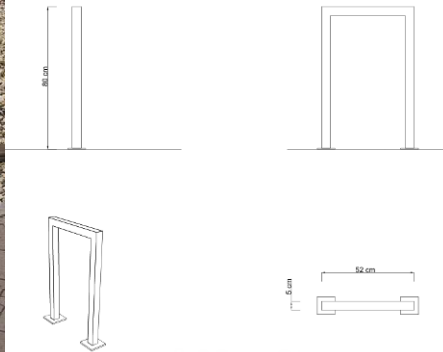
1.5. Ogólne wymagania dotyczące robót

Ogólne wymagania dotyczące robót podano w „Wymagania ogólne” pkt 1.5.

2. MATERIAŁY

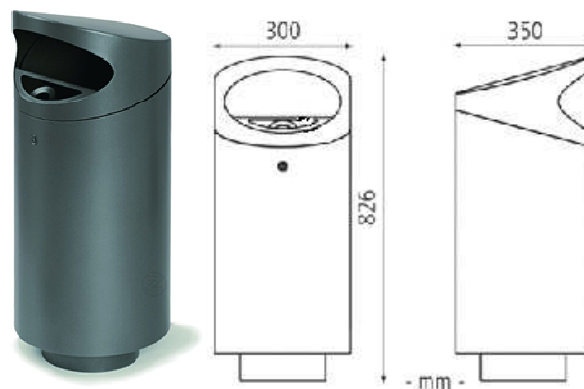
2.1 Ogólne wymagania dotyczące materiałów, ich pozyskiwania i składowania, podano w „Wymagania ogólne” pkt 2.

- **Stojak na rowery**



Stojak rowerowy wykonany z elementów stalowych ocynkowanych ogniowo i malowanych proszkowo na kolor RAL 7024 lub rozwiązanie co najmniej równorzędne, rozmieszczenie zgodnie z częścią graficzną.

- **Kosz na odpadki**



kosz na śmieci(60l) z popielniczką (0,5l), elementy stalowe z blachy stalowej ocynkowanej ogniowo gr.2mm, malowane proszkowo na kolor RAL 7024. Do zakotwienia z cokołem fundament: żelbet. klasa betonu: b25, nazwa stali: 18g2-b. otwieranie za pomocą patentowego zamka zatrzaskowego, rozmieszczenie koszy zgodnie z częścią graficzną. W okolicy wiaty jeden pojemnik o pojemności240l.

- **Gablota informacyjna**



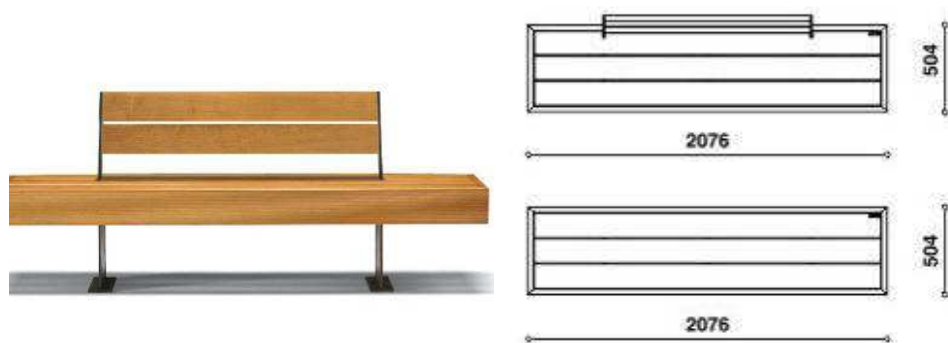
Elementy stalowe ocynkowane ogniowo i malowane proszkowo na kolor RAL 7024 lub rozwiązanie co najmniej równorzędne
rozmieszczenie zgodnie z częścią graficzną

UWAGA:

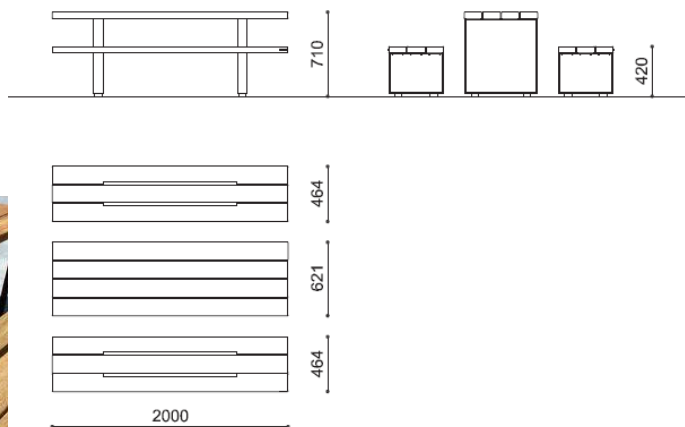
Wszystkie elementy małej architektury wg projektu wykonawczego.

Dopuszcza się inne rozwiązania pod warunkiem, że będą równoważne i uzgodnione z autorem projektu i inwestorem.

- **Siedziska i ławostoly**



siedzisko i oparciem wykonane z drewna egzotycznego teak, elementy stalowe ocynkowane ogniowo i malowane proszkowo na kolor RAL 7024, fundament: żelbet. klasa betonu:b25, nazwa stali: 18g2-b.
rozmieszczenie ławek zgodnie z częścią graficzną.



Siedzisko i blat stołu wykonane z drewna egzotycznego teak, elementy stalowe ocynkowane ogniowo i malowane proszkowo na kolor ral 7024 lub rozwiązanie co najmniej równorzędne rozmieszczenie zgodnie z częścią graficzną.

- **Plac zabaw**

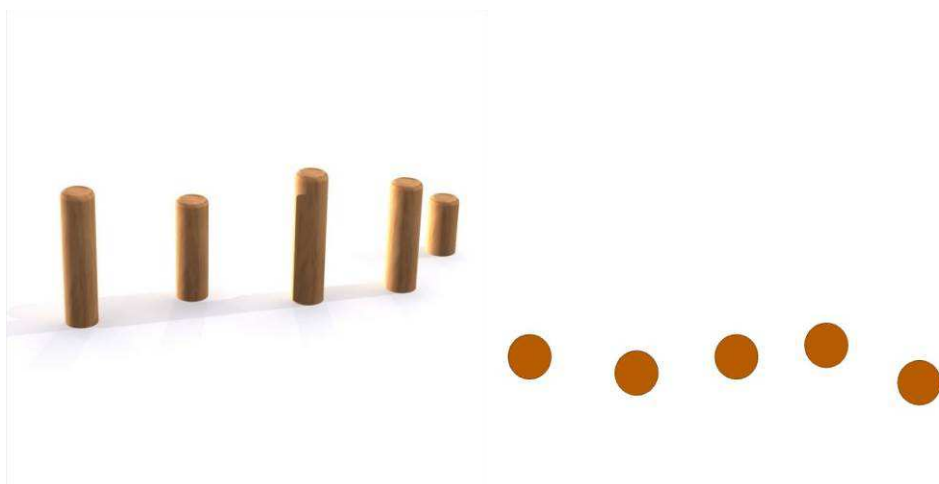
Huśtawka ptasie gniazdo



Dane:

- Szerokość - 302 cm
- Długość - 95 cm
- Wysokość - 240 cm
- Wysokość swobodnego upadku - 135 cm
- Strefa bezpieczeństwa - 219x750
- Bezpieczna nawierzchnia - Wymagana
- Wiek3+
- Materiał wykonania – drewno modrzew
- Elementy stalowe - malowane proszkowo na kolor RAL 7024

Zestaw słupków



Dane:

- Szerokość - 12 cm
- Długość - 14 cm
- Wysokość – 25-55 cm
- Wysokość swobodnego upadku - 55 cm
- Strefa bezpieczeństwa - Nie jest wymagana
- Bezpieczna nawierzchnia - Nie jest wymagana
- Wiek3+
- Materiał wykonania – drewno modrzew

• **Wiata**

W ramach niniejszej inwestycji należy wykonać wiatę – zadaszenie nad strefa piknikową. Wiata w konstrukcji drewnianej, w formie dachu płaskiego opartego na słupach w konstrukcji murowanej z cegły pełnej klinkierowej opartych na siatce modularnej 2,9x4,6m.

Projektuje się posadowienie wiaty pośrednie na 8 palach skrzynkowych z dwóch grodziec GU 16-400, zabetonowanych po pograżeniu, o długości 3,0m. Głowicę każdego pala zazbroić należy kosztem z 8 prętów Ø12mm oraz spiralą Ø6mm. Pale zwieńczone zostaną belkami oczepowymi o przekroju 50,0x50,0cm. Zbrojenie z głowicy zostanie wprowadzone i odgięte w belkę oczepową. Głębokość posadowienia oczepów to 0,5m poniżej poziomu ±0,00, na warstwie chudego betonu o gr. min. 10,0cm. Poziom ±0,00 ustalono na rzędnej 1,60 m n.p.m. Pręty dolne zbrojenia oczepów łączyć z konstrukcją pala poprzez dospawanie do grodziec (rzędna zwieńczenia pala musi być zgodna z rzędna zbrojenia dolnego oczepu).

Ściany wiaty należy wykonać jako murowane z cegły pełnej klinkierowej z zastosowaniem okładziny z desek 145x24 mm, drewno - modrzew syberyjski, deski w układzie poziomym, kolor naturalny - modrzew syberyjski. Deskowanie poziome należy usztywnić belkowaniem pionowym w odstępach, co 1m. Konstrukcję przekrycia wiaty zaprojektowano jako dach drewniany jednospadowy. Kąt nachylenia połaci dachu to 3° (5%). Drewno do konstrukcji dachu iglaste, klasy min. C27 o wilgotności 12%.

Głównym elementem nośnym dachu są krokwie o przekroju 10,0x20,0cm w rozstawie co ok. 100,0cm oparte na drewnianych belkach nośnych o przekroju 25,0x30,0cm. Belki nośne oparte będą na ścianach i słupach murowanych z cegły pełnej klinkierowej, na siatce modularnej 2,90x4,60m, za pomocą zaprawy cementowo – wapiennej klasy M10.

Wszystkie połączenia elementów drewnianych wykonać zgodnie ze sztuką ciesielską używając jako łączników gwoździ, śrub bądź łączników ciesielskich. Drewno przed zabudowaniem zabezpieczyć ciśnieniowo środkami przeciwgrzybicznymi, przeciwko owadom oraz podnoszącymi odporność ogniową.

Pokrycie zadaszania wiaty zaprojektowano z gontu bitumicznego na konstrukcji drewnianej.

Ze względów estetycznych wszelkie łączenia drewna należy wykonywać z wysoką starannością i precyzją detali.

Zalecane jest, aby łączenia elementów drewnianych wykonać z zastosowaniem technik ciesielskich oraz przy użyciu stalowych łączników do drewna. Wkręty, łączniki i śruby montażowe zastosowane do elementów i konstrukcji drewnianych mają być wykonane ze stali nierdzewnej.

Drewno zabezpieczone impregnatami w warunkach suchych. Wysokość zmienna. Dach jednospadowy.

3. SPRZĘT

3.1. Sprzęt do posadowienia elementów małej architektury

Do wykonania robót związanych z posadowieniem elementów małej architektury należy zastosować drobny sprzęt jak do robót budowlanych.

4. TRANSPORT

4.1. Transport elementów małej architektury

Elementy małej architektury należy przewozić transportem samochodowym.

5. WYKONANIE ROBÓT

Montaż elementów małej architektury należy przeprowadzić po zakończeniu prac pozostałych prac związanych z zagospodarowaniem terenu w miejscach zgodnych z projektem wykonawczym

Montaż należy przeprowadzić wg wytycznych projektu wykonawczego zgodnie z instrukcją wybranego producenta oraz zaleceniami Inspektora Nadzoru

6. KONTROLA JAKOŚCI ROBÓT

6.1. Kontrola robót przy mocowaniu elementów małej architektury

Kontrola jakości robót polega na wizualnej ocenie wykonania robót związanych z wykonaniem fundamentów i umocowaniu do nich elementów małej architektury.

7. OBMIAR ROBÓT

7.1. Jednostka obmiarowa

Jednostką obmiarową robót związanych z posadowieniem elementów małej architektury jest. – szt. (sztuka),

8. ODBIÓR ROBÓT

Odbiorowi robót zanikających i ulegających zakryciu podlega sprawdzenie dołów przed wylaniem betonu.

Obowiązują zasady odbioru prac zanikających i podlegających zakryciu – wykonanie fundamentów.

9. PODSTAWA PŁATNOŚCI

Zapłata następuje za ustaloną ilość wykonanych robót w jednostkach podanych w punkcie 7 oraz odebrane wg wymagań punktu 8. Cena obejmuje również prace przygotowawcze, dostawę materiałów i sprzętu, uporządkowanie miejsca zabudowania.

Sposób rozliczenia robót tymczasowych i prac towarzyszących

Cena wykonania robót określonych niniejszą ST obejmuje:

- roboty tymczasowe, które są potrzebne do wykonania robót podstawowych, ale nie są przekazywane Zamawiającemu i są usuwane po wykonaniu robót podstawowych,
- prace towarzyszące, które są niezbędne do wykonania robót podstawowych, niezaliczane do robót tymczasowych.

10. DOKUMENTY ODNIESIENIA

Prawo Budowlane

Rozporządzenie Ministra Infrastruktury z dnia 12 kwietnia 2002 w sprawie warunków technicznych, jakim powinny odpowiadać budynki i ich usytuowanie wraz z późniejszymi zmianami

ST.05.00.00 INSTALACJE ELEKTRYCZNE

ST.05.01.00 INSTALACJA OŚWIETLENIA ZEWNĘTRZNEGO

kod CPV 45316100-6 Instalowanie oświetlenia zewnętrznego
45314300-4 Instalowanie infrastruktury okablowania

1 WSTĘP

1.1. Przedmiot SST

Przedmiotem niniejszej Specyfikacji Technicznej są wymagania dotyczące wykonania i odbioru prac związanych z wykonaniem oświetlenia zewnętrznego w ramach inwestycji z opisanej w punkcie 1.1 ogólnych warunków specyfikacji.

1.2. Zakres stosowania SST

Niniejsza szczegółowa specyfikacja techniczna (SST) jest dokumentem przetargowym i kontraktowym przy zleceniu i realizacji robót wymienionych w pkt. 1.1

Odstępstwa od wymagań podanych w niniejszej specyfikacji mogą mieć miejsce tylko w przypadkach prostych robót o niewielkim znaczeniu, dla których istnieje pewność, że podstawowe wymagania będą spełnione przy zastosowaniu metod wykonania wynikających z doświadczenia oraz uznanych reguł i zasad sztuki budowlanej oraz przy uwzględnieniu przepisów bhp.

1.3. Zakres robót objętych SST

- Zasilanie i sterowanie oświetleniem
- Oświetlenie zewnętrzne
- Oprawy oświetlenia

1.4. Określenia podstawowe

Określenia podstawowe podane w niniejszej SST są zgodne z zamieszczonymi w SST „Wymagania ogólne” pkt 1.4. . a także podanymi poniżej:

Część czynna - przewód lub inny element przewodzący, wchodzący w skład instalacji elektrycznej lub urządzenia, który w warunkach normalnej pracy instalacji elektrycznej może być pod napięciem a nie spełnia funkcji przewodu ochronnego (przewody ochronne PE i PEN nie są częścią czynną).

Połączenia wyrównawcze - elektryczne połączenie części przewodzących dostępnych lub obcych w celu wyrównania potencjału.

Kable i przewody - materiały służące do dostarczania energii elektrycznej, sygnałów, impulsów elektrycznych w wybrane miejsce.

Osprzęt instalacyjny do kabli i przewodów - zespół materiałów dodatkowych, stosowanych przy układaniu przewodów, ułatwiający ich montaż oraz dotarcie w przypadku awarii, zabezpieczający przed uszkodzeniami, wytyczający trasy ciągów równoległych przewodów itp.

Grupy materiałów stanowiących osprzęt instalacyjny do kabli i przewodów:

- przepusty kablowe i osłony krawędzi,
- drabinki instalacyjne,
- koryta i korytka instalacyjne,
- kanały i listwy instalacyjne,
- rury instalacyjne,
- kanały podłogowe,

- systemy mocujące,
- puszki elektroinstalacyjne,
- końcówki kablowe, zaciski i konektory,
- pozostały osprzęt (oznaczniki przewodów, linki nośne i systemy naciągowe, dławice, złączki i szyny, zaciski ochronne itp.).

Urządzenia elektryczne - wszelkie urządzenia i elementy instalacji elektrycznej przeznaczone do wytwarzania, przekształcania, przesyłania, rozdziału lub wykorzystania energii elektrycznej.

Odbiorniki energii elektrycznej - urządzenia przeznaczone do przetwarzania energii elektrycznej w inną formę energii (światło, ciepło, energię mechaniczną itp.).

Klasa ochronności - umowne oznaczenie, określające możliwości ochronne urządzenia, ze względu na jego cechy budowy, przy bezpośrednim dotyku.

Oprawa oświetleniowa (elektryczna) - kompletne urządzenie służące do przymocowania i połączenia z instalacją elektryczną jednego lub kilku źródeł światła, ochrony źródeł światła przed wpływami zewnętrznymi i ochrony środowiska przed szkodliwym działaniem źródła światła a także do uzyskania odpowiednich parametrów świetlnych (bryła fotometryczna, luminacja) , ułatwia właściwe umiejscowienie i bezpieczną wymianę źródeł światła, tworzy estetyczne formy wymagane dla danego typu pomieszczenia. Elementami dodatkowymi są osłony lub elementy ukierunkowania źródeł światła w formie : klosza, odbłyśnika, rastra, abażuru.

Stopień ochrony IP - określona w PN-EN 60529:2003, umowna miara ochrony przed dotykiem elementów instalacji elektrycznej oraz przed przedostaniem się ciał stałych, wnikaniem cieczy (szczególnie wody) i gazów, a którą zapewnia odpowiednia obudowa.

Obwód instalacji elektrycznej - zespół elementów połączonych pośrednio lub bezpośrednio ze źródłem energii elektrycznej za pomocą chronionego przed przetężeniem wspólnym zabezpieczeniem, kompletu odpowiednio połączonych przewodów elektrycznych. W skład obwodu elektrycznego wchodzi przewody pod napięciem, przewody ochronne oraz wszelkie urządzenia zmieniające parametry elektryczne obwodu, rozdzielcze, sterownicze i sygnalizacyjne, związane z danym punktem zasilania w energię (zabezpieczeniem).

1.5. Ogólne wymagania dotyczące robót

Ogólne wymagania dotyczące robót podano w „Wymagania ogólne” pkt 1.5.

2 MATERIAŁY

2.1 Materiały instalacyjne

Materiały użyte do wykonania instalacji muszą ściśle spełniać wymagania niniejszej specyfikacji. Możliwe jest zaproponowanie innych produktów równorzędnej jakości jednak w tym przypadku wszystkie niezbędne przeróbki projektowe, budowlane i instalacyjne muszą być wykonane na koszt wykonawcy.

Jakakolwiek zmiana materiałowa musi zostać uzgodniona na piśmie z przedstawicielem inwestora i z zespołem projektowym.

2.2. Zasilanie i sterowanie oświetleniem

Zasilanie należy wykonać zgodnie z warunkami wydanymi przez gestora sieci oraz w oparciu o obowiązujące przepisy i normy.

Oświetlenie zewnętrzne

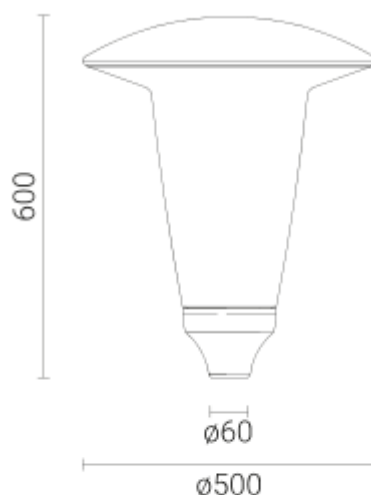
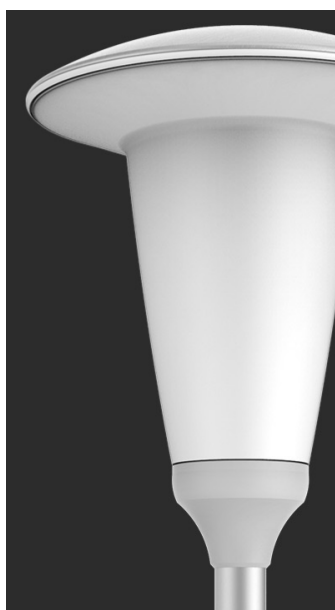
Na terenie przystani projektuje się oświetlenie zewnętrzne.

Rozmieszczenie i rodzaj słupów zgodnie z planem zagospodarowania i projektem wykonawczym.

Wraz z trasami kablowymi na dnie wykopu należy prowadzić drut stalowy Fe-Zn 8mm jako uziom powierzchniowy, drut należy łączyć z uziomem budynku i szyną/zaciskiem PE urządzenia elektrycznego przyłączanego, słupów oświetleniowych itp. Dodatkowo na każdym rozgałęzieniu i końcu linii zasilającej należy wykonać uziom pograżany typu GALMAR, $R < 10 \text{ohm}$.

Kable należy układać na głębokości 0,5m poza pasem drogowym, a w pasie drogowym na głębokości 1,0m, na warstwie piasku o grubości co najmniej 10cm. Kable powinny być ułożone w wykopie linia falistą z zapasem (3% długości wykopu) wystarczającym do skompensowania możliwych przesunięć gruntu. Ułożone kable należy zasypać warstwą piasku o grubości co najmniej 10 cm, a następnie warstwą gruntu rodzimego o grubości co najmniej 20 cm. Trasa kabla powinna być na całej długości oznaczona folią z tworzywa sztucznego o trwałym niebieskim kolorze. Odległość folii od kabla powinna wynosić co najmniej 30 cm, a jej szerokość być nie mniejsza niż 20 cm. Pozostałą część wykopu wypełnić gruntem rodzimym. Przy przejściu pod drogami i wjazdami kable układać na głębokości 1m w przepustach wykonanych z rur typu DVK 75 w kolorze niebieskim o średnicy 75mm. Skrzyżowania i zbliżenia kabli z istniejącym uzbrojeniem podziemnym należy wykonać zgodnie z PBUE i PN. W przypadku, gdy z uzasadnionych względów odległości wymagane przez normę nie mogą być zachowane, należy zastosować rury ochronne z PCV. Kable ułożone w ziemi powinny być zaopatrzone na całej długości w trwałe oznaczniki rozmieszczone w odstępach nie większych niż 10 m oraz przy mufach i w miejscach charakterystycznych, np.: skrzyżowaniach, wejściach do rur osłonowych, na końcach kabli. Całość robót kablowych wykonać zgodnie z projektem oraz normami kablowymi PN-76/E-05125, N-SEP 004.

2.3. Oprawy oświetlenia

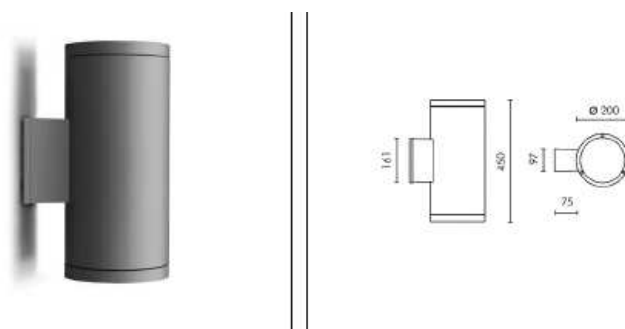
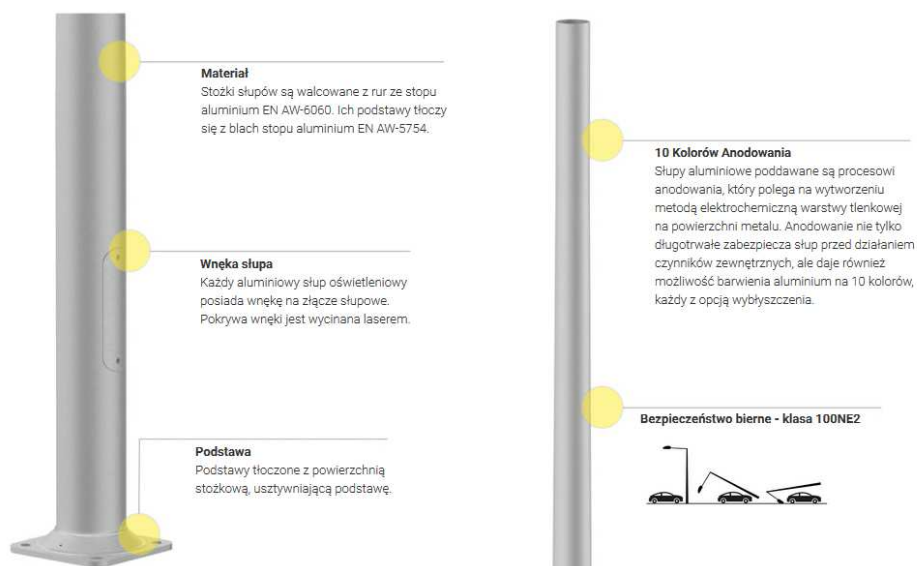


Zastosowanie: parki, ciągi pieszych, drogi rowerowe
Montaż: bezpośrednio na słupie lub wysięgniku z zakończeniem
 \varnothing 60 x 50 mm
Stopień ochrony: IP 66

Materiał: daszek aluminiowy anodowany,
 klosz mrożony (PMMA),
 podstawa – odlew aluminiowy malowany
Kolor: daszek – anodowany inox,
 podstawa – malowana RAL 9006
Przewidywany czas eksploatacji: L90F10 - 50 000h, L80F20 -
 100 000h
CRI: >80 dla 3500K; >70 dla 4000K, 5000K
Współczynnik korekcyjny S/P: 1,45 dla 3500K; 1,55 dla 4000K;
 1,8 dla 5000K
Częstotliwość napięcia zasilania: 50/60Hz
Współczynnik mocy: \geq 0.95
Prąd rozruchowy: 22A / 250 μ s dla 38W

oprawa oświetleniowa – prosta forma, elementy stalowe ocynkowane ogniowo i malowane proszkowo na kolor RAL 7024, rozmieszczenie opraw zgodnie z częścią graficzną

słupy aluminiowe, anodowane,



Oświetlenie wiaty - **oprawy OZ2**- zrealizowane za pomocą kinkietów o przekroju prostokątnym, IP65;

LED/E27/18W/1800 lm

prawa oświetleniowa – prosta forma, elementy stalowe ocynkowane ogniowo i malowane proszkowo na kolor RAL 7024, rozmieszczenie opraw zgodnie z częścią graficzną.

2.4. Ochrona od porażenia prądem elektrycznym

Zgodnie z obowiązującymi przepisami.

2.5. Zestawienie materiałów

Zgodnie z projektem wykonawczym.

3 SPRZĘT

Wykonawca jest zobowiązany do używania jedynie takiego sprzętu i maszyn, które nie spowodują niekorzystnego wpływu na jakość wykonywanych robót, zarówno w miejscu tych robót, jak też przy wykonywaniu czynności pomocniczych oraz w czasie transportu, załadunku i wyładunku materiałów.

4 TRANSPORT

Materiały na budowę powinny być przywożone odpowiednimi środkami transportu, zabezpieczone w sposób zapobiegający uszkodzeniu oraz zgodnie z przepisami BHP i ruchu drogowego.

1. W czasie transportu i składowania końce wszystkich rodzajów kabli powinny być zabezpieczone przed zawilgoceniem i innymi wpływami środowiska przez:

a) szczelne zalutowanie powłoki metalowej lub zaciśnięcie na oczyszczonej powłoce kapturków (nasadek) z tworzywa sztucznego termokurczliwego pokrytych od wewnątrz warstwą kleju - w przypadku kabli o izolacji papierowej, przy czym na czas do 48 godzin dopuszcza się wykonanie zabezpieczenia końców kabla przez co najmniej trzykrotny obwój taśmą izolacyjną i polanie gorącą zalewą bitumiczną,

b) nałożenie kapturów (nasadek) z tworzywa sztucznego i uszczelnienie ich z powłoką kabla za pomocą obwojów z taśmy przyklepnej - w przypadku kabli o izolacji z tworzyw sztucznych.

2. Transport kabli należy wykonywać z zachowaniem następujących, warunków:

a) kable należy przewozić na bębnoch; dopuszcza się przewożenie kabli w kręgach, jeżeli masa, kręgu nie przekracza 80 kg, a temperatura otoczenia nie jest niższa niż +4°C, przy czym wewnętrzna średnica kręgu nie powinna być mniejsza niż 40-krotna średnica zewnętrzna kabla,

b) zaleca się przewożenie bębnoch z kablami na specjalnych przyczepach; dopuszcza się przewożenie bębnoch z kablami w skrzyniach samochodów ciężarowych lub w przyczepach,

c) bębny z kablami przewożone w skrzyniach samochodów powinny być ustawione na krawędziach tarcz (oś bębna pozioma), a tarcze bębnoch, powinny być przymocowane do dna skrzyni samochodu tak, aby bębny nie mogły się przetaczać; stawianie bębnoch z kablami w skrzyni samochodu płasko (oś bębna w pionie) jest zabronione; kręgi kabla należy układać poziomo (płasko),

d) wzbronione jest przebywanie osób w skrzyni samochodu w czasie przewożenia bębna z kablami,

e) umieszczanie i zdejmowanie bębnoch z kablami ze skrzyni samochodu zaleca się wykonywać za pomocą żurawia; swobodne staczanie bębnoch z kablami ze skrzyni samochodu oraz zrzucanie kręgów kabli jest wzbronione.

3. Składowanie kabli i osprzętu powinno być zgodne z następującymi warunkami;

a) kable w czasie składowania powinny znajdować się na bębnoch; dopuszcza się składowanie krótkich odcinków kabli w kręgach o masie i średnicy jak podano wyżej,

b) bębny z kablami i kręgi kabli powinny być umieszczone na utwardzonym podłożu; bębny powinny być ustawione na krawędziach tarcz (oś bębna pozioma), a kręgi ułożone poziomo (płasko),

c) osprzęt kablowy powinien być składowany w pomieszczeniach; zaleca się składowanie zestawów montażowych z taśm elektroizolacyjnych oraz z rur termokurczliwych w pomieszczeniach o temperaturze nie przekraczającej +20°C.

5 WYMAGANIA DOTYCZĄCE WYKONANIA ROBÓT BUDOWLANYCH

Wykonawstwo instalacji powinno ściśle odpowiadać wymaganiom niniejszej specyfikacji i ponadto:

Uwzględniać wymagania określone w odnośnych normach, przepisach oraz warunkach wykonania i odbioru technicznego robót elektrycznych

Uwzględniać wymagania Zakładu Energetycznego.

Uwzględniać zastosowanie nowoczesnych technologii instalacyjnych

Być prowadzone przez doświadczonych monterów o potwierdzonych kwalifikacjach. Całość robót powinna być prowadzona z uwzględnieniem:

Przepisów bezpieczeństwa i higieny pracy

Przepisów dotyczących ochrony przeciwpożarowej

Przepisów dotyczących pracy przy urządzeniach elektrycznych

5.1 Trasowanie linii

1. Linia oświetlenia zewnętrznego powinna być wytyczana przez geodetę uprawnionego na podstawie aktualnej dokumentacji geodezyjnej sporządzonej zgodnie z protokołem ZUDP.

2. Uwzględnić należy w szczególności następujące wymagania wynikające z przedłożonej koordynacji infrastruktury technicznej:

- Na skrzyżowaniach z urządzeniami podziemnymi istniejącymi i projektowanymi kable układać w rurach ochronnych.

- W miejscach skrzyżowań i zbliżeń do sieci telekomunikacyjnej prace ziemne wykonywać ręcznie, z zachowaniem ostrożności, pod nadzorem jej właściciela.

5.2 Roboty ziemne i fundamentowe

Roboty ziemne i fundamentowe dla słupów oświetleniowych należy wykonywać metodami mechanicznymi ograniczającymi do minimum wielkość wykopu.

5.3 Montaż i ustawienie słupów

1. Montaż i ustawienie słupów instalacji oświetlenia zewnętrznego należy wykonywać w sposób analogiczny do metod montażowych słupów linii napowietrznych.

2. We wszystkich typach słupów należy zamontować tabliczkę bezpiecznikowo-zaciskową odpowiedniego typu; wnęka powinna być wyposażona w drzwiczki stalowe z zamkiem. Drzwiczki powinny być zabezpieczone przed korozją przez Producenta.

3. Przy ustawianiu słupów oś wysięgnika oprawy należy ustawić prostopadle do osi oświetlanej jezdni, a wnękę na zabezpieczenie umieścić nie niżej niż 20 od powierzchni chodnika ewentualnie gruntu.

5. Przy ustawianiu słupów należy zwrócić uwagę na prawidłowe usytuowanie wnęki w stosunku do jezdni i kierunku ruchu. Jeżeli w dokumentacji nie przewidziano innego usytuowania wnęk, za prawidłowe usytuowanie wnęki uważa się takie, aby oś wnęki tworzyła kąt 45°C z linią równoległą do kierunku ruchu, przy czym wnęka powinna być usytuowana od strony przeciwnej do kierunku najazdu na zewnątrz od jezdni.

5.4 Montaż opraw oświetleniowych

1. Przed zamontowaniem opraw na słupach należy sprawdzić prawidłowość połączeń w oprawach oraz prawidłowość ich działania.
2. Oprawy na słupach należy montować po ustawieniu słupów, o ile szczegółowa instrukcja montażu nie dopuszcza wcześniejszego montowania opraw.
3. Wysięgniki należy montować na słupach w sposób trwały, uniemożliwiający obrót wysięgnika wokół osi słupa. Oprawy na wysięgnikach również mocować w sposób trwały. Przez umocowanie trwale rozumie się skręcenie na śruby z podkładkami sprężystymi lub w podobny sposób równorzędny pod względem mechanicznym, umożliwiającą wymianę opraw.
4. Oprawki lampowe należy przyłączać w taki sposób, aby przewód zerowy dołączony był do gwintu oprawki, a przewód fazowy przez bezpiecznik do styku środkowego.
5. Zakładanie źródeł światła do opraw należy wykonać po całkowitym zainstalowaniu opraw oświetleniowych na słupach.
6. Należy zwracać uwagę, aby instalowane oprawy były czyste.

5.5 Układanie kabli

Ogólne warunki układania kabli n.n. podano w odpowiednim tomie specyfikacji technicznej. Niniejszy punkt podaje warunki specyficzne dla układania kabli w sieciach oświetlenia zewnętrznego.

1. Rowy kablowe należy kopać na głębokość o 10 większą niż określona w dokumentacji głębokość ułożenia kabli. Minimalna głębokość wykopu wynosi 60, licząc od powierzchni terenu lub od powierzchni nawierzchni, o ile taka jest ułożona lub przewidziana do ułożenia.
2. Kabel należy układać na podsypce z piasku o grubości nie mniejszej niż 10, tak aby odległość górnej powierzchni kabla od powierzchni terenu lub górnej powierzchni nawierzchni wynosiła nie mniej niż 50. W przypadku gruntu piaszczystego dopuszcza się układanie kabli bezpośrednio na dnie wykopu (na gruncie rodzimym) bez stosowania podsypki piaskowej.
3. W terenie gdzie istnieje prawdopodobieństwo stosowania barier łańcuchowych, kable oświetleniowe należy układać na głębokości co najmniej 70 cm.
4. Kable oświetleniowe układane we wspólnym wykopie z kablami o innym przeznaczeniu należy układać na głębokości obowiązującej dla kabli towarzyszących.
5. Wzdłuż rowów kablowych należy rozmieścić piasek w ilościach niezbędnych dla wykonania podsypki. Piasek powinien odpowiadać wymaganiom określonym dla podsypki stosowanej do robót budowlano-drogowych oraz nie zawierać domieszek ilastych lub innych zanieczyszczeń.
6. Ułożone kable należy zasypywać warstwą piasku o grubości co najmniej 10, następnie warstwą gruntu rodzimego o grubości co najmniej 15, po czym przykryć folią z tworzywa sztucznego i zasypać do końca. W przypadku przykrywania, kabli wyłącznie gruntem rodzimym warstwa gruntu między kablem a folią powinna wynosić co najmniej 25.
7. Użyta folia powinna mieć grubość co najmniej 0,5 mm i trwałą niebieską barwę. Szerokość folii powinna być taka, aby przykrywała ułożone kable, lecz nie mniejsza niż 20.
8. W uzasadnionych przypadkach dopuszcza się zastosowanie do ochrony kabla cegieł lub kształtek ceramicznych. Cegła stosowana do ochrony kabla powinna być klasy nie niższej od 75, nie może zawierać domieszek marglistych lub soli rozpuszczalnych w wodzie oraz nie powinna być spękana.

Używanie połówek cegieł do nakrywania kabla jest niedozwolone.

9. Wszystkie roboty przygotowawcze należy wykonywać tak, aby ułożenie kabla na warstwie 10 piasku i przykrycie go folią układaną wzdłuż osi rowu kablowego mogło się odbywać w ciągu jednego dnia.

10. Po wykopaniu rowów kablowych wykonawca obowiązany jest umożliwić przejazd i przejście przez rowy, budując mostki o odpowiedniej wytrzymałości.

11. Przy układaniu kabla należy ustawić bęben z kablem na początku rowu kablowego i rozwijać kabel od góry.

12. Przy dostarczaniu kabli bez bębnow odcinek kabla należy rozwijać na ziemi w pobliżu rowu, a następnie układać kabel w rowie. Kabel należy układać swobodnie, bez naciągania, aby tworzył linię lekko "węzowatą".

13. Przy układaniu w jednym wykopie kabla zasilającego oświetlenie zewnętrzne oraz kabla do sterowania oświetleniem zewnętrznym oba te kable można układać obok siebie (bez żadnego odstępu). Dotyczy to wyłącznie kabli oświetleniowych.

14. Kabel po ułożeniu, lecz przed zasypaniem go gruntem powinien być wymierzony i odebrany przez inwestora względnie przez jego upelnomocnionego przedstawiciela oraz zinwentaryzowany przez terenową służbę geodezyjną. Dopiero po tych czynnościach kabel można zasypać.

15. Zaleca się pozostawić nad miejscem ułożenia kabla niewielkie nadsypanie gruntu w ilości niezbędnej do wyrównania zasypanego rowu do otaczającej go powierzchni gruntu (ze względu na osiadanie). Po zakończeniu osiadania gruntu w wykopie teren należy uporządkować, doprowadzić nawierzchnie do pierwotnego stanu.

16. Przy doprowadzeniu kabla do słupa oświetleniowego należy pozostawić zapas eksploatacyjny kabla długości ok. 1,5 m, a przy kablu przelotowym -po 1,5 m na jego wejściu i wyjściu.

5.6 Montaż urządzeń zabezpieczających (bezpieczników)

1. Każde źródło światła umieszczone w jednej oprawie oświetleniowej (na słupie, wysięgniku, przewieszce) oświetlenia publicznego należy zaopatrzyć na przewodzie fazowym w oddzielne zabezpieczenie topikowe o prądzie znamionowym zależnym od poboru mocy zainstalowanych źródeł światła, jednak nie mniejszym niż 4 A.

Zaleca się każde źródło światła w układach wielolampowych instalowanych w jednej oprawie zabezpieczać oddzielnym bezpiecznikiem i zasilac z oddzielnych obwodów.

2. Zabezpieczenia należy umieszczać na typowych tabliczkach bezpiecznikowych, zawierających poza bezpiecznikami również jeden komplet zacisków dla dwóch kabli (dochodzącego i odchodzącego).

3. Tabliczki bezpiecznikowe należy instalować we wnękach wykonanych podczas formowania słupa, osłoniętych blaszanymi drzwiczkami na zawiasach zamykanymi na klucz wagonowy względnie zaopatrzonymi w specjalny zamek wg wymagań określonych przepisami.

5.7 Ochrona przeciwporażeniowa

1. W instalacjach oświetleniowych można instalować oprawy oświetleniowe:

- klasy I - pod warunkiem zastosowania jednego ze środków dodatkowej ochrony przed porażeniami,

- klasy II - niewymagające żadnej ochrony dodatkowej.

2. Dodatkowej ochronie przeciwporażeniowej podlegają:

a) słupy oświetleniowe stalowe;

b) oprawy oświetleniowe klasy I w obudowie metalowej;

c) ramki, drzwiczki i konstrukcje wsporcze tabliczek bezpiecznikowych w słupach oświetleniowych,

d) ogólnie dostępne obudowy metalowe rozdzielnic oświetleniowych,

e) wszelkie metalowe urządzenia rozdzielcze i odbiorcze energii elektrycznej, np. skrzynki przyłączone reflektorów iluminacyjnych, skrzynki przyłączone podświetlonych znaków drogowych itp.

3. Przewody ochronne należy przyłączać do zacisków śrubowych specjalnie do tego celu przewidzianych.

4. Przewody ochronne i uziomy należy wykonywać z materiałów i w sposób przewidziany w dokumentacji technicznej.

5. Przewody uziemiające i uziomy należy zabezpieczyć przed korozją w sposób trwały.

6. Wszelkie połączenia przewodów uziemiających należy wykonywać przez spawanie, zaprasowywanie lub nitowanie, a połączenia z uziomami przez śrubowe zaciski dostępne do kontroli. Przewody uziemiające stosowane w miejscach ogólnie dostępnych, wykonane z taśmy o grubości mniejszej niż 3 mm lub z drutu o średnicy mniejszej od 10 mm, należy chronić przed uszkodzeniami mechanicznymi do wysokości 1,5 m nad powierzchnią gruntu.

6 KONTROLA JAKOŚCI ROBÓT

6.1 Wymagania techniczne dla urządzeń elektrycznych

6.1.1 Dostęp do urządzeń elektrycznych

Drzwi i pokrywy urządzeń elektrycznych, których otwarcie umożliwia dotknięcie części elektrycznych pod napięciem należy oznaczyć napisem ostrzegawczym – tabliczki muszą mieć napisy grawerowane i być trwale przymocowane do podłoża, system oznaczeń według przyjętego ogólnie dla budynku na podstawie opisu architekta.

Części, które pozostają pod napięciem pomimo otwarcia rozłącznika głównego należy osłonić w sposób wykluczający przypadkowe dotknięcie

Ostateczne ustawienie urządzeń musi być takie, aby zapewnić odpowiednie odstępy dla ich naprawy i obsługi

Elementy systemów związanych z ochroną przeciwpożarową i bezpieczeństwem ludzi, służące wykrywaniu, sterowaniu i komunikacji w okresie zagrożenia mogą być dostępne tylko w ograniczonym zakresie dla wyszkolonego personelu.

6.1.2 Oznaczenia identyfikacyjne

Wszystkie części składowe instalacji elektrycznych należy wyposażyć w oznaczenia identyfikacyjne.

Oznaczenia muszą zapewnić jednoznaczną identyfikację obwodu, do którego należy dany element.

Urządzenia rozdzielcze należy oznaczać tabliczkami z laminatu do grawerowania trwale przytwierdzonymi do podłoża – elementy umieszczone wewnątrz rozdzielnic mogą być oznaczone przy pomocy innych profesjonalnych systemów oznaczeniowych.

Kable i przewody oznaczać należy odpowiednimi opaskami kablowymi w miejscach ich zakończeń oraz we wszystkich studzienkach lub puszkach, przez które przechodzą.

Elementy należące do obwodów odbiorczych obsługujących powierzchnie biurowe lub publicznie dostępne będą identyfikowane przez dokładny opis pomieszczeń dla obwodów oświetlenia lub opis rodzaju obciążenia w wykazie obwodów odpowiedniej tablicy rozdzielczej.

Nie dotyczy to elementów, które zasilone są w inny sposób niż pozostałe w obrębie tego samego pomieszczenia np. przed wyłącznika głównego instalacji. Elementy takie muszą być specjalnie oznaczone.

6.1.3 Elementy mocujące

Wszystkie elementy mocujące, listwy, wsporniki itp. muszą być systemowe, wykonane z materiałów trwałych, odpowiednio zabezpieczonych – nie dopuszcza się elementów wykonywanych na budowie z przypadkowego materiału.

6.2 Próby montażowe

1. Po zakończeniu robót należy w ramach prób montażowych wykonać następujące czynności:

- a) sprawdzenie kabli; przewodów, osprzętu, opraw oświetleniowych i urządzeń na zgodność normami,
- b) sprawdzenie ciągłości żył kabli i przewodów oraz sprawdzenie zgodności faz za pomocą urządzenia o napięciu nie przekraczającym 24 V,
- c) sprawdzenie wzrokowe prawidłowości wykonania instalacji dodatkowej ochrony przed porażeniami oraz sprawdzenie ciągłości przewodów w tej instalacji;
- d) sprawdzenie pracy linii pod napięciem po uprzednim przeprowadzeniu pomiarów linii podanych w p. 2.

2. Należy przeprowadzić następujące pomiary linii:

- a) pomiar rezystancji izolacji poszczególnych odcinków kabla indukcyjnym o napięciu nie mniejszym niż 2,5 kV, przy czym rezystancja izolacji nie powinna być mniejsza niż 20 M Ω /km,
- b) pomiar impedancji pętli zwarciowej; pomiar impedancji należy wykonać dla słupa oświetleniowego najdalszego od stacji transformatorowej zasilającej daną linię oświetleniową,
- c) pomiar rezystancji wszystkich oddzielnych uziomów ochronnych oraz roboczych linii względnie jeśli cała linia jest przyłączona do jednej magistrali uziemiającej - pomiar rezystancji uziemienia przy słupie oświetleniowym najdalszym od stacji transformatorowej zasilającej daną linię,
- d) pomiar rezystancji izolacji przewodów,
- e) pomiar średniej luminancji i równomierności luminancji jezdni bądź pomiar średniego natężenia i równomierności natężenia oświetlenia jezdni:.

6.3 Projekty warsztatowe sporządzane przez Wykonawcę

Sporządzone przez Wykonawcę instalacji elektrycznych projekty warsztatowe mają zawierać co najmniej następujące elementy:

Rysunki montażowe węzłów poszczególnych instalacji wraz z koordynacją międzybranżową

Detale instalacyjne podłączenia i mocowania urządzeń i przewodów, rysunki prefabrykacji urządzeń rozdzielczych i tras kablowych itp.

Schematy obwodów wtórnych automatyki zabezpieczeń zgodnie z faktycznie zainstalowanymi produktami

Dokumentację realizacyjną wykonaną przez firmy wykonujące specjalistyczne systemy w budynku np. automatyczna regulacja i BMS, systemy telekomunikacyjne, węzeł cieplny, systemy ogrzewania elektrycznego wraz z niezbędnymi uzgodnieniami.

Obliczenia obciążeń ciągłych oraz prądów zwarciowych wraz z doбором koordynacji zwarciowej i selektywności działania zabezpieczeń.

7 OBMIAR ROBÓT

Ogólne zasady obmiaru robót

Ogólne zasady obmiaru robót podano w ST „Wymagania ogólne”.

Jednostka obmiarowa

latarnie oświetleniowe – kpl (komplety)

kable – m (metry)

wykopy i zasyпки - m³ (metr sześcienny)

uzbrojenie – szt. (sztuka)

8 ODBIÓR ROBÓT

Poprawność wykonania i zgodność z wymaganiami niniejszej specyfikacji dla części i całości projektowanych instalacji musi być stwierdzona na piśmie przez przedstawiciela Inwestora oraz zespół projektowy.

Odbiór częściowy dotyczy w szczególności elementów instalacji, które ulegają zakryciu przez wykończenie budowlane.

W przypadku niezadowolającej jakości robót lub użytych materiałów wykonawca będzie musiał wykonać na własny koszt niezbędne poprawki, wymiany i przekładki instalacji.

8.1 Kompletność instalacji

Kontrakt zawierany jest na wykonanie instalacji kompletnych, w pełni sprawnych i spełniających wszystkie wymagania techniczne, formalne i estetyczne.

Oznacza to, że wykonawca powinien uwzględnić wszystkie nakłady na wykonanie instalacji w tym te, które nie są wprost wymienione w załączonych zestawieniach materiałowych takie jak np. wsporniki i uchwyty montażowe, rurki instalacyjne i dławiki kablowe na doprowadzeniach, wkładki bezpiecznikowe, źródła światła itp.

8.2 Odbiór frontu robót

1. Przed przystąpieniem do robót w terenie wykonawca robót powinien dokonać odbioru trasy.

2. Stan robót budowlanych i. wykończeniowych w budynkach związanych z instalacjami oświetlenia zewnętrznego powinien być taki, aby roboty elektryczne można było prowadzić bez narażenia instalacji na uszkodzenia; a pracowników na wypadki przy pracy.

8.3 Odbiory częściowe

Odbiorom częściowym powinny podlegać:

- a) rowy kablowe,
- b) słupy ze zmontowanymi osprzętem,
- c) słupy ustawione,

8.4 Odbiory robót zanikających

Odbiorom przy udziale przedstawiciela zleceniodawcy podlegają:

- a) ułożone, lecz nie zasypane kable,
- b) ustoje pod słupy,
- c) uziemienia - przed ich zasypaniem.

8.5 Odbiór końcowy

Dla przeprowadzenia odbioru końcowego robót wykonawca powinien przedłożyć:

- a) dokumentację, wg której obiekt był realizowany z naniesionymi zmianami dokonanymi w czasie budowy;
- b) protokoły z dokonanych pomiarów linii wg rozdziału 3,
- c) oświadczenie wykonawcy o zakończeniu robót i gotowości linii do eksploatacji,

d) części i urządzenia zamienne, które zgodnie z kontraktem miały być dostarczone przez wykonawcę.

Odbiór polega na sprawdzeniu przez przedstawicieli Inwestora ww. dokumentów, przy czym w razie potrzeby mogą być dokonane próby lub "odkrywki" wskazane przez komisję odbiorczą.

8.6 Przekazanie instalacji do eksploatacji

1. Po ustalonym przez komisję odbioru okresie eksploatacji wstępnej instalację należy przekazać do właściwej eksploatacji.

2. Przy przekazaniu należy spisać protokół, w którym powinno zostać potwierdzone usunięcie usterek wymienionych w protokole przekazania instalacji do eksploatacji wstępnej.

8.7 Dokumentacja robocza i powykonawcza

Wykonawca sporządzi uzgodnioną z Inwestorem ilość kompletów wykonawczej dokumentacji projektowej. Jeden z kompletów powinien znajdować się w biurze budowy i służyć do roboczego dokumentowania:

Odstępstw od rozwiązań projektowych

Uzupelniających informacji, co do sposobu i miejsca montażu elementów instalacji oraz ich parametrów technicznych

Stanu zaawansowania robót.

Po zakończeniu budowy wykonawca dostarczy inwestorowi:

Plany i schematy instalacji skorygowane na podstawie opisanych wyżej rysunków roboczych

Pisemne uzgodnienia odstępstw od projektu z przedstawicielem inwestora oraz z zespołem projektowym

Dokumenty w sprawie dostawy energii elektrycznej

Gwarancje, atesty, dowody zakupu oraz inne dokumenty związane z zastosowanymi urządzeniami i materiałami

Protokoły prób i pomiarów pomontażowych

Instrukcję użytkownika instalacji elektrycznych i systemów telekomunikacyjnych

Protokoły szkoleń personelu użytkownika

Dokumenty powyższe mają zostać przekazane w uzgodnionej ilości egzemplarzy, w czytelnej, opracowanej graficznie formie, ze spisem treści, w twardej oprawie.

8.8 Uwagi końcowe

Wymagania wyżej określone należy traktować jako minimalne. Mogą one ulec zmianom i rozszerzeniom w ramach ogólnych i szczegółowych warunków kontraktowych.

9. PODSTAWA PŁATNOŚCI

Ogólne ustalenia dotyczące podstawy płatności podano w ST „Wymagania ogólne”.

10 PRZEPISY I NORMY ZWIĄZANE

Ustawa Prawo budowlane z 7.07.1994 r. (Tekst jedn-DzU nr 156/2006 r. + zm)

Ustawa Prawo Energetyczne z 10.04.1997 r. (Tekst jedn-DzU nr 89/2006 r + zm)

Ustawa z 24.08.1991 r. O ochronie przeciwpożarowej (Tekst jedn-DzU nr 147/2002 r + zm)

Ustawa z 30.08.2002 r. O systemie oceny zgodności (Tekst jedn DzU nr 204/2004 r. + zm)

Rozporządzenia:

Rozporządzenie Ministra Infrastruktury z dnia 12 kwietnia 2002 r. W sprawie warunków technicznych, jakim powinny odpowiadać budynki i ich usytuowanie (Dz.U. Nr 75, poz 690 z późn. zm.) – tekst ujednolicony ze zmianami z dnia 7 kwietnia 2004 r. zawartymi w Dz.U. Nr 109, poz. 1156

Rozporządzenie Ministra Spraw Wewnętrznych i Administracji z 16 sierpnia 1999 r w sprawie warunków technicznych użytkowania budynków mieszkalnych DzU nr 74/1999 r

Rozporządzenie Ministra Spraw Wewnętrznych i Administracji z 16 czerwca 2003 r.w sprawie uzgadniania projektu budowlanego pod względem ochronyprzeciwpożarowej (Dz. U. Nr 121, poz. 1137).

Rozporządzenie Ministra Spraw Wewnętrznych i Administracji z 21 kwietnia 2006 r.w sprawie ochrony przeciwpożarowej budynków, innych obiektów budowlanych i terenów (Dz. U. Nr 80, poz. 563).

Rozporządzenie Ministra Gospodarki z 17.09.1999 r w sprawie bezpieczeństwa i higieny pracy przy urządzeniach i instalacjach energetycznych DzU nr 80/1999 r

Rozporządzenie Ministra Infrastruktury z 06.02.2003 r w sprawie bezpieczeństwa i higieny pracy podczas wykonywania robót budowlanych DzU nr 47/2003

Rozporządzenie Ministra Gospodarki Pracy i Polityki Społecznej z 12.03.2003 r w sprawie zasadniczych wymagań dla sprzętu elektrycznego DzU nr 49/2003

Normy: PN, PN-EN, PN-IEC, N SEP

Ochrona przeciwporażeniowa i przeciwpożarowa

N SEP-E-001. Sieci elektroenergetyczne niskiego napięcia. Ochrona przeciwporażeniowa.

PN-IEC 60364-4-41. Instalacje elektryczne w obiektach budowlanych. Ochrona dla zapewnienia bezpieczeństwa. Ochrona przeciwporażeniowa.

PN-IEC 60364-4-47. Instalacje elektryczne w obiektach budowlanych. Ochrona dla zapewnienia bezpieczeństwa. Stosowanie środków ochrony zapewniających bezpieczeństwo. Środki ochrony przed porażeniem prądem elektrycznym.

PN-IEC 60364-4-46. Instalacje elektryczne w obiektach budowlanych. Ochrona dla zapewnienia bezpieczeństwa. Odłączanie izolacyjne i łączenie.

PN-IEC 60364-4-482. Instalacje elektryczne w obiektach budowlanych. Ochrona dla zapewnienia bezpieczeństwa. Ochrona przeciwpożarowa.

PN-IEC 755. Wymagania ogólne dotyczące urządzeń ochronnych różnicowoprądowych.

PN-IEC 60364-6-61. Instalacje elektryczne w obiektach budowlanych. Sprawdzanie. Sprawdzanie odbiorcze.

PN-IEC 60364-7-704. Instalacje elektryczne w obiektach budowlanych. Instalacje na terenie budowy i rozbiórki.

Uziemienia, połączenia wyrównawcze, przewody ochronne

PN-IEC 60364-5-54. Instalacje elektryczne w obiektach budowlanych. Dobór i montaż wyposażenia elektrycznego. Uziemienia i przewody ochronne.

PN-IEC 60364-5-548. Instalacje elektryczne w obiektach budowlanych. Dobór i montaż wyposażenia elektrycznego. Układy uziemiające i połączenia wyrównawcze

PN – IEC 60364-5-56:1999 Instalacje elektryczne w obiektach budowlanych. Dobór i montaż wyposażenia elektrycznego. Instalacje bezpieczeństwa.

Rozdzielnice niskonapięciowe

PN-IEC 60439. Rozdzielnice i sterownice niskonapięciowe.

PN-EN 60439-3. Rozdzielnice i sterownice niskonapięciowe. Rozdzielnice tablicowe.

PN-EN 604539-1. Rozdzielnice i sterownice niskonapięciowe. Zestawy badane w pełnym i niepełnym zakresie badań typu.

Linie kablowe

N SEP-E-004. Elektroenergetyczne i sygnalizacyjne linie kablowe. Projektowanie i budowa.

Oświetlenie

PN – EN 12464-1 Światło i oświetlenie. Oświetlenie miejsc pracy. Cz 1: Miejsca pracy we wnętrzach.

PN – EN 1838:2005 Zastosowania oświetlenia. Oświetlenie awaryjne.

PN – EN 50172 Systemy awaryjnego oświetlenia ewakuacyjnego.

Ochrona odgromowa

PN – 86/E-05003/01 Ochrona odgromowa w obiektach budowlanych. Wymagania ogólne.

PN – IEC 61024-1 Ochrona odgromowa obiektów budowlanych. Zasady ogólne.

PN – IEC 61024-1-1 Ochrona odgromowa obiektów budowlanych. Zasady ogólne. Wybór poziomów ochronnych dla urządzeń piorunochronnych.

PN – IEC 61312-1 Ochrona przed piorunowym impulsem elektromagnetycznym. Zasady ogólne. Ochrona przepięciowa

PN-IEC 60364-4-443. Instalacje elektryczne w obiektach budowlanych. Ochrona dla zapewnienia bezpieczeństwa. Ochrona przed przepięciami atmosferycznymi lub łączeniowymi.

PN-IEC 60364-5-534. Instalacje elektryczne w obiektach budowlanych. Dobór i montaż wyposażenia elektrycznego. Urządzenia do ochrony przed przepięciami.

PN-EN 60099-5. Ograniczniki przepięć. Zalecenia wyboru i stosowania. Instalacje elektryczne w obiektach budowlanych

N SEP-E-002. Instalacja elektryczna w obiektach budowlanych (mieszkalnych). Podstawy planowania.

PN-EN 61984. Złącza. Wymagania bezpieczeństwa i badania.

PN-IEC 60364-5-51. Instalacje elektryczne w obiektach budowlanych. Dobór i montaż wyposażenia elektrycznego. Postanowienia ogólne.

PN-IEC 60364-5-53. Instalacje elektryczne w obiektach budowlanych. Dobór i montaż wyposażenia elektrycznego. Aparatura rozdzielcza i sterownicza.

PN-IEC 60364-5-537. Instalacje elektryczne w obiektach budowlanych. Dobór i montaż wyposażenia elektrycznego. Aparatura rozdzielcza i sterownicza. Urządzenia do odłączania izolacyjnego i łączenia.

PN-EN 60529: 2003. Stopnie ochrony zapewniane przez obudowy (kod IP).

PN-IEC 60364-5-52. Instalacje elektryczne w obiektach budowlanych. Dobór i montaż wyposażenia elektrycznego. Przewodowanie.

PN-IEC 60364-5-523. Instalacje elektryczne w obiektach budowlanych. Dobór i montaż wyposażenia elektrycznego. Obciążalność prądowa długotrwała przewodów.

PN-IEC 60364-5-559. Instalacje elektryczne w obiektach budowlanych. Dobór i montaż wyposażenia elektrycznego. Oprawy oświetleniowe i instalacje oświetleniowe.

PN-IEC 884-1. Gniazda wtyczkowe i wtyczki do użytku domowego i podobnego. Wymagania ogólne.

PN-EN 61386-1 Systemy rur instalacyjnych do prowadzenia przewodów. Część 1. Wymagania ogólne.

PN-EN 61386-21 Systemy rur instalacyjnych do prowadzenia przewodów. Wymagania szczegółowe.

Systemy rur instalacyjnych sztywnych.

PN-EN 61386-22 Systemy rur instalacyjnych do prowadzenia przewodów. Wymagania szczegółowe. Systemy rur instalacyjnych giętkich.

PN-EN 61386-23 Systemy rur instalacyjnych do prowadzenia przewodów. Wymagania szczegółowe. Systemy rur instalacyjnych elastycznych.

PN-EN 60269-1. Bezpieczniki topikowe niskonapięciowe. Wymagania ogólne.

PN-90/E-05023. Oznaczenia identyfikacyjne przewodów barwami lub cyframi

PN – IEC 364-4-481:1994 Instalacje elektryczne w obiektach budowlanych. Ochrona zapewniająca bezpieczeństwo. Dobór środków ochrony w zależności od wpływów zewnętrznych.

PN – IEC 60364-6-61:2000 Instalacje elektryczne w obiektach budowlanych. Sprawdzanie. Sprawdzanie odbiorcze. Wybór środków ochrony przeciwporażeniowej od wpływów zewnętrznych